

SmartLine/ LogExp

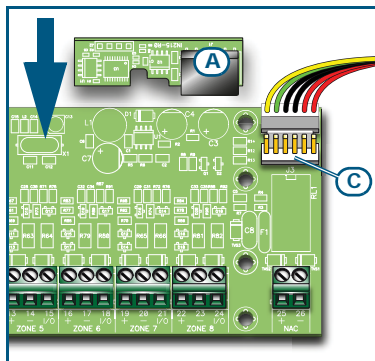
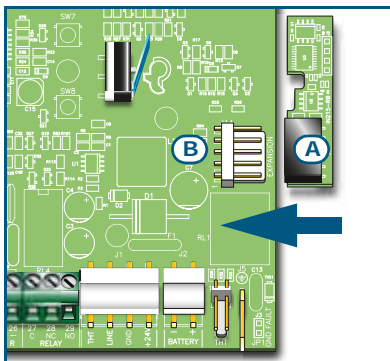


Scheda di espansione registro eventi

La scheda SmartLine/LogExp è una scheda di memoria non volatile accessoria per la centrale antincendio convenzionale SmartLine.

L'utilizzo di questa scheda permette di aumentare la capacità del registro eventi di una centrale, aggiungendo alla memoria di centrale, di tipo volatile e con una capacità di 100 eventi, una memoria di tipo non volatile con un massimo di 2000 eventi.

Installazione



Togliere l'alimentazione alla centrale prima di effettuare la connessione.

Attenzione!

Inserire il connettore della scheda [A] sul connettore per la scheda di espansione [B] della centrale, rispettando il verso della scheda mostrato in figura.

Nel caso in cui sul connettore [B] sia collegata una scheda SmartLine/8Z, la scheda SmartLine/LogExp va inserita sul connettore libero disponibile sulla scheda SmartLine /8Z [C], rispettando il verso della scheda mostrato in figura. Se sono presenti più di una scheda SmartLine/8Z, il connettore da utilizzare è quello dell'ultima scheda.

Configurazione

Dopo l'inserimento della scheda, la si può aggiungere alla configurazione della centrale, tramite la voce "Acq. bus interno".

1. Inserire il ponticello di programmazione.
2. Da pannello: <tasto>, Programmazione, Configurazione, Acq. bus interno
3. Premere il tasto **Ok**.

Si avvia una fase di scansione al termine della quale la centrale mette in configurazione le schede di estinzione e di espansione collegate. La presenza della scheda SmartLine/LogExp è indicata con il simbolo

Utilizzo

Da pannello: <tasto>, Registro

Si visualizzano gli ultimi eventi occorsi in ordine cronologico decrescente e memorizzati in centrale, per un massimo di 100 eventi.

Premendo ulteriormente il tasto **Ok**, si accede invece agli eventi memorizzati nella scheda SmartLine/LogExp, di cui gli ultimi registrati sono quelli visualizzabili nell'elenco precedente.

I dati registrati nella scheda SmartLine/LogExp non vanno perduti in caso di ripristino della centrale o di rimozione della scheda.

Di sp. Presenti	
Sch. estinz.	x
Espansione	y
OK per eseguire	

Di sp. Presenti	
Sch. estinz.	x
Espansione	y
OK per eseguire	

099 Evento x	
Descriz. Zona nn	
gg/mm/aaaa hh:mm	

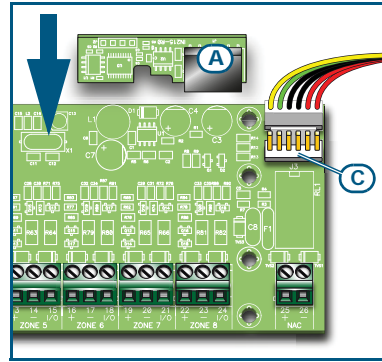
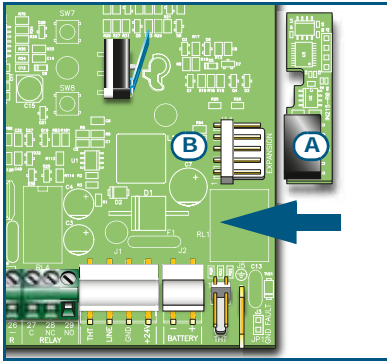
2000 Evento z	
Descriz. Zona zz	
gg/mm/aaaa hh:mm	

Events log expansion board

The SmartLine/LogExp board is a plug-in non-volatile memory board for SmartLine conventional fire-alarm panels.

This board adds a non-volatile memory capable of holding 2000 events to the 100 events volatile memory of the control panel.

Installation



Remove all power to the control panel before starting the connection procedure.


Warning!

Plug the board connector [A] into the expansion board connector [B] on the control panel, as shown in the diagram.


In the event that a SmartLine/8Z board is already present on connector [B], plug the SmartLine/LogExp board into the connector on SmartLine/8Z board [C], as shown in the diagram. If several SmartLine/8Z boards are present, plug the SmartLine/LogExp board into the connector on the last one.

Configuration

After completing the board connection, you must add it to the control panel configuration, by means of the "Acquire int. bus" option.

1. Insert the programming jumper.
2. From the control panel: **<key>**, Programming, Configuration, Acquire int. bus
3. Press the **Ok** key.
A scanning phase will start, at the end of which the control panel will place all the connected extinction and expansion boards in the configuration. The presence of the SmartLine/LogExp board will be indicated by the symbol .

Current Devices	
Extin. module	x
Expansion	y
OK to execute	

Current Devices	
Extin. module	x
Expansion	y
OK to execute	

Use


From the control panel: **<key>**, View Log

The display will show, in reverse chronological order, the most recent events stored in the control panel memory, for a maximum of 100 events.

By pressing the **Ok** button again, you can access the events stored in SmartLine/LogExp board, of which the last events logged will be those displayed in the previous list.

Data stored in the SmartLine/LogExp board will not be lost in the event of control panel reset or the removal of the board.

099 Event x
Zone nn description
qq/mm/aaaa hh:mm

2000 Event z
Zone zz description
qq/mm/aaaa hh:mm 

INIM ELECTRONICS S.R.L.
Via Fosso Antico snc - Fraz. Centobuchi
63076 Montepandone (AP) - Italy
Tel. +39 0735 70 50 07
Fax + 39 0735 70 49 12
www.inim.biz info@inim.biz

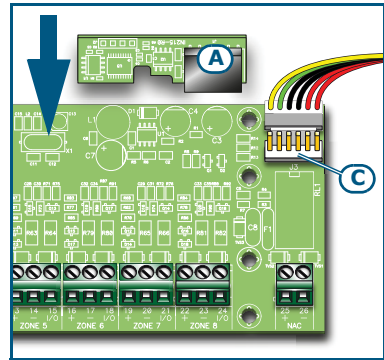
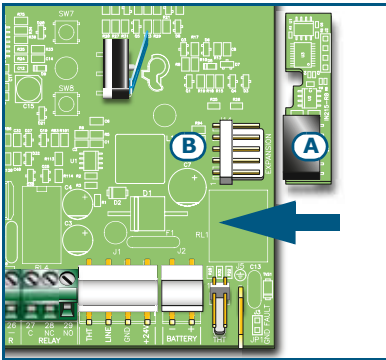
ISO 9001 Quality Management certificato da BSI
con certificato numero FM530352

ISO 9001 Quality Management Certificate issued
by BSI with certificate number FM530352

Karta - płytka rozszerzająca bufor pamięci do central SSP SmartLine wykrywania i sygnalizacji pożaru zainstalowanych w budynkach.

Karta SmartLine/LogExp to wtykowa karta pamięci nieulotnej do konwencjonalnych central sygnalizacji pożaru SmartLine. Ta karta dodaje odrębną nieulotną pamięć zdolną do przechowywania 2000 zdarzeń niezależnie od ulotnej pamięci 100 zdarzeń w centrali alarmowej.

Instalacja



Przed rozpoczęciem procedury podłączenia należy odłączyć zasilanie centrali sygnalizacji pożaru. *Uwaga!*

Podłącz złącze płytki [A] do złącza karty rozszerzeń [B] na panelu sterowania, jak pokazano na rysunku.

W przypadku, gdy w złączu [B] znajduje się już płytka SmartLine/8Z, podłącz płytkę SmartLine/LoaExp do złącza na płycie SmartLine/8Z [C], jak pokazano na schemacie. Jeśli w użyciu jest kilka kart SmartLine/8Z, podłącz kolejną płytkę SmartLine/LogExp do ostatniego złącza.

Konfiguracja

Po zakończeniu podłączania karty należy dodać ją do konfiguracji centrali za pomocą opcji "Pobieranie danych wewn".

1. Załóż zworkę programującą.
2. Z panelu sterowania: **<klawisz>**, Programowanie, Konfiguracja, Pobieranie danych wewnętrznych
3. Naciśnij przycisk **OK**.

Rozpocznie się faza skanowania, po zakończeniu której panel sterowania umieści w konfiguracji wszystkie podłączone karty rozszerzeń i karty rozszerzeń w konfiguracji. Obecność karty SmartLine/LogExp zostanie zasygnalizowana symbolem

Bieżące urządzenie
Moduł Gaszenia X
Ekspander y
OK aby wykonać

Bieżące urządzenie
Moduł Gaszenia x
Ekspander y
OK aby wykonać

Użycie

Z menu głównego pierwsza pozycja: **<klawisz>**, Zobacz Log

Wyświetlacz pokaże, w odwrotnej kolejności chronologicznej, ostatnie zdarzenia zapisane w pamięci panelu sterowania, maksymalnie 100 zdarzeń.

Naciskając ponownie przycisk **Ok**, można uzyskać dostęp do zdarzeń zapisanych na karcie SmartLine/LogExp, z których ostatnie zarejestrowane zdarzenia będą wyświetlane na poprzedniej liście.

Dane zapisane na karcie SmartLine/LogExp nie zostaną utracone w przypadku zresetowania panelu sterowania lub usunięcia tablicy.

099 Zdarzenie x
Strefa nn opis
dd/mm/rrrr godz/min

2000 Zdarzenie z
Strefa zz opis
dd/mm/rrrr godz/min