



EN 54-2
EN 54-4
EN 12094-1



0051-CPD-0224
0051-CPD-0229
0051-CPD-0230



SmartLine
Konwencjonalna centrala przeciwpożarowa
z opcją modułu sterowania systemem gaszenia

Instrukcja instalacji i programowania



GameOver

inim[®]
ELECTRONICS

Prawa autorskie

Wszelkie prawa autorskie do tej instrukcji są własnością firmy VIDICON. Kopiowanie całości lub części, oraz wszelkie modyfikacje oryginalnego tekstu wymagają zgody właściciela praw autorskich.

Centrala przeciwpożarowa SmartLine została zaprojektowana i wykonana według najwyższych standardów jakościowych, przy użyciu najnowocześniejszych technologii.

Centrala musi być zainstalowana zgodnie z poniższą instrukcją, z uwzględnieniem lokalnych przepisów o ochronie przeciwpożarowej.

Wszystkie centrale serii SmartLine spełniają wymagania normy EN54-2, EN54-4 i EN 12094-1

Spis Treści

Rozdział 1 Wprowadzenie	5
1.1 Przeznaczenie i zastosowanie	5
1.2 Inne części systemu - definicje	6
1.3 Modele centrali SmartLine	7
Rozdział 2 Informacje ogólne	8
2.1 Dokumentacja dołączona do urządzenia	8
2.2 Oprogramowanie	8
2.3 Przeznaczenie instrukcji	8
2.4 Uprawnienia - poziomy dostępu	8
2.5 Prawa autorskie	8
2.6 Zastrzeżenia	8
2.7 Zalecenia	9
2.8 Testowanie systemu	9
2.9 Uwaga do instalatora	9
2.10 Wsparcie techniczne	9
2.11 Konwencje używane w tekście	9
2.12 Ścieżki menu	10
2.13 Informacje o importerze	10
2.14 Tabliczka znamionowa	10
2.15 Bezpieczeństwo	11
Rozdział 3 Postępowanie z urządzeniem	12
3.1 Transport i przechowywanie	12
3.2 Warunki środowiskowe	12
3.3 Rozpakowywanie urządzenia	12
Rozdział 4 Opis techniczny	14
4.1 Zaciski i złącza	14
4.2 Dane techniczne	15
4.3 Pobór prądu	15
Rozdział 5 Płyta czołowa - interfejs użytkownika	16
5.1 Płyta czołowa centrali	16
5.2 Terminal wyniesiony (opcja)	20
Rozdział 6 Instalacja centrali SmartLine	22
6.1 Instalacja modułu rozszerzeń SmartLine/8Z	22
6.2 Instalacja modułu sterowania systemem gaszenia	24
6.3 Montaż na ścianie	25
6.4 Podłączenie stref (linii) detekcyjnych	26
6.5 Podłączenie dialera	30
6.6 Podłączenie magistrali RS485	31
6.7 Podłączenie wyjścia sygnalizacji usterki	32
6.8 Podłączenie wyjścia sygnalizacji alarmu (NAC)	33
6.9 Podłączenie wyjść NAC na modułach rozszerzeń	33
6.10 Podłączenie wyjść AUX i AUX-R	34
6.11 Podłączenie wyjścia RELAY	34
6.12 Podłączenie modułu sterowania systemem gaszenia	35
6.13 Podłączenie zasilania	37
6.14 Podłączenie akumulatorów	37
6.15 Czujnik temperatury akumulatorów	38
Rozdział 7 Uruchomienie systemu	35
7.1 Sprawdzenie poprawności połączeń i okablowania	40
7.2 Sprawdzenie terminali	41
7.3 Podłączenie złącza szeregowego RS232	41
7.4 Włączenie zasilania	43

Rozdział 8 Zasady programowania.....	45
Rozdział 9 Programowanie centrali.....	46
9.1 Konfiguracja systemu	46
9.2 Programowanie stref (linii)	46
9.3 Dni wolne, święta	53
9.4 Timery	53
9.5 Opóźnienia i czasy	54
9.6 Definiowanie kryteriów	54
Rozdział 10 Ustawianie poziomów napięciowych linii	55
Rozdział 11 Programowanie modułu sterowania systemem gaszenia.....	56
11.1 Programowanie za pomocą komputera	57
11.2 Konfiguracja modułu	57
11.3 Programowanie modułu	57
11.4 Programowanie wejść/wyjść gaszenia	58
Rozdział 12 Konfiguracja terminali wyniesionych.....	59
Rozdział 13 Wyjście z trybu programowania.....	60
Rozdział 14 Inne czynności serwisowe.....	61
14.1 Ustawianie daty i czasu	61
14.2 Testowanie diod LED na płycie czołowej	61
14.3 Przeglądanie pamięci zdarzeń	61
14.4 Tryb dzień/noc	61
14.5 Blokowanie strefy	62
14.6 Blokowanie wyjścia dialera i wyjścia Alarm NAC	62
14.7 Testowanie stref	62
14.8 Ręczne uruchamianie wyjść	62
14.9 Programowanie daty następnego serwisu	62
Rozdział 15 Diagnostyka i usuwanie usterek	59
15.1 Otwarte wejście/wyjście	63
15.2 Zwarte wejście/wyjście	63
15.3 Usterki terminala wyniesionego	63
15.4 Usterka akumulatora	64
15.5 Inne usterki	64
Dodatek A Konserwacja systemu.....	65
Dodatek B Oprogramowanie “SmartLeague”	66
Dodatek C Instalacja i konfiguracja oprogramowania	70
Dodatek D Kody produktów.....	72
Notatki	73

Wprowadzenie

Ważne:

Centrala alarmowa opisana w poniższej instrukcji, została zaprojektowana i wykonana według najwyższych standardów jakości, wydajności i niezawodności. Wszystkie elementy urządzenia spełniają odpowiednie wymagania stawiane przez tą klasę produktu i gwarantują niezawodną pracę w zakresie temperatur zewnętrznych zgodnie z kategorią 3k5 normy IEC 721-3-3.

Ostrzeżenie:

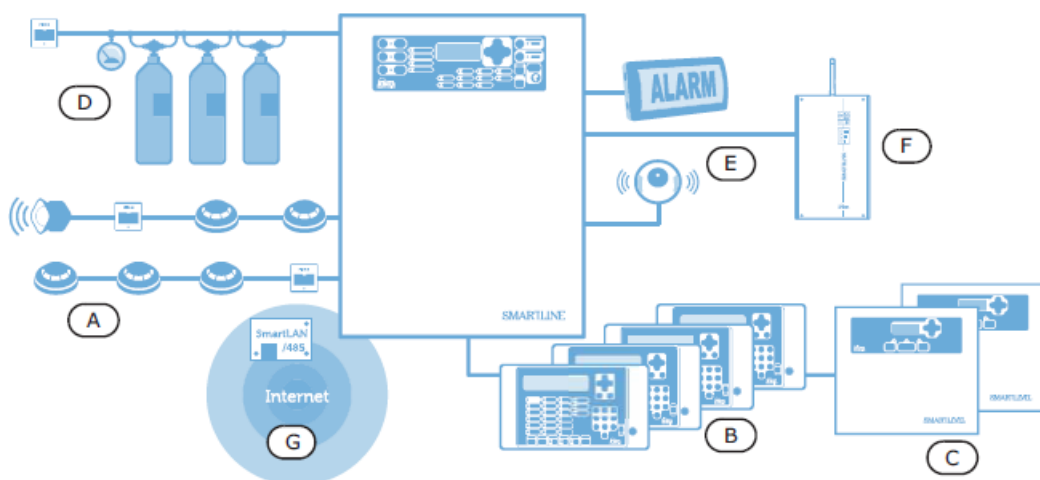
Funkcja sterowania systemem gaszenia nie jest zgodna z normą EN54-2, ponieważ norma ta nie obejmuje tej funkcji.

Ostrzeżenie:

Norma EN54-2 wymaga, aby wszystkie ręczne przyciski i detektory pożarowe podłączone do systemu były skojarzone z odpowiednimi funkcjami alarmowymi.

1.1 Przeznaczenie i zastosowanie

Konwencjonalna centrala sygnalizacji pożarowej SmartLine036 może zostać rozbudowana maksymalnie do 36 tradycyjnych linii pożarowych (stref). Do każdej linii (strefy) można podłączyć 30 urządzeń detekcyjnych, oprócz tego każda strefa jest wyposażona w dodatkową linię I/O, która może być skonfigurowana albo jako wyjście typu open-collector (sposób działania ustawiony programowo), albo jako niezależna linia do podłączenia detektorów pożarowych. Podstawowy model centrali wyposażony jest w 4 linie pożarowe na płycie głównej, z możliwością rozbudowy do 36 linii za pomocą modułów rozszerzeń SmartLine/8Z (8 linii na każdym module). Centrala wyposażona jest również w wyjścia do sterowania urządzeniami zewnętrznymi (sygnalizatory akustyczne, urządzenia powiadamiające, etc.). Stan systemu jest widoczny na wyświetlaczu i diodach LED, które w czasie rzeczywistym sygnalizują alarmy i usterki. Centrala SmartLine obsługuje do 4 terminali wyniesionych (wyposażenie dodatkowe), które wyświetlają te same informacje, co płyta czołowa central i pozwalają na sterowanie systemem (poziom dostępu 1 i 2). Centrala obsługuje również jednokanałowy moduł automatycznego gaszenia (wyposażenie dodatkowe), który umożliwia sterowanie gazową instalacją gaszenia.



Rysunek 1 - Przykład typowej instalacji

[A] Strefy (linie)

Linia pożarowa (w konwencjonalnych systemach pożarowych określenia *linia* i *strefa* używa się zamiennie) to dwa zaciski, do których równolegle podłączone są urządzenia detekcyjne umieszczone w chronionym obszarze. Do każdej linii można podłączyć maksymalnie 30 urządzeń (konwencjonalnych detektorów lub przycisków). Centrala może rozróżniać sygnały pochodzące od detektorów i przycisków pożarowych. Każda linia może wywoływać inny rodzaj alarmu (pożar, wyciek gazu, etc.).

Do linii można podłączyć:

1. **Konwencjonalne detektory pożarowe:** Detektor pożarowy ma za zadanie wykryć pożar i tym samym ostrzec użytkowników budynku przed niebezpieczeństwem. Dostępne są następujące rodzaje detektorów:

- Optyczne detektory dymu, wykrywające cząsteczki dymu w powietrzu dzięki efektowi Tyndalla.
- Optyczne detektory dymu zintegrowane z detektorem ciepła - oprócz obecności dymu wykrywają też wzrost temperatury. Połączenie dwóch metod detekcji pozwala na szybsze wykrycie pożaru i redukuje fałszywe alarmy.
- Detektory ciepła - wykrywają wzrost temperatury w pomieszczeniu. Istnieją dwa rodzaje detektorów ciepła: ze stałym progami - sygnalizują przekroczenie wcześniej zdefiniowanej temperatury, oraz gradientowe - oprócz przekroczenia

złożonego progu temperatury, reagują również na gwałtowny jej wzrost jeszcze poniżej wartości progowej.

- Jonizacyjne detektory dymu - wykorzystują zjawisko zmiany przewodności elektrycznej powietrza wewnątrz komory detekcyjnej, poddanej promieniowaniu jonizacyjnemu.
- Detektory tlenku węgla (CO) - wykrywają silnie trujący tlenek węgla, powstający podczas spalania substancji organicznych w warunkach niedostatku tlenu, często bywa też zintegrowany z detektorem temperatury.

2. Konwencjonalne przyciski pożarowe: wyraźnie oznakowane przyciski służące do ręcznego wywołania alarmu pożarowego, zazwyczaj umieszczone w pobliżu wejść i wyjść z budynku.
Dodatkowe informacje na temat detektorów i sposobu ich współpracy z konwencjonalną linią pożarową znajdują się w *Rozdziale 10 - "Ustawianie poziomów napięciowych linii"*

Ostrzeżenie:

Wymagania Normy EN54-2 przewidują maksymalnie 32 urządzenia na jednej linii pożarowej.

Aby centrala mogła nadzorować stan okablowania, każda linia musi być zakończona rezystorem 3900 ohm.

[B] Terminal wyniesiony SmartLetUSeeLCD-Lite (wyposażenie dodatkowe)

Dodatkowe urządzenie służące do rozbudowy systemu, wyposażone w klawiaturę, diody LED, przyciski i wyświetlacz. Terminal wyniesiony wyświetla te same informacje, co płyta czołowa centrali. Centrala może obsługiwać do 4 terminali wyniesionych (maksymalna długość przewodów 1000m od centrali). Terminale wyniesione powinny być zainstalowane przy wejściach/wyjściach z budynku, aby ułatwić użytkownikom sprawdzenie stanu systemu.

[C] Zewnętrzny zasilacz SmartLevel (wyposażenie dodatkowe)

SmartLevel to idealne źródło zasilania dla wszystkich urządzeń systemu ppoż. Spełnia wszystkie wymogi EN54. Urządzenie może być podłączone do centrali za pomocą magistrali RS485.

[D] Moduł sterowania systemem gaszenia SmartLetLooseONE (wyposażenie dodatkowe)

Centrala może sterować automatycznym systemem gaszenia. Moduł sterowania systemem gaszenia spełnia wymagania normy EN 12094-1.

[E] Sygnalizatory optyczne i akustyczne

[F] Dialer GSM SmartLink

SmartLink / G posiada moduł dźwiękowy a SmartLink / GP dodatkowo może symulować telefoniczną linię PSTN. Smartlink / P działa wyłącznie poprzez linię PSTN (telefonii stacjonarnej).

1.2 Inne części systemu - definicje

Strefa: grupa detektorów podłączona do danej linii. Każda linia wyposażona jest w dodatkowy zacisk I/O - jeśli jest on zaprogramowany jako wejście, centrala będzie go widziała jako oddzielną linię. Funkcja ta jest przydatna, gdy chcemy w danej strefie rozdzielić detektory i przyciski pożarowe.

Zasilacz: moduł podłączony do zasilania sieciowego 230 V, wytwarzający stabilizowane napięcie 24 V (27.6 V) do zasilania systemu i ładowania akumulatorów. Zasilacz spełniający wymagania normy EN54-4 znajduje się pod płytą główną centrali. Napięcie 230 V stanowi główne źródło zasilania systemu. Patrz również *punkt 6.13 "Podłączenie zasilania"*, str. 37.

Akumulator: awaryjne zasilanie systemu. W obudowie centrali znajdują się dwa akumulatory 12 V 7 Ah (połączone szeregowo). System monitoruje stan akumulatorów (sprawność i ładowanie). Usterka lub niski stan naładowania akumulatorów jest odpowiednio sygnalizowany. W przypadku awarii zasilania głównego (230 V) system automatycznie przechodzi na zasilanie awaryjne. Automatyczne odcięcie akumulatorów przy krańcowym rozładowaniu zapobiega ich nieodwracalnemu uszkodzeniu. Patrz również *punkt 6.14 "Podłączenie akumulatorów"*, str. 37.

Czujnik temperatury akumulatorów: przyklejony do akumulatora i podłączony do centrali, monitoruje temperaturę akumulatorów i odpowiednio reguluje ich ładowanie. Patrz również *"Czujnik temperatury akumulatorów"*, str. xxxx.

Magistrala RS485: Czterozżyłowa magistrala do podłączenia terminali wyniesionych. Wszystkie połączenia należy wykonać czterozżyłową skrętką. Patrz również *punkt 6.6 "Podłączenie magistrali RS485"* str. 31.

Timer: przedział czasu (max. 8, 2 na dzień, określone daty lub dni tygodnia) sterujący automatycznym wykonywaniem zaprogramowanych wcześniej operacji.

Kryterium: grupa warunków zdefiniowana przez instalatora. Kryterium może zawierać znaki logiczne (AND, OR, +, etc.), oraz podmioty (Strefy, Timery, etc.). Kryterium może być przypisane do określonego wyjścia, które zostanie uaktywnione wtedy, gdy kryterium wystąpi.

Dni wolne, święta: lista dni zdefiniowana przy konfiguracji systemu, która może być przypisana do timera.

1.3 Modele centrali SmartLine

Dostępne modele centrali:

- SmartLine020-2 Konwencjonalna centrala przeciwpożarowa, 2 strefy, bez możliwości rozszerzenia
- SmartLine020-4 Konwencjonalna centrala przeciwpożarowa, 4 strefy z możliwością rozszerzenia do 20
- SmartLine036-4 Konwencjonalna centrala przeciwpożarowa, 4 strefy z możliwością rozszerzenia do 36

Rozdział 2

Informacje ogólne

2.1 Dokumentacja dołączona do urządzenia

- Instrukcja instalacji i programowania
- Instrukcja użytkownika

2.2 Oprogramowanie

- SmartLine firmware -2.x.x
- Moduł sterowania systemem gaszenia firmware -1.0.x
- Oprogramowanie SmartLeague - 3.4.0.X

2.3 Przeznaczenie instrukcji

- Instalator
- Konserwator

2.4 Uprawnienia - poziomy dostępu

Centrala SmartLine spełnia wymagania normy EN-54. Przewiduje ona cztery poziomy dostępu:

Poziom 1: Wszyscy użytkownicy obiektu.

Wszyscy użytkownicy obiektu mogą sprawdzić stan systemu (aktualne zdarzenia) i przeglądać pamięć zdarzeń; sprawdzać działanie diod LED na płycie czołowej centrali; wyciszyć sygnał brzęczyka centrali oraz w przypadku wystąpienia prealarmu, zmienić jego status na pełny alarm.

Poziom 2: Uprawnieni użytkownicy — osoby odpowiedzialne za bezpieczeństwo obiektu. Uprawnieni użytkownicy (posiadacze kluczy i kodów) mogą dezaktywować wyjścia; zresetować centralę; uruchomić opóźnienie na weryfikację alarmu; zablokować strefy, punkty i wyjścia; zmienić tryb pracy (dzień/noc) i uruchomić pełny alarm w celu ewakuacji budynku.

Poziom 3: Upoważnieni technicy z firmy instalacyjnej. Upoważnieni technicy mogą otworzyć obudowę centrali w celu założenia odpowiedniej zworki i wejścia do trybu programowania (ręcznego lub z komputera) oraz wyjścia z tego trybu. W trybie programowania centrala nie wywołuje alarmów i nie sygnalizuje usterek.

Poziom 4: Upoważnieni technicy, reprezentujący Producenta (INIM Electronics s.r.l.). Technicy upoważnieni przez producenta mogą dokonywać napraw poprzez ingerencję do wnętrza centrali, wymianę lub naprawę jej komponentów.

Ważne:

Instrukcja ta przeznaczona jest dla upoważnionych techników (poziom 3), ale zawiera również informacje przydatne na poziomie 1 i 2.

2.5 Prawa autorskie

Informacje zawarte w tym dokumencie są własnością prywatną. Wszelkie prawa zastrzeżone. Żadna część tego dokumentu nie może być kopiowana lub przepisywana bez pisemnej autoryzacji producenta.

2.6 Zastrzeżenia

Producent nie odpowiada za szkody wynikłe z nieprawidłowej instalacji lub użytkowania. Centrala powinna być obsługiwana wyłącznie przez osoby posiadające odpowiednie kwalifikacje. Instalacja powinna być przeprowadzona dokładnie według instrukcji oraz zgodnie z przepisami o ochronie przeciwpożarowej.

2.7 Zalecenia

Producent zaleca, aby zainstalowany system był regularnie testowany (patrz punkt 2.8 "Testowanie systemu").

2.8 Testowanie systemu

System został zaprojektowany i wykonany według najwyższych standardów jakościowych, jednakże nawet przy zastosowaniu najwyższych standardów nie da się całkowicie wykluczyć usterki urządzenia. Aby uniknąć wypadku nieprawidłowego zadziałania systemu w warunkach rzeczywistego pożaru w celu wcześniejszego wykrycia ewentualnych usterek, system powinien być regularnie testowany i konserwowany (patrz Dodatek A - "Konserwacja systemu"). Testowanie powinno obejmować wszystkie detektory, urządzenia sygnalizacyjne i wszelkie inne urządzenia będące częścią systemu.

2.9 Uwaga do Instalatora

W celu osiągnięcia odpowiedniego poziomu bezpieczeństwa i właściwego przeszkolenia jego użytkowników, instalator musi szczegółowo zapoznać się z obsługą urządzenia. To na instalatorze spoczywa odpowiedzialność za właściwe przeszkolenie użytkowników systemu, zwrócenie ich uwagi na to, że każdy pożar jest inny pod względem ilości wydzielonego dymu i ciepła oraz na to, że detektory dymu i ciepła nie ostrzegą ich na czas przed pożarem wywołanym przez eksplozję, ulatniający się gaz lub nieprawidłowo przechowywane materiały łatwopalne. Niezależnie od swoich możliwości, system ostrzegania pożarowego nie zastąpi codziennej ostrożności i wyobraźni użytkowników obiektu.

2.10 Wsparcie techniczne

Nasi specjaliści są w każdej chwili gotowi do udzielenia Ci pomocy. Zadzwoń do nas, a natychmiast zostaniesz połączony z osobą, która odpowie na wszystkie Twoje pytania, udzielając Ci pełnego wsparcia przy instalacji i uruchomieniu systemu.

2.11 Konwencje używane w tekście

Panel, urządzenie, system: odnoszą się do urządzenia określonego w ust 2.14.

Lewa, prawa, z tyłu, powyżej, poniżej: odnoszą się do kierunków jak widzianych przez operatora stojącego przed urządzeniem

Komunikator (PSTN, SMS): synonim dialera

STP: ekranowana skrętka

Wykwalifikowany personel: osoby, których wykształcenie, doświadczenie i znajomość instrukcji INIM dotyczących serwisowania i zapobiegania usterkom - gwarantują zidentyfikowanie i uniknięcie większości możliwych sytuacji zagrożenia

Wybierz: kliknij i wybierz określony element (z rozwijanego menu, okno opcji, obiektu graficznego, itp.).

Przyciśnij: kliknij na przycisk wirtualny, lub naciśnij klawisz na klawiaturze.

Poniższa tabela przedstawia konwencje graficzne, używane w tekście. Aby zrozumieć, jak te konwencje przekładają się na operowanie przyciskami, patrz punkt 5.1 "Płyta czołowa".

Konwencja	Przykład	Opis
<i>Tekst pochylony</i>	Patrz punkt 4.1 "Urządzenia wewnętrzne"	Tekst <i>kursywą</i> : wskazuje tytuł rozdziału, sekcji, punktu, tabeli lub rysunku w tej instrukcji lub innej publikacji.
<tekst>	#<Kod użytkownika>	Dane zmienne.
[Litera] lub [cyfra]	[A] lub [1]	Odnosi się do części systemu lub obiektu na rysunku.
PRZYCISK	CANC, ESC, RESET	Przyciski na płycie głównej lub w programie komputerowym.

Ważne:

Istotna informacja.

Uwaga:

Niezastosowanie się do takiej uwagi, zlekceważenie procedury lub jej części może skutkować uszkodzeniem lub zniszczeniem podłączanego urządzenia.

Ostrzeżenie:

Niezastosowanie się do takiego ostrzeżenia, zlekceważenie procedury lub jej części może być groźne w skutkach dla operatora systemu lub osób znajdujących się w jego pobliżu.

2.12 Ścieżki menu

Przykład:

Na płycie czołowej: <przycisk>, xxxxxxxxxxx, <OK>, xxxxxxxxxxx

W programie SmartLeague: **Centrala SmartLine,xxxxxxxxxxx**

Dostęp do wybranej funkcji realizuje się poprzez użycie odpowiednich przycisków na płycie czołowej urządzenia lub ikon w programie komputerowym.

Ważne:

Instrukcja opisuje zalecany przebieg programowania. Opisany sposób zaprogramowania należy traktować jako przykład.

Uwaga:

Większa część tej instrukcji opisuje programowanie za pomocą przycisków na płycie czołowej centrali.

2.13 Informacje o importerze


Vidicon Sp. z o.o.


50-265 Wrocław
ul. BEMA 7/9
tel: +48 71 327 90 60
fax: +48 71 327 75 52
e-mail: wroclaw@vidicon.pl


01-797 Warszawa
ul. POWĄZKOWSKA 15
tel: +48 22 562 30 11
fax: +48 22 562 30 30
e-mail: handlowy@vidicon.pl

2.14 Tabliczka znamionowa



 0051
09 0051 - CPD - 0230 Control and signaling panel with integrated power-source devices. SmartLine020-2
EN54-4: 1997/ A2: 2006 EN54-4: 1997/ A1: 2006 Isolation: Class I Available options: - 7.8 Sounder circuits output - 7.11 Delayed outputs - 7.12 Alarm on two points activation - 8.3 Fault from points signal - 8.9 Monitored output for remote signalling - 9.5 Points isolation - 10.0 Test condition
Manufacturer: INIM Electronics s.r.l. Address: via Fosso Antico, Centobuchi 63076, Monteprandone (AP), Italy

 0051
09 0051 - CPD - 0229 Control and signaling panel with integrated power-source devices. SmartLine020-4
EN54-4: 1997/ A2: 2006 EN54-4: 1997/ A1: 2006 Isolation: Class I Available options: - 7.8 Sounder circuits output - 7.11 Delayed outputs - 7.12 Alarm on two points activation - 8.3 Fault from points signal - 8.9 Monitored output for remote signalling - 9.5 Points isolation - 10.0 Test condition
Manufacturer: INIM Electronics s.r.l. Address: via Fosso Antico, Centobuchi 63076, Monteprandone (AP), Italy

 0051
09 0051 - CPD - 0224 Control and signaling panel with integrated power-source devices. SmartLine036-4
EN54-4: 1997/ A2: 2006 EN54-4: 1997/ A1: 2006 Isolation: Class I Available options: - 7.8 Sounder circuits output - 7.11 Delayed outputs - 7.12 Alarm on two points activation - 8.3 Fault from points signal - 8.9 Monitored output for remote signalling - 9.5 Points isolation - 10.0 Test condition
Manufacturer: INIM Electronics s.r.l. Address: via Fosso Antico, Centobuchi 63076, Monteprandone (AP), Italy

2.15 Bezpieczeństwo

Ta część instrukcji poświęcona jest zasadom bezpieczeństwa instalacji i obsługi urządzenia. Zawarte są tu ważne informacje. Instalator powinien się szczegółowo z nimi zapoznać i zwrócić na nie uwagę użytkownikom systemu.

2.15.1 Zgodność z normami

Projekt i wykonanie centrali SmartLine są zgodne z wymaganiami normy EN 54-2 *Systemy detekcji i sygnalizacji pożaru - centrale*.

Projekt i wykonanie zasilacza są zgodne z wymaganiami normy EN 54-4 *Systemy detekcji i sygnalizacji pożaru - zasilacze*.

Moduł sterowania systemem gaszenia SmartLetLoose/ONE (wyposażenie dodatkowe centrali SmartLine) został zaprojektowany i wykonany zgodnie z wymaganiami normy EN 12094-01 *Systemy detekcji i sygnalizacji pożaru - Elementy systemów gaszenia pożaru - Część 1: Wymagania i metody testowania automatycznych urządzeń gaszenia pożaru*.

2.15.2 Postępowanie z urządzeniami elektronicznymi

Ruchy człowieka i towarzyszące mu tarcie może wytworzyć ładunki elektrostatyczne o napięciu tysięcy voltów. Rozładowanie tego potencjału poprzez elementy półprzewodnikowe może spowodować ich poważne uszkodzenia, tym groźniejsze, że niewidoczne gołym okiem i trudno wykrywalne, natomiast w dłuższej perspektywie czasowej powodujące spadek niezawodności urządzenia.

Układy elektroniczne centrali zamontowanej w obudowie są wysoce odporne na ładunki elektrostatyczne. Należy unikać narażania ich na uszkodzenie poprzez wymontowywanie ich z obudowy bez potrzeby.

1. Podczas demontażu i przenoszenia płytek elektronicznych, należy je trzymać tylko za krawędzie.
2. Nie należy dotykać palcami części elektronicznych, elementów metalowych i styków.
3. Przed podaniem płytki elektronicznej lub modułu innej osobie, należy się upewnić, że ma ona ten sam potencjał elektryczny - można to zrobić przez proste uściśnięcie ręki.

4. Płytki lub moduły należy kłaść wyłącznie na maty antystatyczne lub na przewodzącą powierzchnię o tym samym potencjale elektrycznym.

Dalsze informacje dotyczące zasad bezpieczeństwa przy pracy z urządzeniami elektronicznymi, można znaleźć w Dyrektywie IEC 60147-0F.

2.15.3 Uruchamianie systemu

Przed instalacją i/lub serwisowaniem systemu należy dokładnie przeczytać instrukcję.
Przed podłączeniem zasilania należy starannie sprawdzić poprawność wszystkich połączeń elektrycznych.
Urządzenie musi być podłączone do uziemienia. Minimalny przekrój przewodu uziemiającego to 2.5 mm².

2.15.4 Wymiana i utylizacja zużytych urządzeń

Wymiana

Wymieniając urządzenie, należy odłączyć wszystkie przewody, następnie zamontować nowe urządzenie i podłączyć je do instalacji zgodnie z instrukcją.

Utylizacja

Nie wolno palić, ani wyrzucać zużytych urządzeń elektronicznych wraz z innymi odpadkami - pierwiastki i substancje chemiczne w nich zawarte są wysoce szkodliwe dla środowiska naturalnego. Przepisy o ochronie środowiska nakazują przekazanie ich do specjalnych punktów przyjmujących złomowane urządzenia. Przy złomowaniu baterii i akumulatorów należy zwrócić uwagę na to, aby nie zwierać ich zacisków wyjściowych.

Należy szczegółowo zapoznać się z przepisami dotyczącymi utylizacji urządzeń elektronicznych i akumulatorów.

Rozdział 3

Postępowanie z urządzeniem

3.1 Transport i przechowywanie

Urządzenie jest dostarczane w odpowiednio zabezpieczonym opakowaniu kartonowym, niemniej przy transporcie należy zachować ostrożność, unikać wstrząsów i uderzeń. Niewskazane jest wystawianie urządzenia na działanie wilgoci oraz skrajnych temperatur.

3.2 Warunki środowiskowe

Zakresy temperatur
Transport i przechowywanie: -10° / +55°C
Użytkowanie: -5° / +40°C

3.3 Rozpakowywanie urządzenia

Opakowanie kartonowe zawiera centralę Smartline (w metalowej obudowie) oraz dodatkowe akcesoria.

Ważne:

Akumulatory 12 V 7 Ah nie są dołączone do urządzenia i należy je oddzielnie dokupić.

Po wykręceniu czterech śrubek i zdjęciu metalowej pokrywy, w środku powinieneś znaleźć:

- Płytę główną centrali SmartLine zamontowaną na plastikowym wsporniku.
- Moduł zasilacza zamontowany poniżej plastikowego wspornika. Zasilacz jest podłączony do płyty głównej.
- Plastikową torebkę zawierającą:
 - Przewody do podłączenia akumulatorów.
 - Rezystory i diody EOL do obwodów nadzorowanych.
 - Przewód do podłączenia modułów rozszerzeń.

Następujące akcesoria zamawiane są oddzielnie:

- [A] SmartLetLoose/ONE – moduł gaszenia
- [B] SmartLetUSee/LCD-Lite – panel wyniesiony
- [C] ProbeTH – sonda termiczna do regulowania prądu ładowania akumulatora

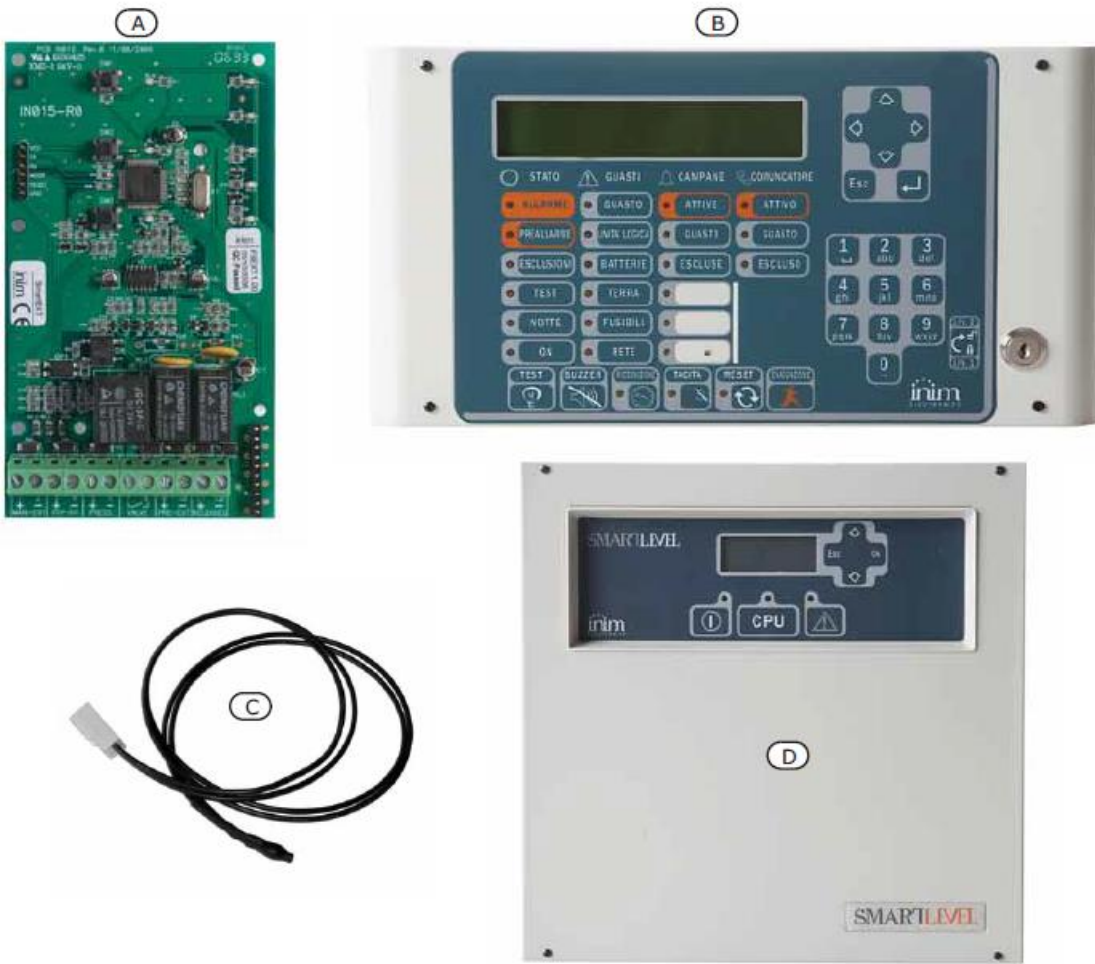
- [D] SmartLevel – zasilacz zewnętrzny
- [E] SmartLine/8Z - 8 strefowy moduł rozszerzeń



Rysunek 2 - Zawartość opakowania

Wyposażenie dodatkowe, które trzeba zamówić oddzielnie (patrz Dodatek F - *Kody produktów*):

- [A] Moduł sterowania systemem gaszenia
- [B] Terminal wyniesiony
- [C] Czujnik temperatury akumulatorów
- [D] Moduł rozszerzeń SmartLine/8Z

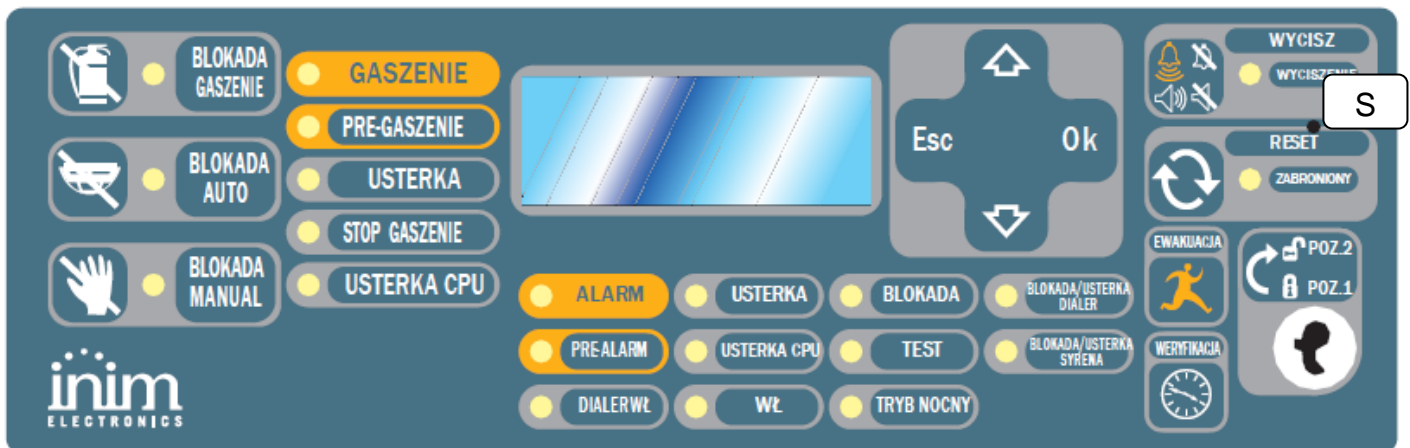


Rysunek 3 - Wyposażenie dodatkowe

Rozdział 4

Opis techniczny

4.1 Zaciski i złącza



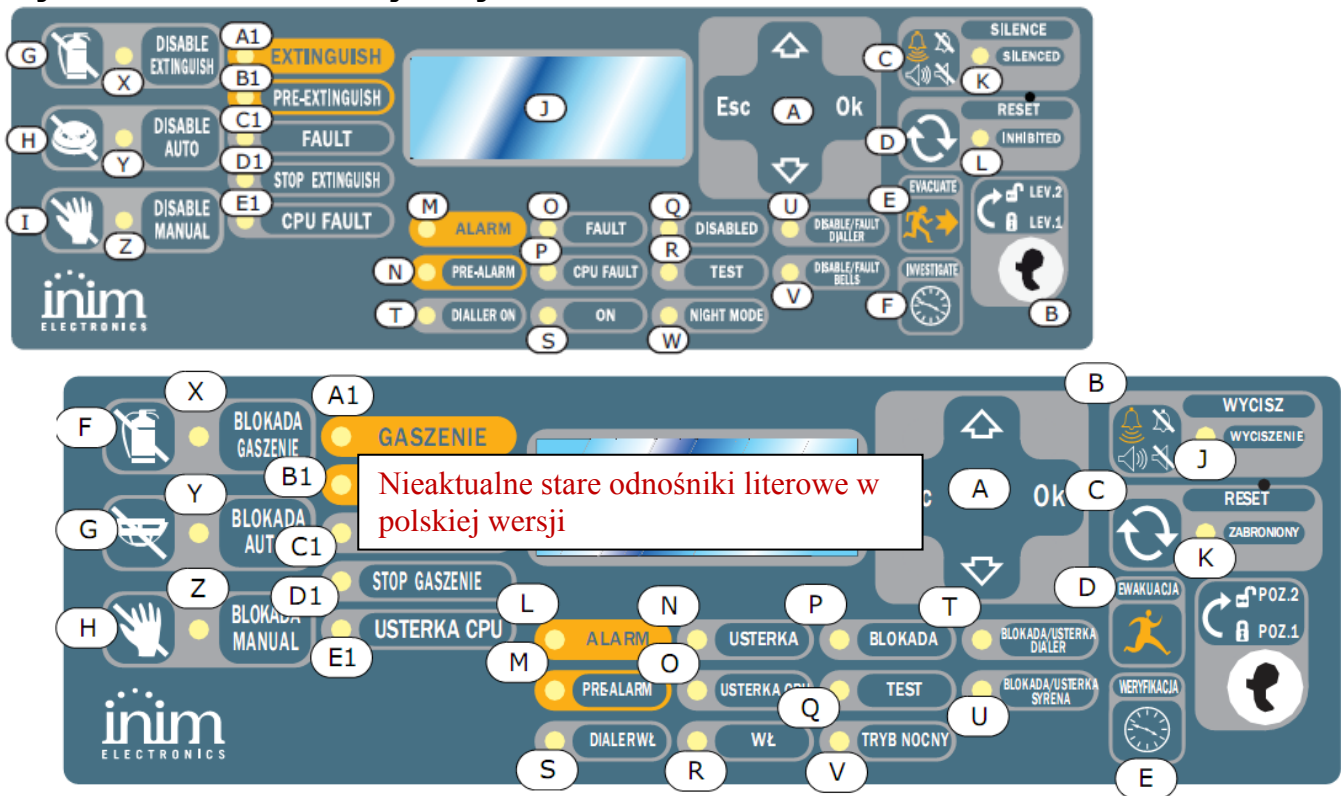
Rysunek 4 - Płyta główna centrali

4.2 Dane techniczne

Specification	SmartLine020	SmartLine036
Zasilanie AC	230V \sim (-15% / +10%) 50/60Hz	
Maksymalny pobór prądu 230VAC	0.5 A	1.1 A
Nominalne napięcie wyjściowe	27.6 V ---	
Maksymalny prąd wyjściowy	2.1 A	5.2 A
$I_{\text{max. a}}$	1.5 A	4 A
$I_{\text{max. b}}$	1.5 A	4 A
Maksymalna emisja prądu akumulatora podczas awarii zasilania	1.5 A	4 A
Maksymalny prąd dla zewnętrznych obciążeń i urządzeń	1.41 A	3.91 A
Maksymalny pobór prądu na zacisku + AUX	0.8 A	
Maksymalny pobór prądu na zacisku + AUX-R	0.8 A	
Maksymalny prąd ładowania akumulatora	0.6 A	1.2 A
Specyfikacja akumulatora	2 x 12 V, 7 Ah	2 x 12 V, 17 Ah
	2 x 12 V/7 Ah YUASA NP-12 FR lub podobne z klasą palności obudowy UL94-V2 lub wyższą	
Maksymalna rezystancja wewnętrzna baterii ($R_{i \text{ max}}$)	2.7 Ohm	1 Ohm
Napięcie wyjściowe	od 18 do 27.6V	
Napięcie wyłączenia akumulatora	19V	
Wewnętrzny bezpiecznik modułu zasilacza impulsowego	T 3.15A 250V	
Maksymalne tętnienie prądu wyjściowego	1%	
Zakres temperatur pracy	od -5°C do 40°C	
Klasa izolacji	I	
Klasa ochrony obudowy (EN 60529)	IP30	
Wymiary	325 x 325 x 80 mm	497 x 380 x 87 mm
Waga	2.8 Kg	6 Kg

Rozdział 5

Płyta czołowa - interfejs użytkownika



Rysunek 5 - Płyta czołowa

5.1 Płyta czołowa centrali

5.1.1 Komendy

Przycisk	Poziom dostępu 1	Poziom dostępu 2	Opis
[A] Przyciski nawigacji ▼/▲/ OK/ESC			Używane do poruszania się po menu systemu. Patrz Rozdział 8 - "Programowanie".
[B] Gniazdo klucza dostępu do poziomu 2	Klucz w pozycji pionowej lub nie włożony	Klucz w pozycji poziomej	Wyjęcie klucza albo zmiana pozycji na pionową spowoduje przejście z 2 do 1 poziomu dostępu
[C] WYCISZ	Wciśnięcie tego przycisku wycisza brzęczyk centrali.	Dezaktywuje wyjścia zdefiniowane jako wyciszalne. Pozostaną one wyłączone aż do wystąpienia następnego zdarzenia aktywującego. Przycisk SILENCE działa w sposób bistabilny - wyłączone wyjścia mogą zostać ponownie aktywowane poprzez ponowne wciśnięcie przycisku.	Jeśli system pracuje w trybie nocnym, wyciszenie alarmu potrwa tylko przez zaprogramowany czas. Personel budynku lub ochrona, po rozpoznaniu sytuacji i stwierdzeniu rzeczywistego pożaru, może ręcznie przywrócić sygnalizację dźwiękową i powiadomienie alarmowe.
[D] RESET		Wciśnięcie tego przycisku kasuje wszystkie aktywne zdarzenia oraz usuwa je z pamięci i przywraca system do stanu czuwania.	Każde zdarzenie, które wystąpi po zresetowaniu systemu, wywoła sygnalizację nowego alarmu/usterki.
[E] EWAKUACJA	Wciśnięcie w trakcie prealarmu, spowoduje	Wciśnięcie w czasie, gdy prealarm nie występuje,	Wystąpienie kolejnego po resecie systemu alarmu

		pominięcie czasu prealarmu i przejście systemu do stanu pełnego alarmu (np. uaktywni syreny i powiadomienie alarmowe)	wywoła alarm centrali.	lub wykrycie usterki wywoła nową sygnalizację stanu alarmu/usterki
--	--	---	------------------------	--

[F]	WERYFIKACJA	Wciśnięcie w trakcie prealarmu, przedłużony bieżący czas prealarmu o dodatkowy czas weryfikacji (można to zrobić tylko raz).	Wciśnięcie w czasie, gdy prealarm nie występuje, wywoła alarm centrali.	Wydłużone opóźnienie alarmu pozwoli użytkownikom i/lub ochronie na sprawdzenie i ustalenie przyczyny alarmu.
-----	-------------	--	---	--

Komendy modułu sterowania systemem gaszenia

[G]	BLOKADA GASZENIA		Jednokrotne wciśnięcie wyłącza system gaszenia, powtórne wciśnięcie uruchamia go ponownie.	Można użyć tych przycisków podczas testowania i serwisu systemu gaszenia.
[H]	BLOKADA AUTOMATYCZNA		Jednokrotne wciśnięcie wyłącza automatyczne sterowanie systemem gaszenia. Ponowne wciśnięcie uaktywnia je znowu.	
[I]	BLOKADA RĘCZNA		Jednokrotne wciśnięcie wyłącza ręczne sterowanie systemem gaśniczym. Ponowne wciśnięcie uaktywnia je znowu. Patrz również "Podłączenie modułu sterowania systemem gaszenia" na str. xxx.	

5.1.2 Sygnalizacja (diody LED)

	Nazwa	Świeci	Miga	Uwagi
[J]	LCD			Patrz Rozdział 8 "Programowanie".
[K]	WYCISZONA LED (żółta)	Sygnalizuje, że system został wyciszony.		
[L]	RESET ZABRONIONY LED (żółta)	W czasie prealarmu sygnalizuje, że nie można zresetować systemu. Reset będzie możliwy, kiedy wszystkie wyjścia zostaną wyłączone i dioda RESET ZABRONIONY zgaśnie.		Ta funkcja ma na celu zapewnienie, że osoby obsługujące alarm nie zresetują systemu bez wcześniejszego wyłączenia wyjść i oceny przyczyn alarmu. Wyciszenie alarmu wyłączy urządzenia sygnalizacyjne i pozwoli obsłudze zorientować się w sytuacji. Następnie obsługa może zresetować system przywracając go do stanu czuwania.
[M]	ALARM (czerwona)	Sygnalizuje wystąpienie stanu alarmowego (detektor, przycisk, etc.), powodującego wywołanie pełnego alarmu przez centralę.		Przykład: detektor dymu wykrył zadymienie powyżej progu alarmowego; detektor ciepła wykrył wzrost temperatury powyżej progu alarmowego; przycisk pożarowy został wciśnięty, etc. Upoważnieni użytkownicy (poziom 2) mogą skasować to zdarzenie (które może zajść po wczesnym ostrzeżeniu, prealarmie, etc.) poprzez wyciszenie i reset

				systemu. Sygnalizacja ponowi się po skasowaniu alarmu o ile przyczyna nie ustąpi.
--	--	--	--	---

	Nazwa	Swieci	Miga	Uwagi
[N]	PRE-ALARM LCD (czerwona)	Sygnalizuje stan prealarmu, czyli zaprogramowanego opóźnienia alarmu (detektor, przycisk, etc.)		Przykład: detektor dymu wykrył zadymienie powyżej progu alarmowego; detektor ciepła wykrył wzrost temperatury powyżej progu alarmowego; Upoważnieni użytkownicy (poziom 2) mogą skasować to zdarzenie (które może zająć po wczesnym ostrzeżeniu, prealarmie, etc.) poprzez wyciszenie i reset systemu. Sygnalizacja ponowi się po skasowaniu alarmu o ile przyczyna nie ustąpi. Jeśli obsługa nie zareaguje w czasie prealarmu, system przejdzie do stanu pełnego alarmu. Czas prealarmu to krótkie opóźnienie sygnalizujące obsłudze/użytkownikom systemu możliwość pożaru. Pełny alarm zostanie wywołany po upływie czasu. W trakcie prealarmu, obsługa/personel przeciwpożarowy ma czas na ocenę sytuacji i w przypadku fałszywego alarmu może zapobiec przejściu systemu do stanu głównego alarmu, skutkującego niepotrzebnym uruchomieniem syren, systemu automatycznego gaszenia i powiadomienia alarmowego.
[O]	USTERKA LED (żółta)	Sygnalizuje występującą usterkę - wyświetlacz pokaże jej dokładny opis.	Sygnalizuje ustąpienie usterki. Aby sprawdzić, jaka usterka miała miejsce, należy przejrzeć pamięć zdarzeń poprzez menu główne (poziom 1).	Zresetowanie centrali (poziom 2) wyłączy sygnalizację ustąpienia usterki (dioda zgaśnie).
[P]	USTERKA CPU LED (żółta)	Sygnalizuje awarię procesora centrali - konieczny jest demontaż i odesłanie centrali do naprawy.	Sygnalizuje restart procesora (po wyłączeniu zasilania lub usterce).	Ostrzeżenie: Jeśli dioda miga, należy sprawdzić działanie systemu. Zresetuj centralę (poziom 2), aby dioda zgasła.
[Q]	BLOKADA LED (żółta)	Sygnalizuje, że jeden lub więcej elementów systemu zostało zablokowanych.		Wyświetlacz pokaże szczegóły. Zablokowane elementy systemu nie będą sygnalizować usterek, alarmów, zwarc i nie będą mogły być uaktywnione przy jakimkolwiek zdarzeniu. Blokowanie elementów systemu konieczne jest przy pracach serwisowych.
[R]	TEST LED (żółta)	Sygnalizuje, że jedna lub więcej stref jest w trakcie przeprowadzania testu.		Strefa w trakcie testu nie będzie sygnalizować alarmów ani usterek. Jednakże odpowiednia dioda LED zapali się na kilka sekund i zgaśnie. Wyjście "Alarm NAC" zostanie uaktywnione na około 3 sekundy, aby potwierdzić prawidłowe działanie detektora. Ta funkcja pozwala technikowi na przeprowadzenie testów samodzielnie, bez konieczności

				chodzenia tam i z powrotem do centrali, aby zweryfikować i zresetować zdarzenia sygnalizowane przez detektory.
[S]	ON LED (zielona)	Sygnalizuje, że system jest włączony (pracuje).		Dioda LED zgaśnie, jeśli wystąpi usterka zasilania głównego (230 V) i awaryjnego (akumulator).
[T]	DIALER WŁ. LED (czerwona)	Sygnalizuje uaktywnienie wyjścia sterującego dialerem.		Dialer zostanie uaktywniony i wyśle informację o alarmie (z zaprogramowanym opóźnieniem.)

	Nazwa	Świeci	Miga	Uwagi
[U]	WYŁ/ USTERKA DIALERA (żółta)	Sygnalizuje wyłączenie lub usterkę wyjścia sterującego dialerem - wyświetlacz pokaże szczegóły.		Sygnalizuje ustąpienie usterki. Skasować sygnalizację można tylko poprzez reset systemu (poziom 2).
[V]	WYŁ./ USTERKA SYGNALIZATORÓW LED (żółta)	Sygnalizuje wyłączenie lub usterkę wyjścia sterującego sygnalizacją dźwiękową - wyświetlacz pokaże szczegóły.	Sygnalizuje ustąpienie usterki. Skasować sygnalizację można tylko poprzez reset systemu (poziom 2).	
[W]	TRYB NOCNY LED (żółta)	Sygnalizuje przejście centrali do pracy w trybie nocnym.		Ze względów bezpieczeństwa, czas opóźnienia prealarmu dla wszystkich punktów podczas pracy w trybie nocnym jest wyłączony (wynosi zero). Tryb nocny powinien być włączony w sytuacji, kiedy w budynku nie ma nikogo lub pozostaje bardzo niewielki personel (ochrona).

Sygnalizacja modułu sterowania systemem gaszenia (wyposażenie dodatkowe)

[X]	BLOKADA GASZENIA	Sygnalizuje zablokowanie systemu gaszenia poprzez przycisk [F] (patrz tabela 5.1.1 "Komendy").		
[Y]	BLOKADA AUTOMAT.	Sygnalizuje zablokowanie automatycznego sterowania systemem gaszenia poprzez przycisk [G] (patrz tabela 5.1.1 "Komendy").		
[Z]	BLOKADA RĘCZNA	Sygnalizuje zablokowanie ręcznego sterowania systemem gaszenia poprzez przycisk [H] (patrz tabela 5.1.1 "Komendy").		
[A1]	GASZENIE	Sygnalizuje, że proces gaszenia jest w toku.		
[B1]	PRZEDGASZENIE	Sygnalizuje uaktywnienia wyjścia "przedgaszenia"	Sygnalizuje, że tylko jedna strefa jest w stanie alarmu i system gaszenia nie zostanie uruchomiony. Jeśli inna strefa przejdzie do stanu alarmu,	

			nastąpi uruchomienie systemu gaszenia.	
[C1]	LED USTERKA	Sygnalizuje usterkę systemu gaszenia.	Sygnalizuje ustąpienie usterki	Zresetowanie centrali (poziom 2) wyłączy sygnalizację ustąpienia usterki (dioda zgaśnie).
[D1]	LED ZATRZYM. GASZENIA	Sygnalizuje zatrzymanie procesu gaszenia poprzez wciśnięcie przycisku wstrzymania gaszenia	Sygnalizuje skasowanie zdarzenia zatrzymania gaszenia.	
[E1]	LED USTERKA CPU	Sygnalizuje usterkę procesora - konieczna niezwłoczna naprawa.	Sygnalizuje ustąpienie usterki.	

5.2 Terminal wyniesiony (opcja)

Do magistrali RS485 można podłączyć maksymalnie cztery terminale wyniesione. Płyta czołowa terminala wyświetla te same informacje, co płyta czołowa centrali i pozwala na dostęp do funkcji poziomu 1 i 2 (podgląd aktywnych zdarzeń, Reset, Wyciszenie, etc.), natomiast nie jest możliwy dostęp do menu głównego.



Polski rysunek

Rysunek 6 - Płyta czołowa terminala wyniesionego

Terminal wyniesiony SmartLetUSee/LCD jest obsługiwany przez modele centrali LINE, LIGHT i LOOP a panel SmartLetUSee/LCD-Lite tylko przez LINE i LIGHT (różnice paneli dotyczą firmware). Jednakże nie wszystkie przyciski będą działać przy współpracy z centralą SmartLine - aktywne będą następujące przyciski:

[A] Przyciski ▼/▲	Przyciski nawigacji do poruszania się po menu systemu.
[B] EWAKUACJA	Patrz punkt 5.1 "Płyta czołowa centrali"
[C] WYCISZ	Patrz punkt 5.1 "Płyta czołowa centrali"
[D] RESET	Patrz punkt 5.1 "Płyta czołowa centrali"
[E] WERYFIKACJA	Patrz punkt 5.1 "Płyta czołowa centrali"
[F] BRZĘCZYK	Wycisza sygnał dźwiękowy terminala wyniesionego.
[G] TEST	Włącza wszystkie diody LED dla sprawdzenia ich działania.

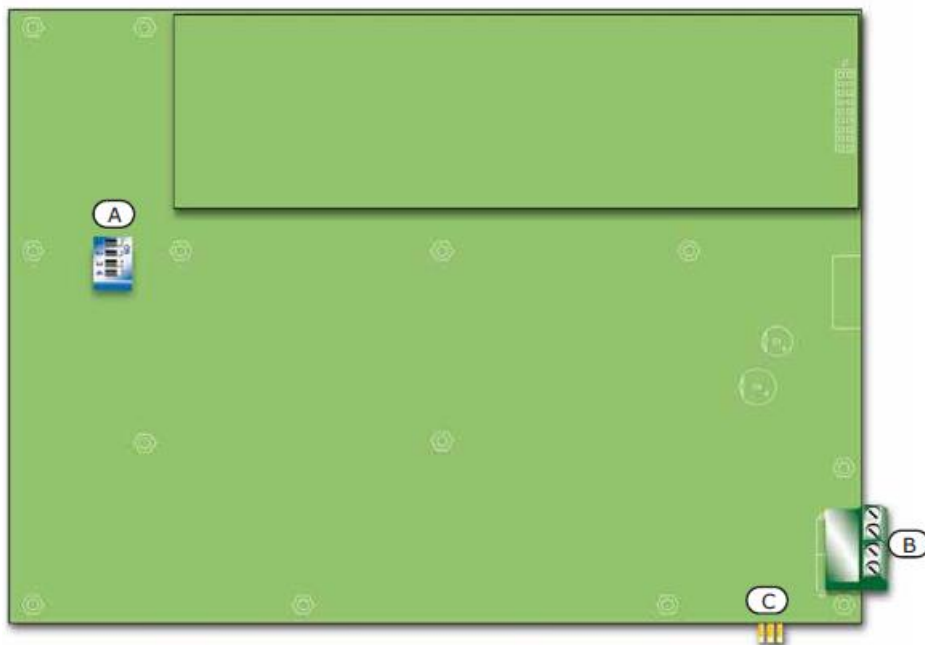
5.2.1 Wyświetlacz LCD

Wyświetlacz terminala wyniesionego pokazuje te same informacje, co wyświetlacz płyty czołowej centrali. Więcej szczegółów znajduje się w punkcie 2.5 "Wyświetlacz" w Instrukcji Użytkownika.

5.2.2 Diody LED

Nazwa	Świeci:	Miga:
[H] WYCISZ	Patrz punkt 5.1 "Płyta czołowa centrali"	
[I] RESET	Patrz punkt 5.1 "Płyta czołowa centrali"	
[J] WERYFIKACJA	Sygnalizuje, że system jest w trakcie odliczania dodatkowego czasu weryfikacji.	
[K] ALARM	Patrz punkt 5.1 "Płyta czołowa centrali"	
[L] PRE-ALARM	Patrz punkt 5.1 "Płyta czołowa centrali"	
[M] USTERKA	Patrz punkt 5.1 "Płyta czołowa centrali"	
[N] USTERKA CPU	Sygnalizują usterkę procesora – terminal należy zdemontować i odesłać do dostawcy w celu dokonania naprawy.	
[O] BLOKADA	Patrz punkt 5.1 "Płyta czołowa centrali"	
[P] TEST	Patrz punkt 5.1 "Płyta czołowa centrali"	
[Q] TRYB NOCNY	Patrz punkt 5.1 "Płyta czołowa centrali"	
[R] AKUMULATOR	Sygnalizuje rozładowanie lub usterkę akumulatora centrali.	Sygnalizuje ustąpienie usterki/naładowanie akumulatora.
[S] UZIEMIENIE	Sygnalizuje upływ prądu do ziemi.	Sygnalizuje ustąpienie upływu prądu do ziemi.
[T] BEZPIECZNIK	Sygnalizuje zadziałanie bezpiecznika na skutek zwarcia wyjścia "AUX" lub "AUX-R".	Sygnalizuje ustąpienie zwarcia na wyjściu "AUX" lub "AUX-R".
[U] ZASILANIE	Sygnalizuje zanik zasilania sieciowego.	Sygnalizuje przywrócenie zasilania sieciowego.
[V] SYRENY AKTYWACJA	Sygnalizuje załączenie wyjścia "ALARM NAC".	
[W] SYRENY USTERKA	Sygnalizuje usterkę wyjścia "ALARM NAC".	Sygnalizuje ustąpienie usterki wyjścia "ALARM NAC".
[X] SYRENY BLOKADA	Sygnalizuje zablokowanie wyjścia "ALARM NAC".	
[Y] DIALLER - AKTYWACJA	Sygnalizuje załączenie wyjścia "Dialer".	
[Z] DIALLER - USTERKA	Sygnalizuje usterkę wyjścia "Dialer".	Sygnalizuje ustąpienie usterki wyjścia "Dialer".
[Z1] DIALLER - BLOKADA	Sygnalizuje zablokowanie wyjścia "Dialer".	

Widok po zdjęciu obudowy tyłu płyty. Poniżej znajduje się opis części, które zostaną wykorzystane podczas instalacji:



[A] – Mikroprzełączniki DIP doo ustawienia adresu repeater

[B] - Zaciski RS485 Odpowiednio, od dołu rysunku do góry "+24 V; - ; +; GND" dla podłączenia do sieci RS485

[C] - EOL terminali dla założenie zworki pozycji końcowej albo pośredniej

Rozdział 6

Instalacja centrali SmartLine

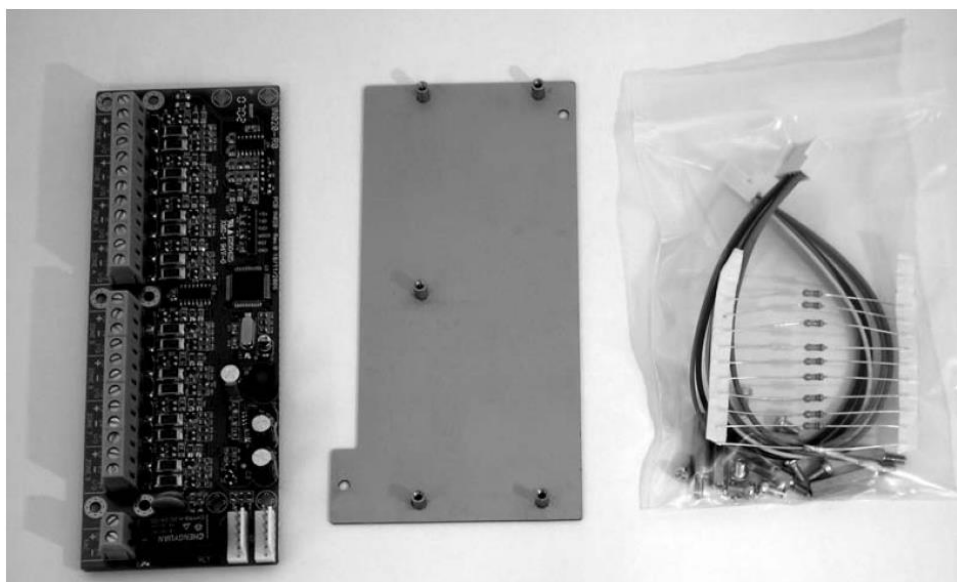
6.1 Instalacja modułu rozszerzeń SmartLine/8Z (wyposażenie dodatkowe)

Moduł rozszerzeń SmartLine/8Z pozwala rozbudować centralę o dodatkowe 8 stref pożarowych, do centrali można

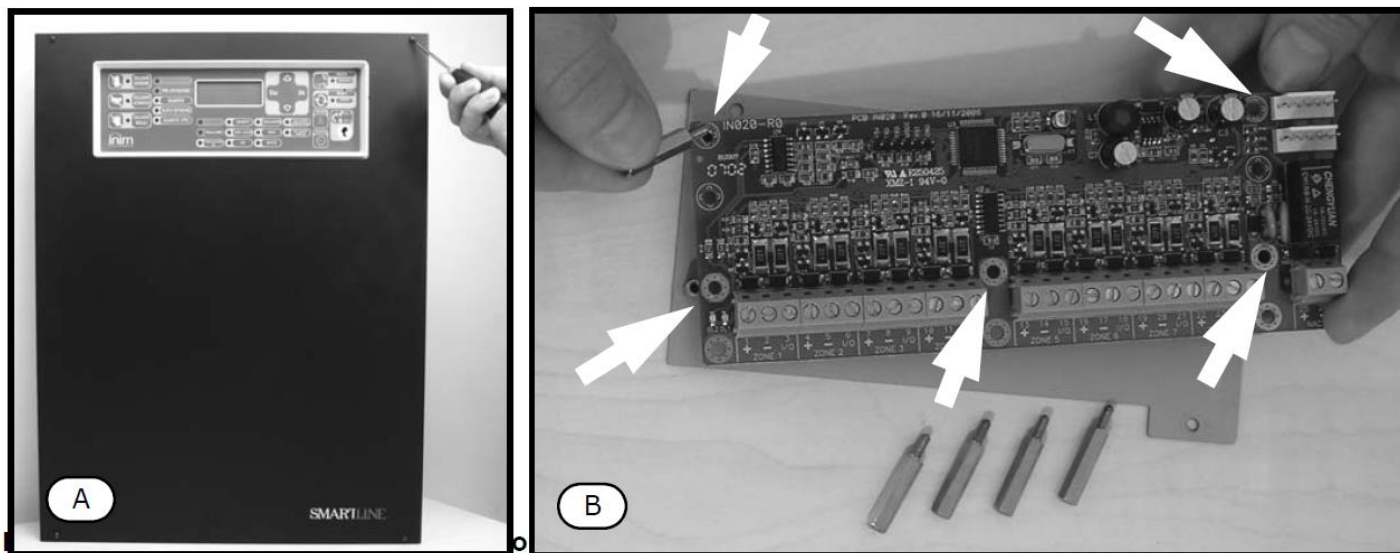
podłączyć cztery takie moduły, co pozwala na uzyskanie do 36 stref w systemie. Moduł rozszerzeń posiada nadzorowane wyjście o obciążalności 1A, sposób działania tego wyjścia definiuje się programowo. Moduł rozszerzeń jest zapakowany w oddzielne pudełko kartonowe. Wraz z modulem (IN020), w pudełku znajduje się plastikowa torebka, zawierająca:

- Przewód do połączenia modułu z płytą centrali.
- Metalowa płyta montażowa.
- Śrubki.
- Rezystory EOL i diody.

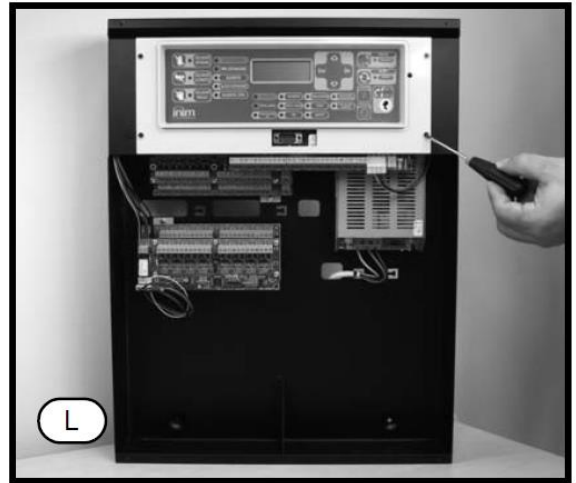
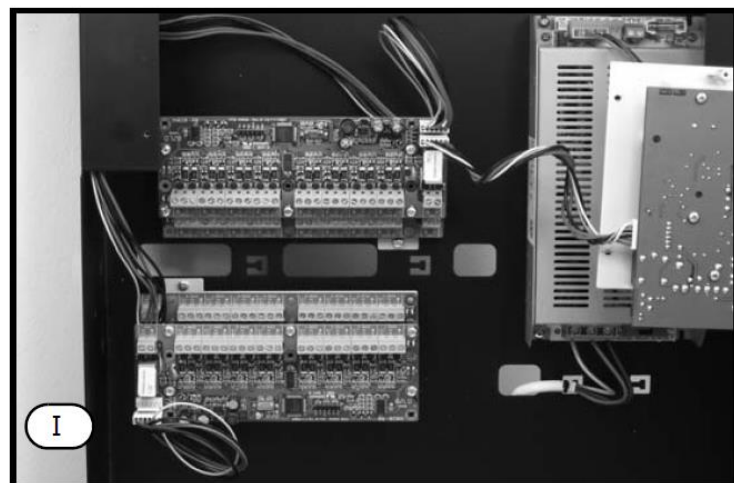
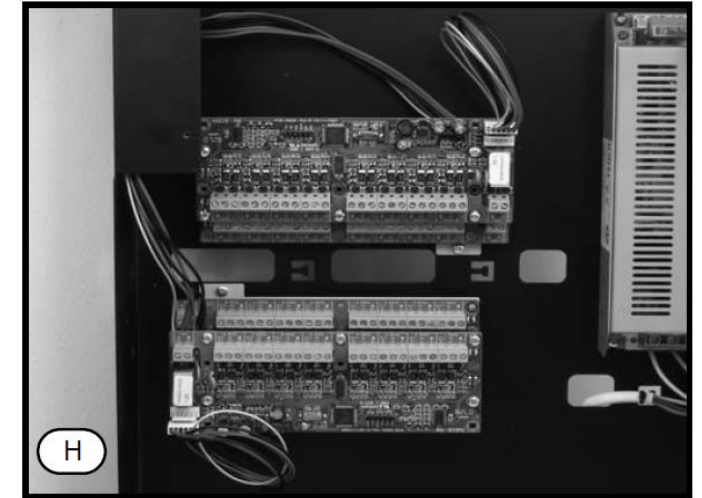
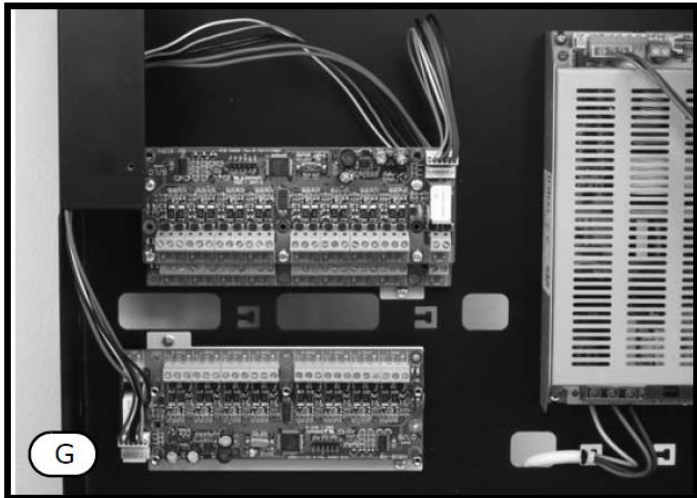
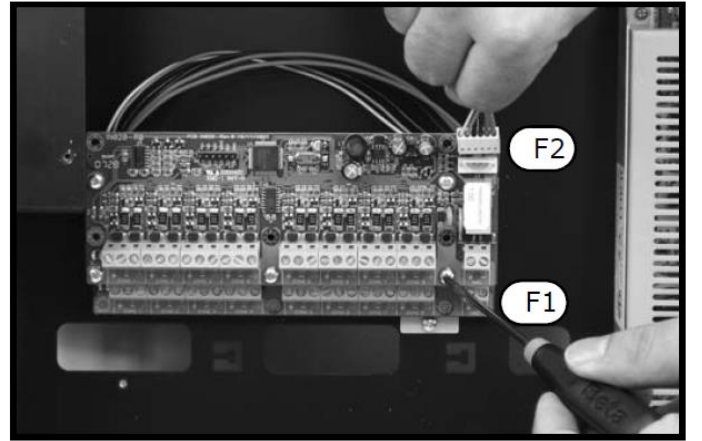
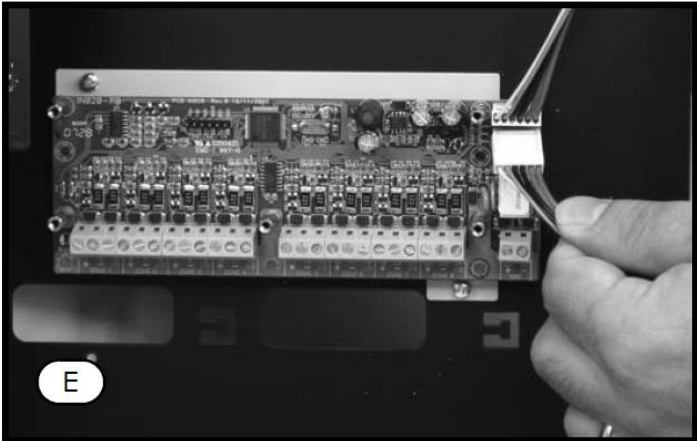
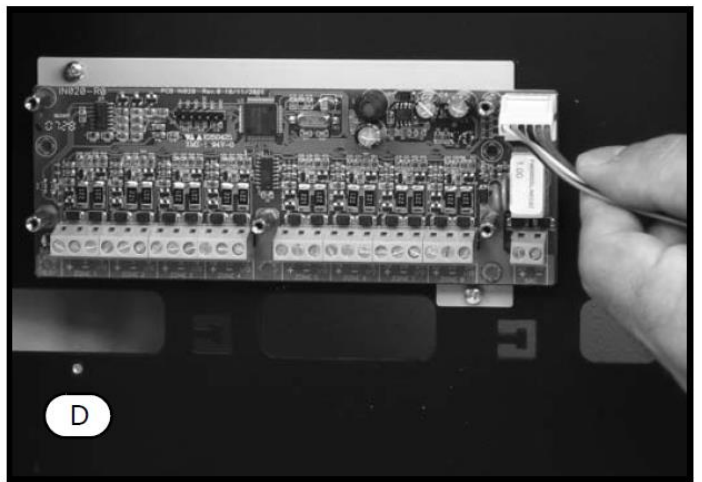
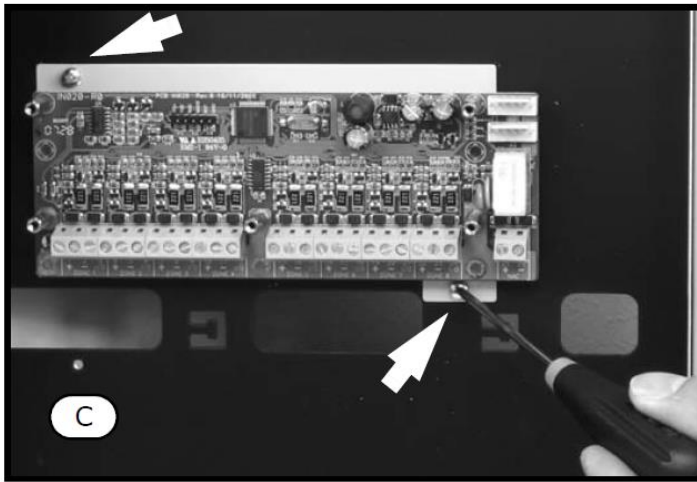
Nr SmartLine/8Z	Połączenie	Strefy
1	do płyty głównej	5 – 12
2	do SmartLine/8Z nr 1	13 – 20
3 tylko dla SmartLine -036-4	do SmartLine/8Z nr 2	21 – 28
4 tylko dla SmartLine -036-4	do SmartLine/8Z nr 3	29 - 36



Rysunek 7 - Moduł rozszerzeń wraz z akcesoriami montażowymi



Rysunek 8 – dół strony 22 nieoznaczony i niepodpisany



Rysunek 9 - Montaż modułu rozszerzeń

1. Odkręć cztery śrubki i zdejmij przednią płytę obudowy (*Rysunek 8 - A*).
2. Odkręć cztery śrubki plastikowego wspornika i wyjmij go z obudowy.
3. Przykręć moduł do płyty montażowej za pomocą kołków dystansowych, jeśli montujesz dwa moduły, lub śrubek, jeśli montujesz tylko jeden (*Rysunek 8 - B*). Upewnij się, że śrubki montażowe zostały umieszczone we właściwych otworach.
4. Zamocuj moduł wraz z płytą montażową we właściwym miejscu w obudowie (*Rysunek 9 - C*).
5. Połącz moduł rozszerzeń z płytą centrali (*Rysunek 9 - D*).
6. Jeśli montujesz trzeci i czwarty moduł, wykorzystaj dodatkowe konektory na module rozszerzeń (*Rysunek 9 - E*).
7. Zamocuj drugi moduł (jeśli jest potrzebny) na kołkach dystansowych nad pierwszym. Upewnij się, że śrubki montażowe zostały umieszczone we właściwych otworach (*Rysunek 9 - F1*).
8. Podłącz do drugiego modułu przewód wychodzący z pierwszego (*Rysunek 9 - F2*).
9. Zamontuj trzeci moduł w taki sam sposób, jak pierwszy (*Rysunek 9 - G*).
10. Połącz moduł pierwszy z trzecim.
11. Zamontuj czwarty moduł nad trzecim (*Rysunek 9 - H*).
12. Podłącz do modułu przewód do połączenia z centralą.
13. Podłącz przewód modułów rozszerzeń do odpowiedniego konektora na płycie centrali (*Rysunek 9 - I*).
14. Zamontuj z powrotem plastikowy wspornik i zamknij osłonę płyty centrali (*Rysunek 9 - L*).

Ważne: Centrala rozpozna moduł podłączony bezpośrednio do płyty głównej jako moduł nr 2 (strefy od 5 do 12), kolejny jako nr 2 (strefy od 13 do 20) i tak dalej aż do strefy 36.

Ważne: Aby moduły rozszerzeń mogły współpracować z centralą, muszą być one dodane do konfiguracji systemu - patrz Rozdział 9 "Programowanie centrali".

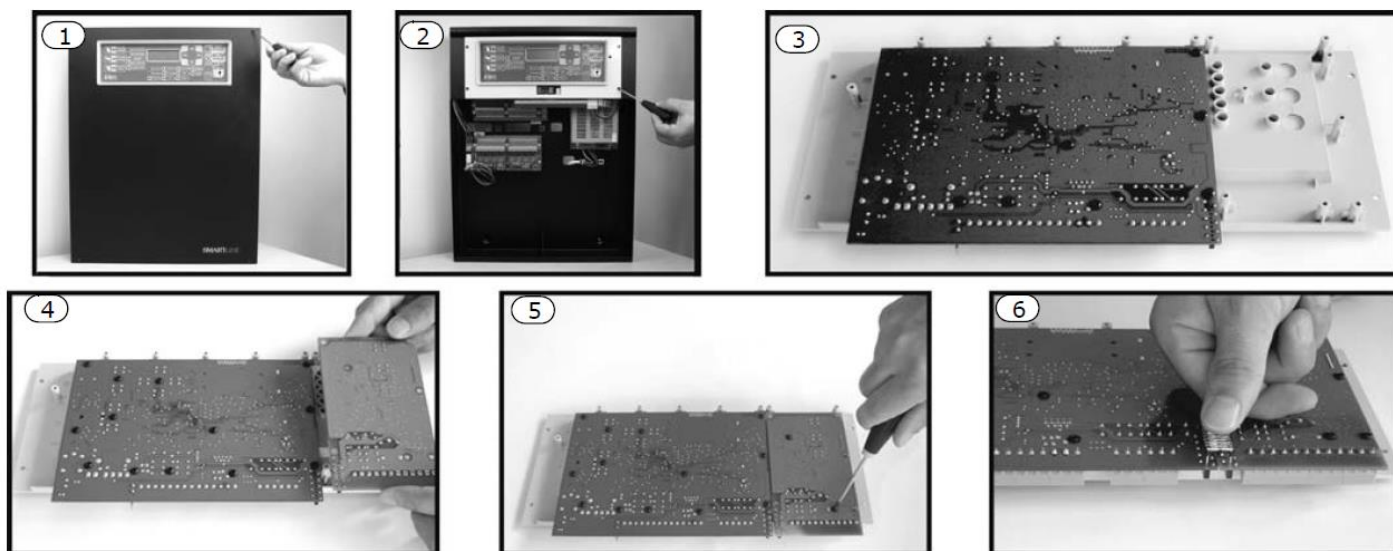
6.2 Instalacja modułu sterowania systemem gaszenia (wyposażenie dodatkowe)

Moduł sterowania systemem gaszenia jest zapakowany w oddzielne pudełko kartonowe. Wraz z modułem (IN015), w pudełku znajduje się plastikowa torebka, zawierająca:

- Złącze wielopinowe do połączenia modułu z płytą centrali.
- Śrubki.
- Rezystory EOL i diody.



Rysunek 10 - Moduł sterowania systemem gaszenia



Rysunek 11 - Montaż modułu

1. Odkręć cztery śrubki i zdejmij przednią płytę obudowy.
2. Odkręć cztery śrubki plastikowego wspornika i wyjmij go z obudowy.
3. Połóż płytę główną drukiem do góry (rys. 3).
4. Włóż moduł na właściwe miejsce (rys. 4).
5. Zamocuj moduł za pomocą czterech śrubek (rys. 5).
6. Połącz złącze J17 centrali ze złączem J2 na module (rys. 6).
7. Zamontuj płytę główną centrali na swoim miejscu.
8. Zamontuj plastikowy wspornik.

Ważne: Aby moduł sterowania systemem gaszenia mógł współpracować z centralą, musi być on dodany do konfiguracji systemu - patrz Rozdział 9 "Programowanie centrali".

6.3 Montaż na ścianie

6.3.1 Centrala

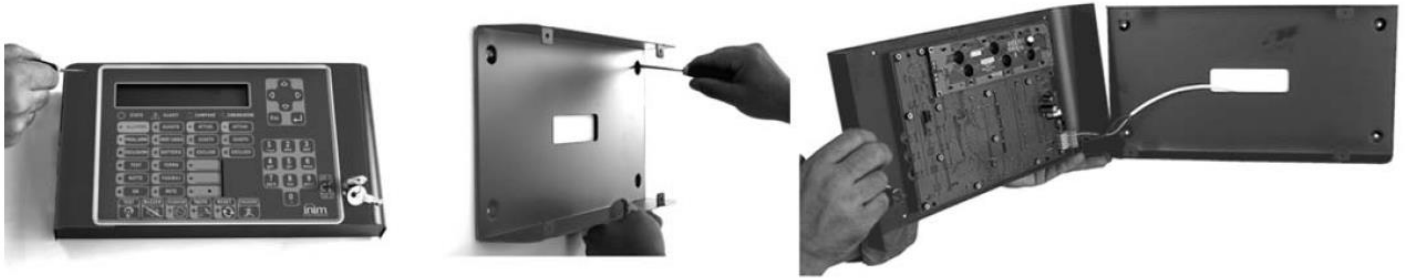


Rysunek 12 - Montaż centrali

- Przełóż przewody przez przepusty w tylnej ścianie obudowy.
- Przykręć centralę do ściany za pomocą kołków rozporowych.

Ostrzeżenie: Przy wierceniu otworów zachowaj szczególną ostrożność, aby nie uszkodzić przewodów lub rur.

6.3.2 Terminal wyniesiony (wyposażenie dodatkowe)



Rysunek 13 - Montaż terminala wyniesionego

- Odkręć cztery śrubki i zdejmij płytę czołową.
- Przełóż przewody przez przepusty w tylnej ścianie obudowy.
- Przykręć tylną płytę obudowy do ściany za pomocą kołków rozporowych.

6.4 Podłączenie stref (linii) pożarowych

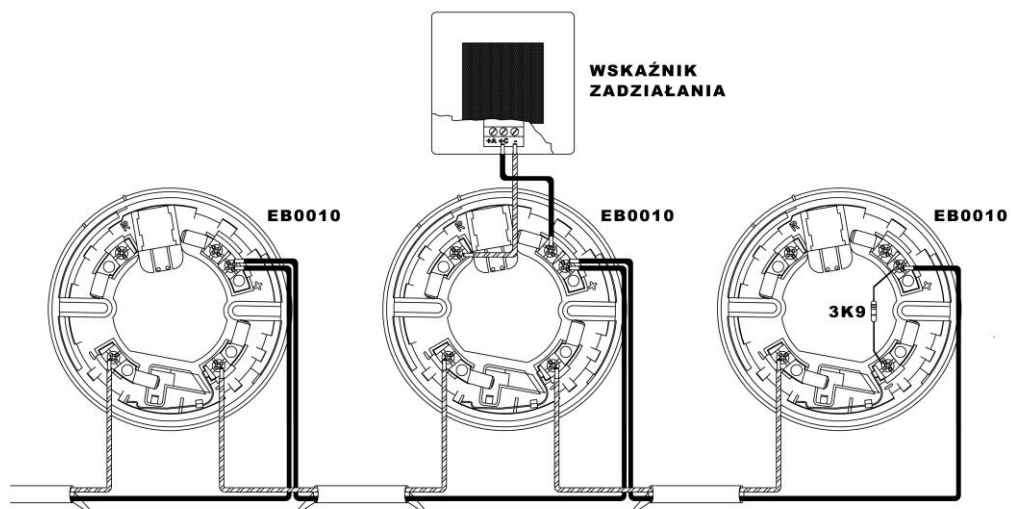
6.4.1 Podłączenie linii detekcyjnych

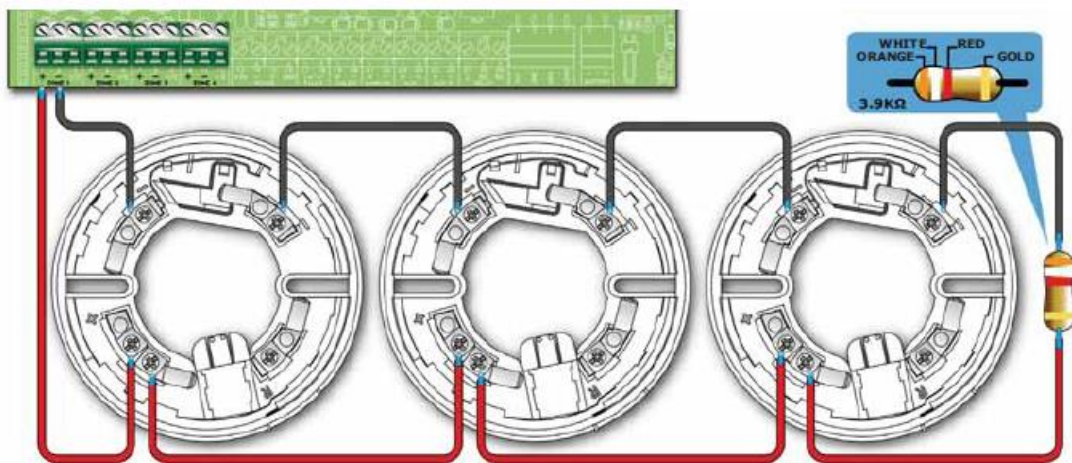
Uwaga: Łączna ilość detektorów i/lub przycisków pożarowych podłączonych do linii detekcyjnych nie może przekroczyć 512.

Podłączenie urządzeń SAREME do linii detekcyjnych:

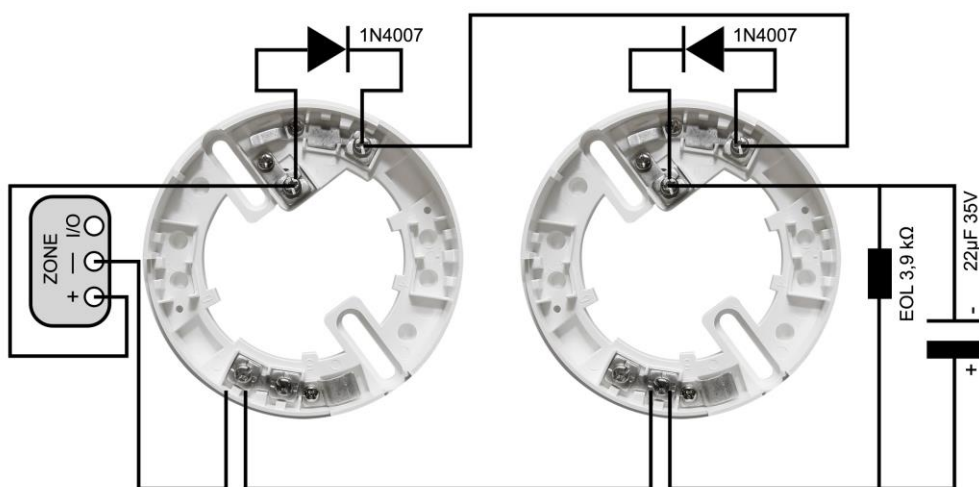


Podłączenie urządzeń IRIS do linii detekcyjnych:

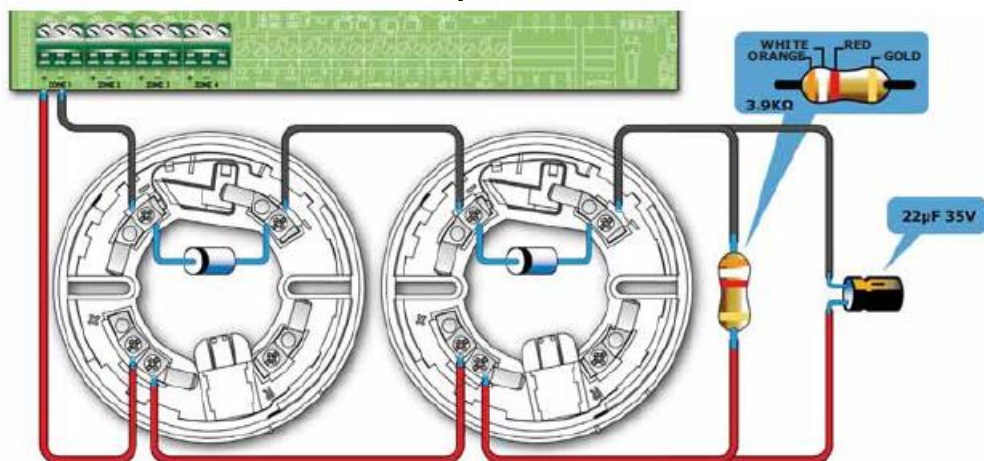




Rysunek 14 - Podłączenie detektorów Iris



Dla urządzeń SAREME

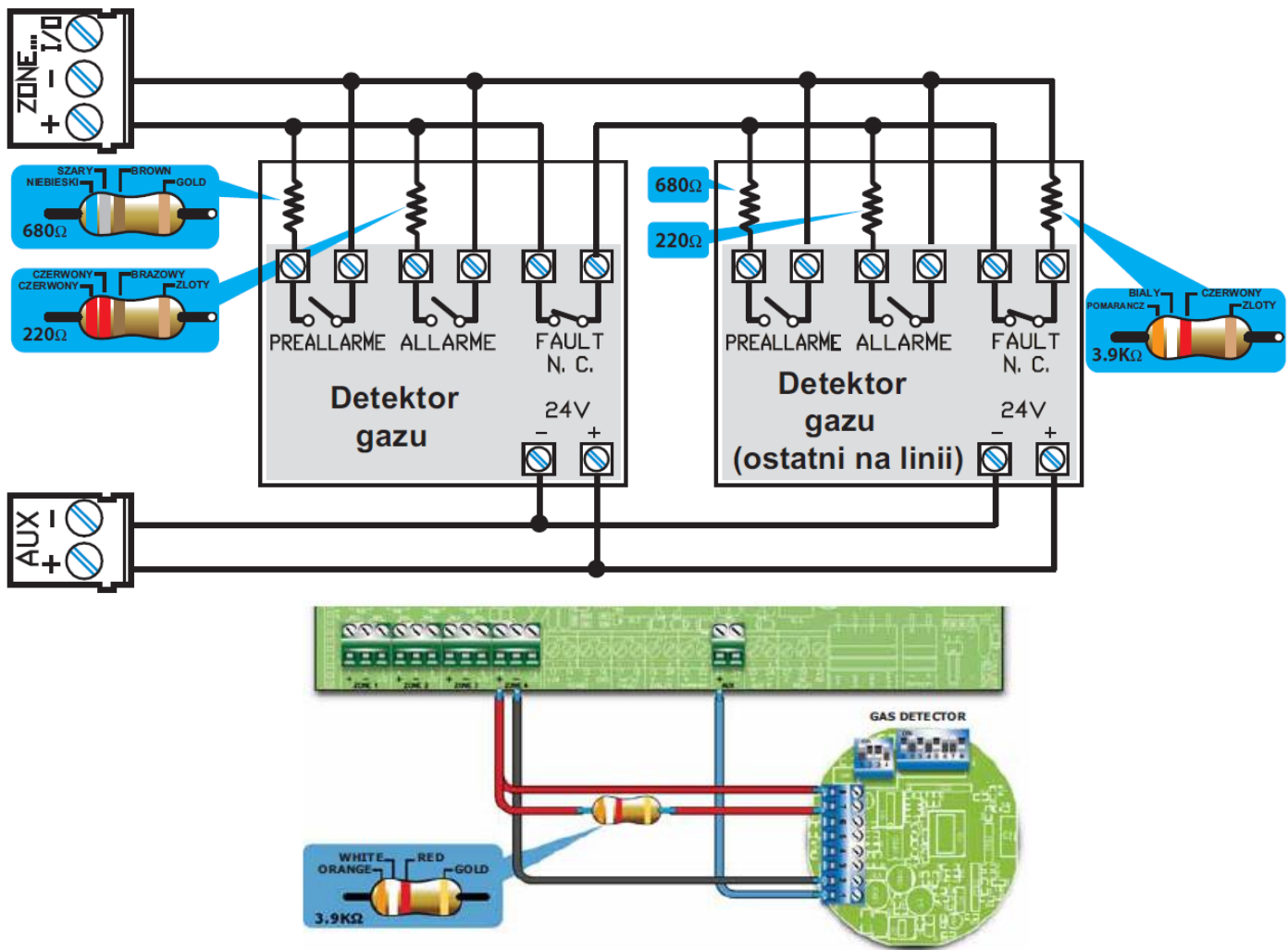


Dla detektorów Iris

Rysunek 15 - Podłączenie detektorów z użyciem diod

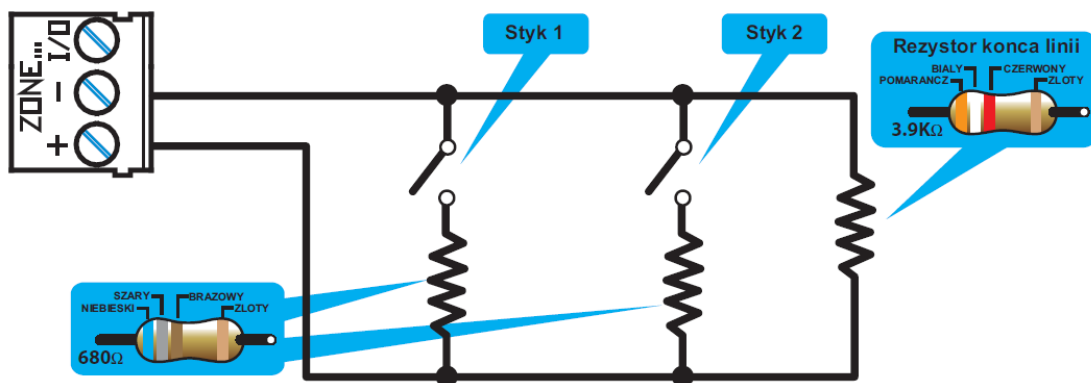
Jeśli detektory i przyciski zostaną podłączone tak jak na rysunku 15 oraz zostanie włączona funkcja "Brak detektora", centrala będzie wykrywała i sygnalizowała wyciągnięcie dowolnego detektora z gniazda, a równocześnie sygnalizowane będą alarmy z pozostałych detektorów na danej linii.

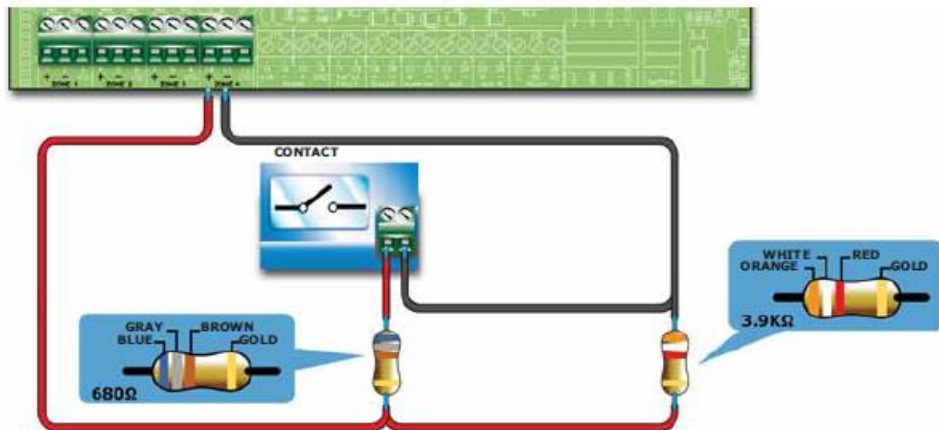
Uwaga: Jeśli funkcja "Brak detektora" zostanie włączona dla linii podłączonej inaczej niż na rysunku powyżej, centrala będzie sygnalizowała tylko stan usterki.



Rysunek 16 - Podłączenie detektorów gazu

Linia podłączona jak na rysunku i odpowiednio zaprogramowana będzie pracowała jako linia detekcji gazu - patrz punkt 9.2 "Programowanie stref (linii)"



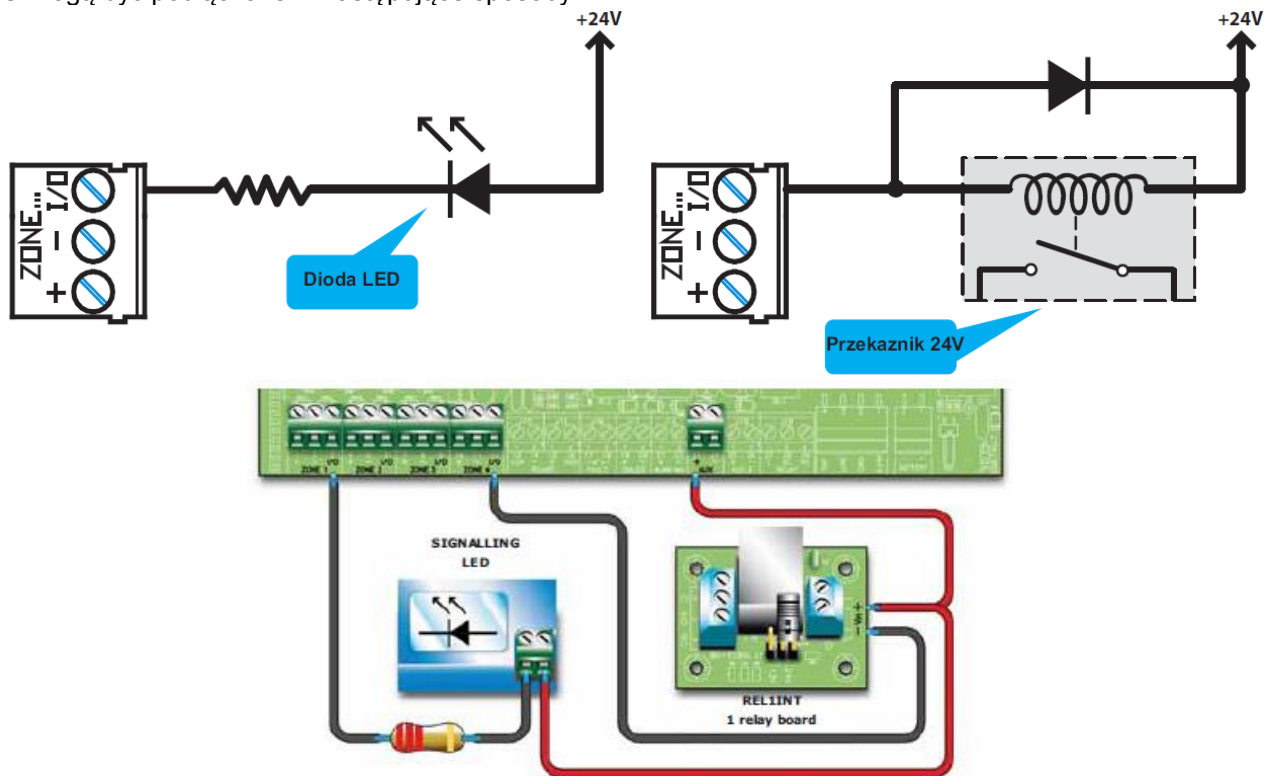


Rysunek 17 - Podłączenie zwykłych styków do linii detekcyjnej

Rysunek powyżej pokazuje, w jaki sposób można podłączyć do linii detekcyjnej dowolne urządzenie wyposażone w styki typu N.O. (normalnie otwarte). Przy takim połączeniu, centrala będzie wykrywała przerwanie i zwarcie linii, natomiast zadziałanie któregośkolwiek styku zostanie zasygnalizowane jako zdarzenie zgodne z zaprogramowanym sposobem działania danej linii.

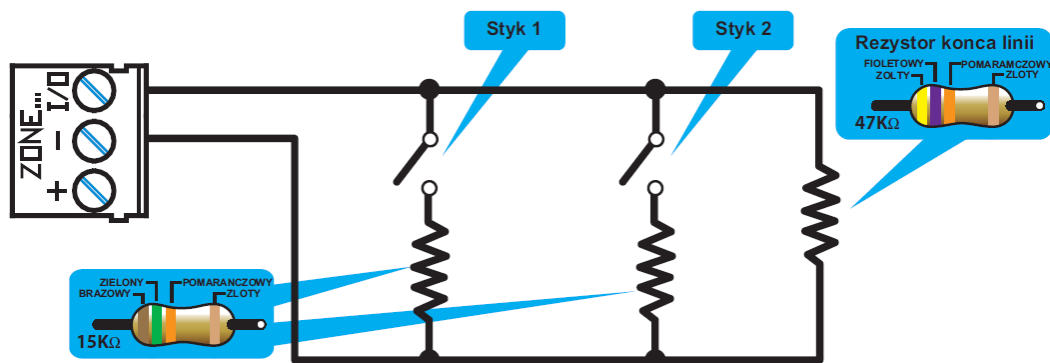
6.4.2 Podłączenie linii I/O

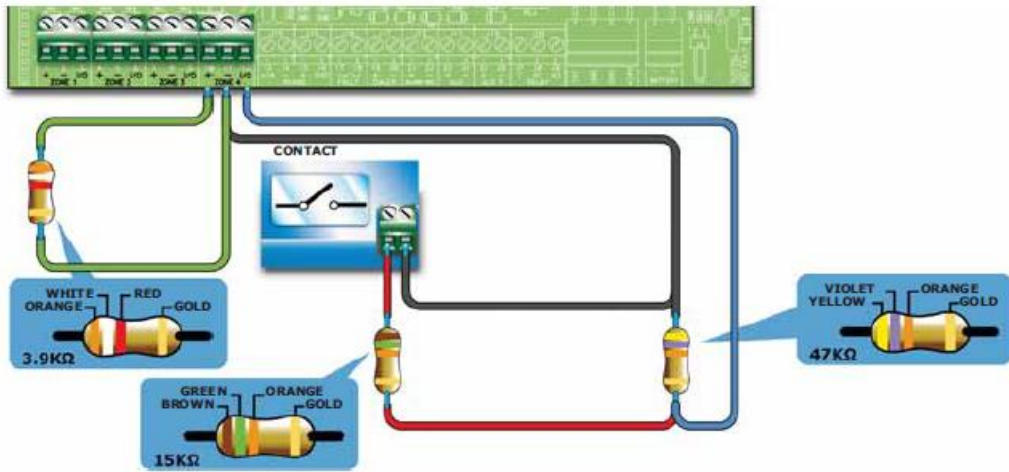
Linie I/O mogą być podłączone w następujące sposoby:



Rysunek 18 - Linia I/O pracująca jako wyjście

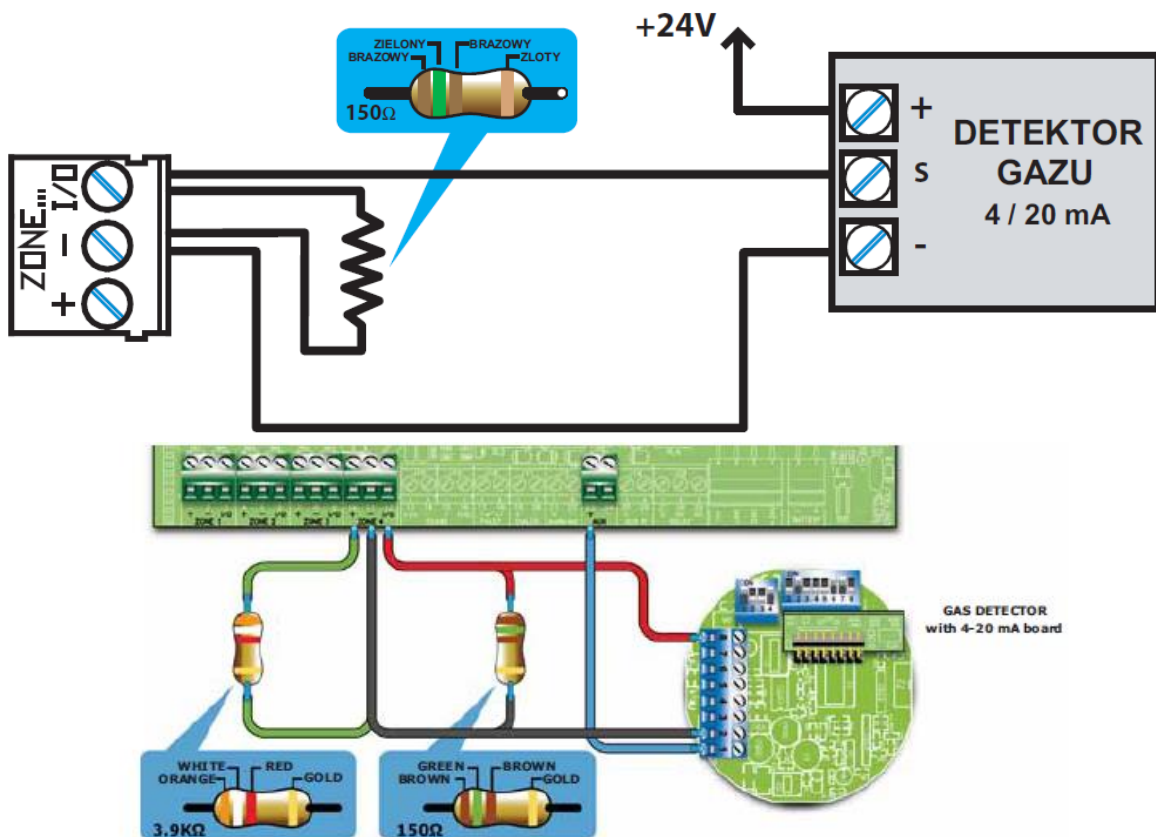
Rysunek powyżej przedstawia przykładowe sposoby podłączenia linii I/O pracującej jako wyjście. W tym trybie linia I/O jest wyjściem typu open collector - w stanie spoczynku otwarte, w stanie pracy zwarte do masy.





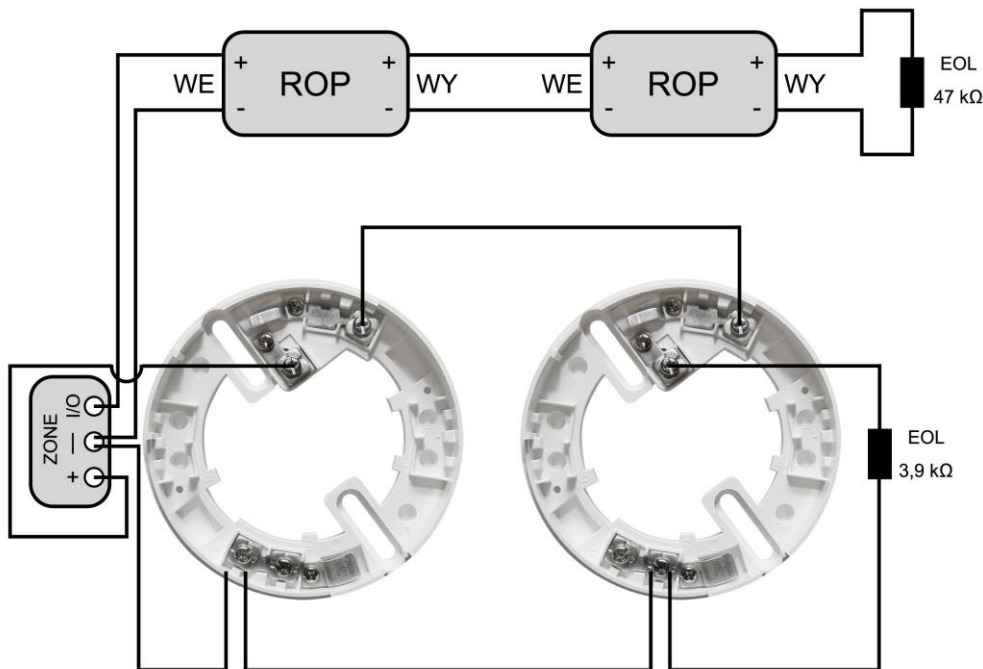
Rysunek 19 - Linia I/O pracująca jako wejście

Rysunek powyżej przedstawia sposób podłączenia linii I/O pracującej jako wejście. Dzięki rezystorowi EOL centrala będzie wykrywała przerwanie linii, rezystory podłączone szeregowo ze stykami pozwalają centrali na rozróżnienie pomiędzy zadziałaniem styków i zwarciem na linii.



Rysunek 20 - Podłączenie detektorów gazu 4-20mA

Rysunek powyżej przedstawia sposób podłączenia linii I/O do współpracy z detektorami gazu typu 4-20mA.



Rysunek 21 - Podłączenie linii I/O jako oddzielnej linii detekcyjnej (rozdzielenie detektorów i przycisków)

Rysunek powyżej przedstawia sposób podłączenia linii I/O jako oddzielnej linii detekcyjnej, aby centrala odróżniała alarmy pochodzące od detektorów i przycisków pożarowych. Linia I/O jest w tym przypadku podłączona jako wejście, funkcja prealarmu powinna być wyłączona.

6.4.3 Okablowanie

1. Należy stosować kabel 2-żyłowy, spełniający wymagania odpowiednich norm.

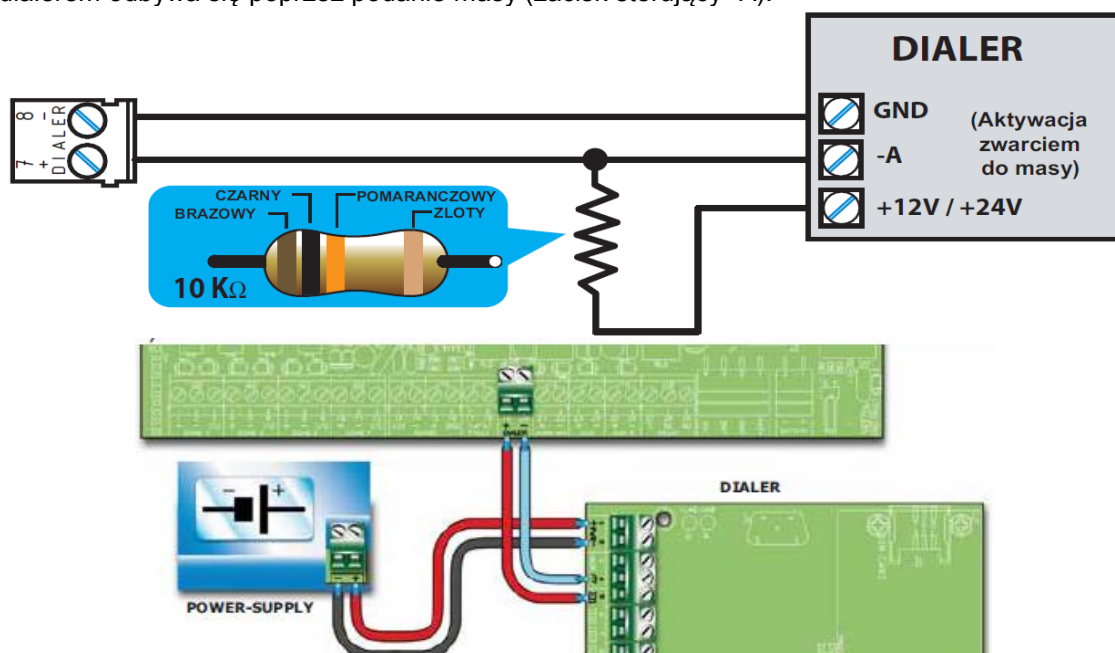
Ważne: Maksymalna ilość detektorów/przycisków pożarowych podłączonych do jednej strefy z rozdzieleniem detektorów i przycisków nie powinna przekraczać 30; maksymalna długość przewodów linii - 3000m. Rezystancja przewodów nie powinna przekraczać 100 omów.

2. Przewody instalacji przeciwpożarowej nie mogą być ułożone razem z przewodami instalacji elektrycznej.

Ostrzeżenie: Okablowanie musi być wykonane zgodnie z krajowymi przepisami o ochronie przeciwpożarowej.

6.5 Podłączenie dialera

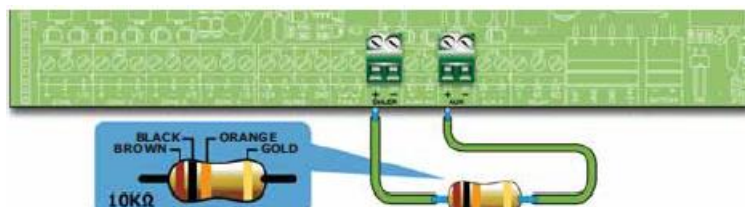
Sterowanie dialerem odbywa się poprzez podanie masy (zacisk sterujący -A).



Rysunek 22 - Podłączenie dialera

Podłącz dialer telefoniczny jak na rysunku powyżej. Rezystor 10 k służy do nadzorowania połączenia centrala-dialer. W przypadku, jeśli połączenie zostanie przerwane lub zwarte, centrala wykryje i zasygnalizuje usterkę.

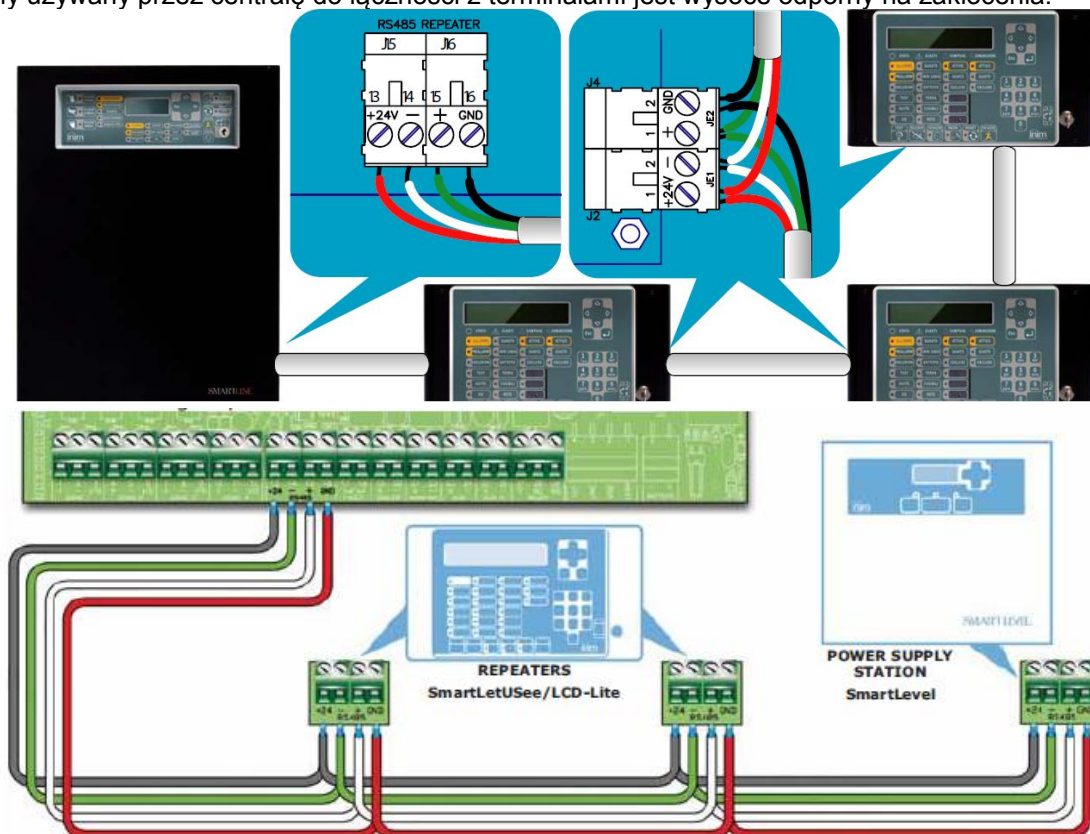
W przypadku wystąpienia alarmu, centrala uruchomi dialer, który po upływie zaprogramowanego opóźnienia rozpocznie powiadomienie telefoniczne.



Jeśli nie dołączamy dialera, wyjście DIALER+ centrali należy podłączyć do wyjścia AUX + przez rezystor 10 kOhm.

6.6 Podłączenie magistrali RS485

Magistrala RS485 może obsłużyć maksymalnie do czterech terminali wyniesionych. Terminale wyświetlają te same informacje, co płyta czołowa centrali i umożliwiają sterowanie systemem. Terminale powinny być zainstalowane przy wejściach do obiektu. Wszystkie terminale należy podłączyć równoległe do magistrali RS485. Protokół komunikacyjny używany przez centralę do łączności z terminalami jest wysoce odporny na zakłócenia.



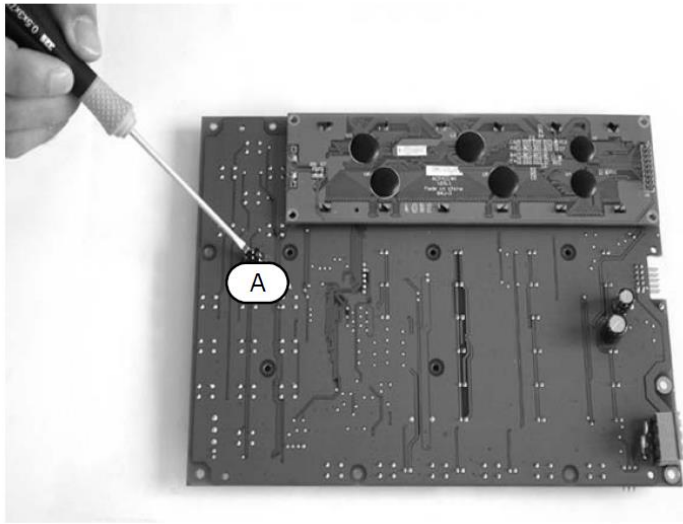
Rysunek 23 - Podłączenie magistrali RS485

6.6.1 Okablowanie

1. Należy stosować czterożyłową skrętkę ekranowaną.
2. Maksymalna długość przewodu pomiędzy centralą a terminalem wynosi 1000 m.
3. Ekran należy podłączyć do masy (Zacisk 6).

6.6.2 Ustawienia terminali wyniesionych

1. Adres terminala należy ustawić za pomocą mikroprzełączników [A].

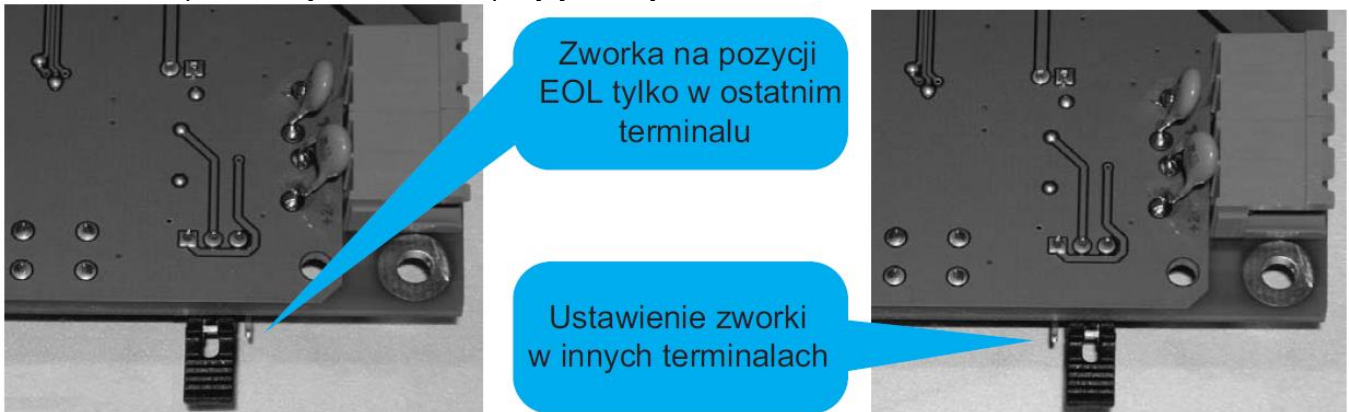


Mikroprzełączniki	Adres
	1
	2
	3
	4

Rysunek 24 - Mikroprzełączniki adresu

Uwaga: Zabronione są ustawienia mikroprzełączników inne niż ujęte w tabeli powyżej.

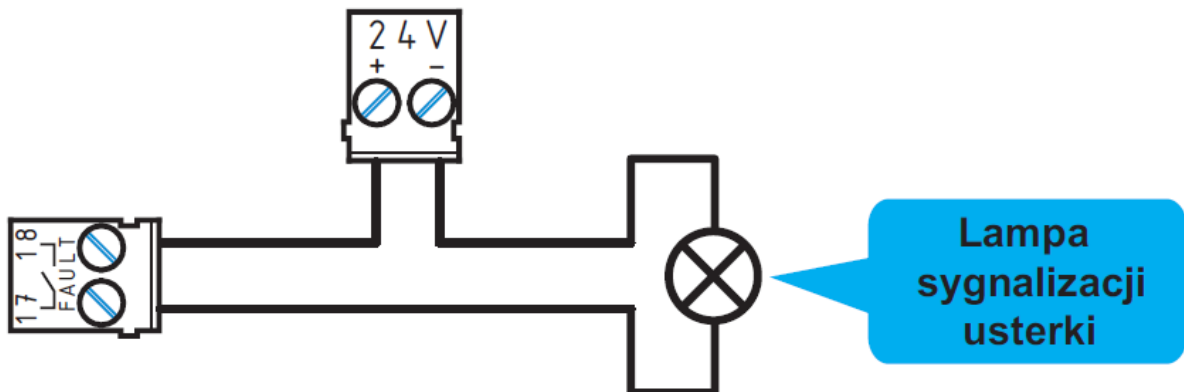
2. Zworka EOL powinna być założona na pozycji EOL tylko w ostatnim terminalu na linii..

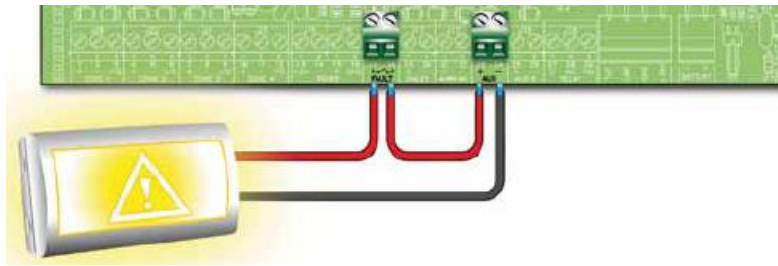


Rysunek 25 - Zworka EOL

6.7 Podłączenie wyjścia sygnalizacji usterki

Wyjście sygnalizacji usterki, jest wyjściem bezpotencjałowym, nienadzorowanym, normalnie otwartym.





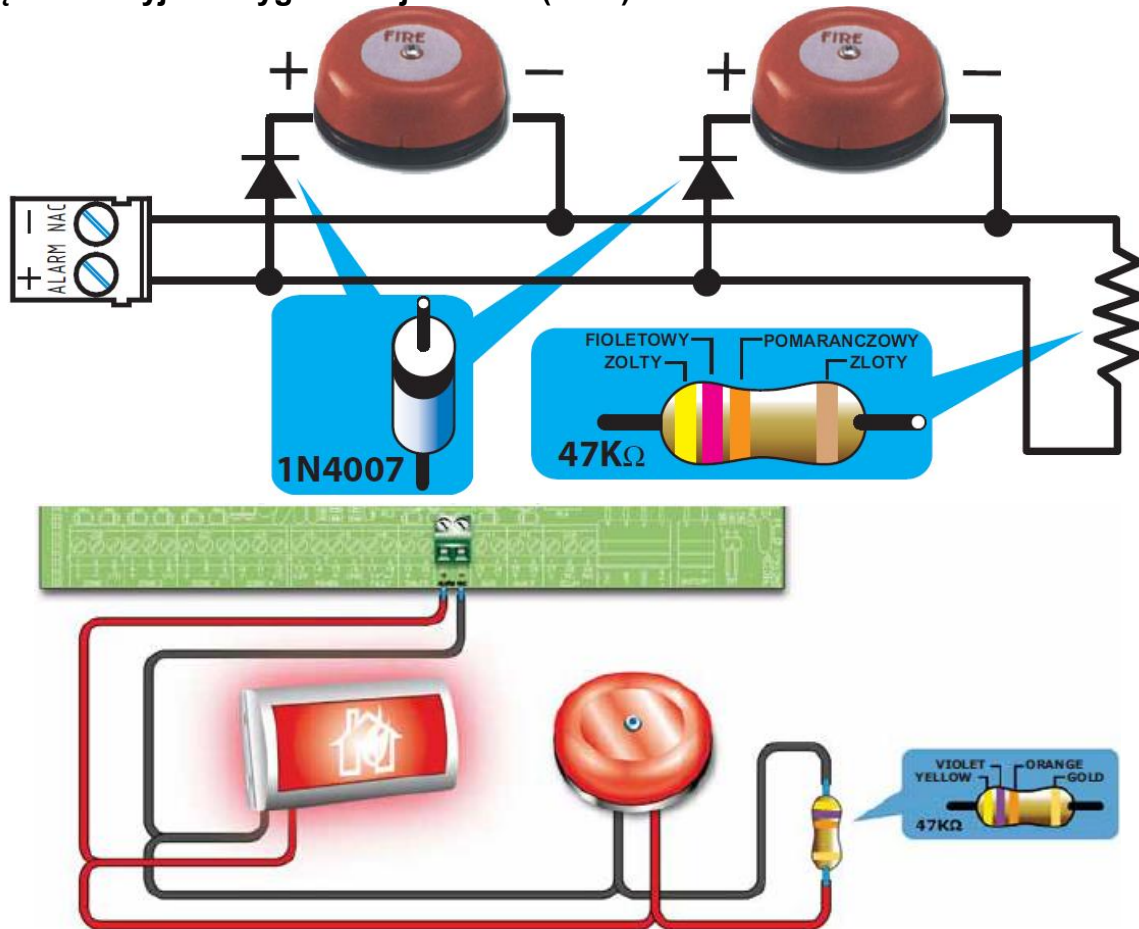
Rysunek 26 - Podłączenie wyjścia sygnalizacji usterki

W stanie spoczynku zaciski są otwarte, w przypadku gdy centrala wykryje jakąkolwiek usterkę, zaciski zostaną zwarte. Obciążalność wyjścia - 1A 30V.

6.7.1 Okablowanie

1. Należy używać przewodu nieekranowanego.
2. Przekrój przewodu powinien być dostosowany do jego długości i obciążenia elektrycznego.

6.8 Podłączenie wyjścia sygnalizacji alarmu (NAC)



Rysunek 27 - Podłączenie wyjścia alarmowego

Wyjście alarmowe jest wyjściem nadzorowanym, chronionym przez bezpiecznik automatyczny 0.9 A. W stanie spoczynku centrala podaje na wyjście niewielki prąd pomiarowy o odwróconej polaryzacji. Diody podłączone szeregowo do urządzeń na linii odcinają przepływ tego prądu przez urządzenia sygnalizujące, tak aby płynął on wyłącznie przez rezystor EOL. Prąd pomiarowy umożliwia centrali wykrycie usterki okablowania. Otwarcie lub zwarcie obwodu zostanie zasygnalizowane przez centralę jako usterka. W przypadku ALARMU POŻAROWEGO wyjście zostanie uaktywnione - centrala poda na wyjście napięcie 24 V (o polaryzacji zgodnej z opisem na zaciskach).

6.8.1 Okablowanie

1. Należy używać przewodu nieekranowanego.
2. Przekrój przewodu powinien być dostosowany do jego długości i obciążenia elektrycznego.
3. Rezystor EOL powinien być podłączony równolegle, w ostatnim urządzeniu na linii.
3. Każde urządzenie na linii powinno być podłączone przez szeregową diodę 1N4007 (lub odpowiednik).

6.9 Podłączenie wyjść NAC na modułach rozszerzeń Smart/8Z

Wyjścia NAC na modułach rozszerzeń mają programowalny sposób działania. Wyjścia te są nadzorowane i zabezpieczone automatycznym bezpiecznikiem 0.9 A.

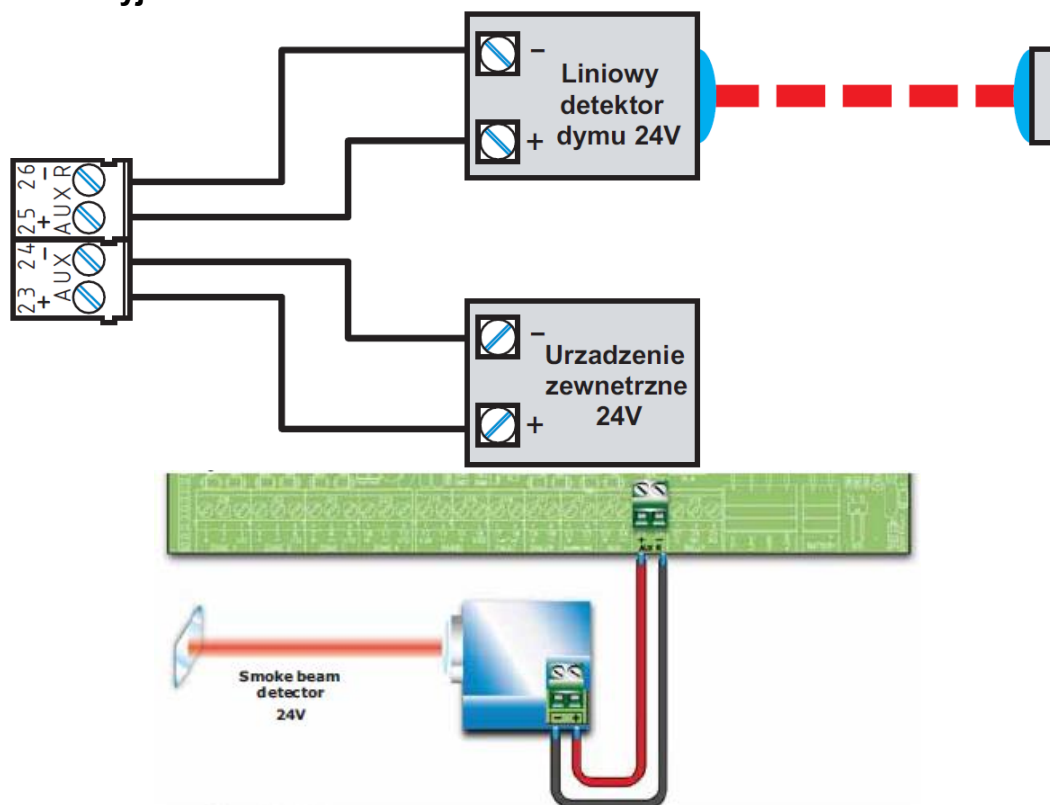
W stanie spoczynku centrala podaje na wyjście niewielki prąd pomiarowy o odwróconej polaryzacji. Diody podłączone szeregowo do urządzeń na linii odcinają przepływ tego prądu przez urządzenia sygnalizujące, tak aby płynął on wyłącznie przez rezystor EOL. Prąd pomiarowy umożliwia centrali wykrycie usterki okablowania. Otwarcie lub zwarcie obwodu zostanie zasygnalizowane przez centralę jako usterka.

W przypadku ALARMU POŻAROWEGO wyjście zostanie uaktywnione - centrala poda na wyjście napięcie 24 V (o polaryzacji zgodnej z opisem na zaciskach).

6.9.1 Okablowanie

Patrz punkt 6.8.1 *Okablowanie*.

6.10 Podłączenie wyjść AUX i AUX-R



Rysunek 28 - Podłączenie wyjść AUX i AUX-R

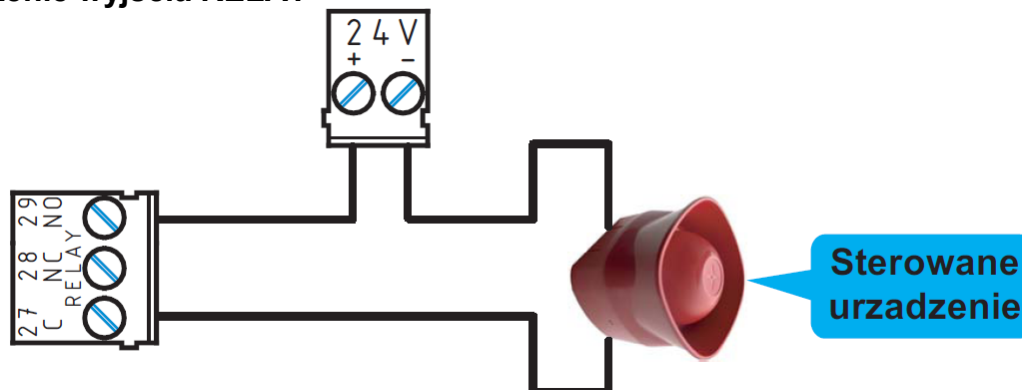
Wyjście AUX podaje napięcie 24 V (27.6V), 0.9 A do zasilania zewnętrznych urządzeń.

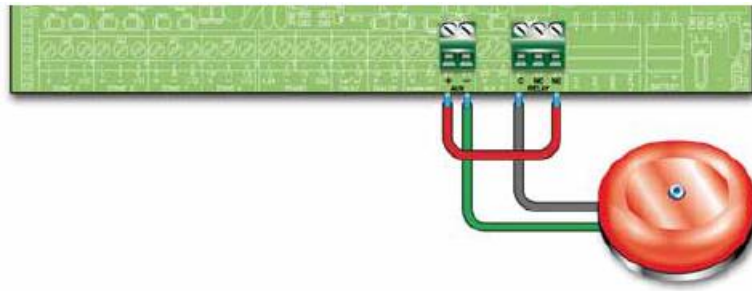
Wyjście AUX-R podaje napięcie 24 V (27.6 V) 0.9 A, które jest odłączane w czasie resetu systemu i może być użyte na przykład do zasilania liniowych detektorów dymu, które w przypadku wystąpienia alarmu wymagają resetu poprzez chwilowe zdjęcie zasilania. Wyjście AUX-R może być również włączane i wyłączane przy innych zdarzeniach - patrz *Rozdział 9 "Programowanie centrali"*.

6.10.1 Okablowanie

Należy używać przewodu nieekranowanego. Przekrój przewodu powinien być dostosowany do jego długości i obciążenia elektrycznego.

6.11 Podłączenie wyjścia RELAY





Rysunek 29 - Podłączenie wyjścia RELAY

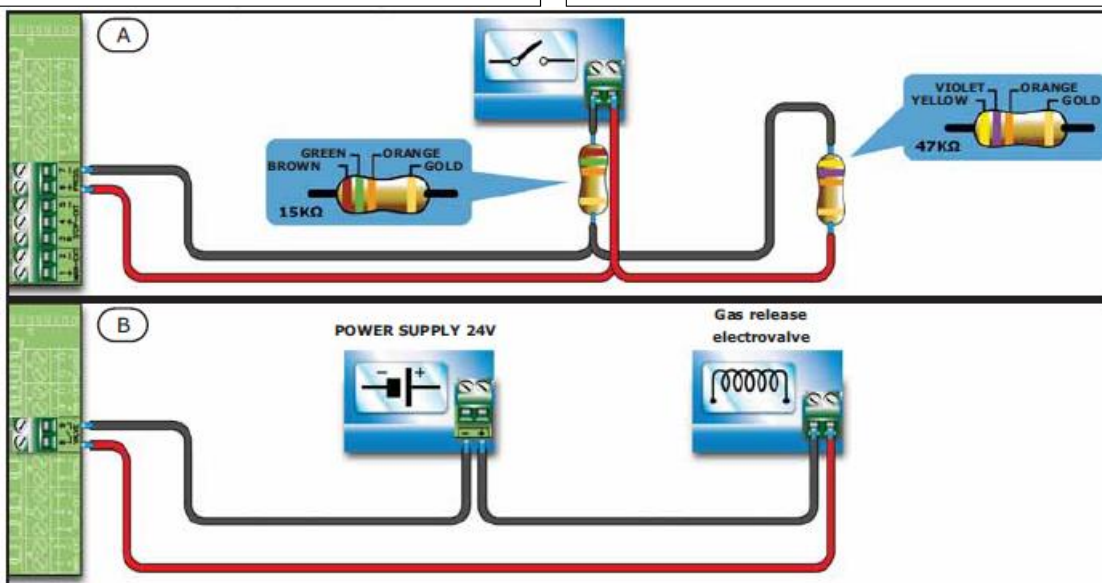
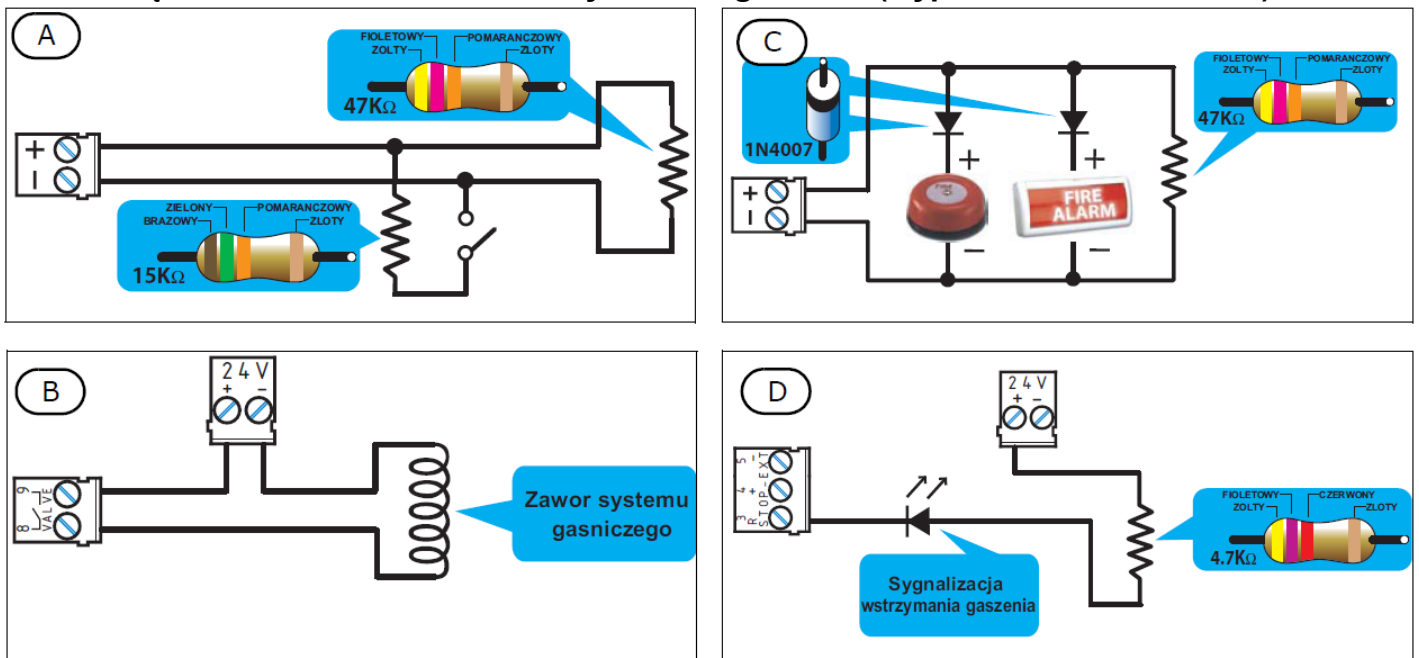
Wyjście RELAY to wyjście bezpotencjałowe o obciążalności 1A 30V. Fabrycznie zaprogramowane jest jako wyjście alarmowe, ale może być zaprogramowane na wiele innych sposobów.

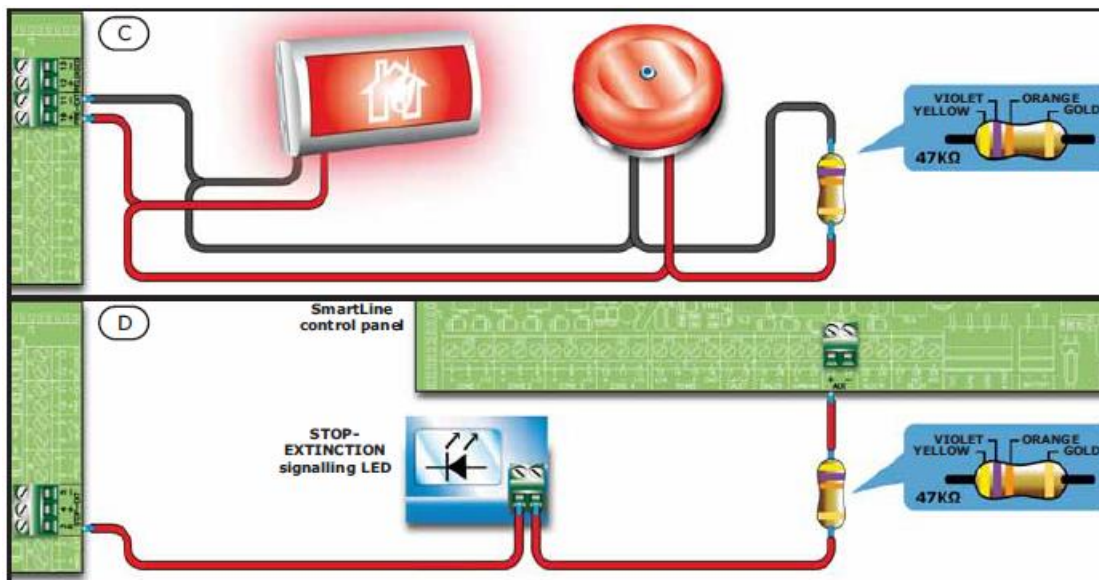
Ważne: Aby spełnić wymagania normy EN 54-1 wyjście to nie może być użyte jako wyjście typu C, E lub J i nie może być stosowane do sterowania urządzeniami zdalnego powiadomienia o pożarze lub usterce.

6.11.1 Okablowanie

Należy używać przewodu nieekranowanego. Przekrój przewodu powinien być dostosowany do jego długości i obciążenia elektrycznego.

6.12 Podłączenie modułu sterowania systemem gaszenia (wyposażenie dodatkowe)





Rysunek 30 - Moduł sterowania systemem gaszenia

6.12.1 Wejścia

Nazwa zacisku	Podłączone urządzenie	Rodzaj wejścia	Uwagi	Schemat podłączenia
MAN-EXT	Przycisk ręcznego uruchomienia gaszenia	Nadzorowane	Można podłączyć maksymalnie 20 przycisków.	Patrz rys. 30/A 47K = stan spoczynku 15K = linia aktywna
STOP-EXT	Przycisk ręcznego wstrzymania gaszenia	Nadzorowane	Przycisk wstrzymania gaszenia powinien znajdować się blisko chronionego obszaru, co pozwoli dowolnej osobie na wstrzymanie procesu gaszenia i ewakuację ludzi z gaszonego pomieszczenia. Można podłączyć maksymalnie 20 przycisków.	Patrz rys. 30/A 47K = stan spoczynku 15K = linia aktywna
PRESS	Czujnik ciśnienia gazu w instalacji gaszenia	Nadzorowane	Czujnik ciśnienia pełni dwie funkcje: - W stanie spoczynku monitoruje ciśnienie gazu gaśniczego; w razie spadku ciśnienia poniżej ustawionego progu, zostanie zasygnalizowana usterka. - Po wydaniu przez moduł komendy rozpoczęcia gaszenia, czujnik ciśnienia potwierdza jej wykonanie.	Patrz rys. 30/A 47K = stan spoczynku 15K = linia aktywna

6.12.2 Wyjścia

Nazwa zacisku	Podłączone urządzenie	Rodzaj wyjścia	Uwagi	Schemat podłączenia
VALVE	Zawór systemu gaszenia	Nadzorowane		Patrz rys. 30/B
PRE-EXT	Sygnalizatory optyczne i dźwiękowe	Nadzorowane	Urządzenia sygnalizujące alarm pożarowy zostaną	Patrz rys. 30/C Parametryzacja rezystorem 47K

			uruchomione, w przypadku gdy detektory wykryją pożar wymagający uruchomienia systemu gaszenia. Pozwala to na ewakuację osób z gaszonych pomieszczeń przed uruchomieniem zaworów gazu gaśniczego. Opóźnienie pomiędzy uruchomieniem urządzeń sygnalizujących alarm a rozpoczęciem procesu gaszenia jest programowalne.	
RELEASED	Urządzenia sygnalizujące rozpoczęcie procesu gaszenia	Nadzorowane	Dwa tryby pracy: - Równoległe z wyjściem sterującym zaworami gazu gaśniczego. - Sygnalizacja obecności gazu gaśniczego (wymaga detektorów gazu w chronionych pomieszczeniach)	Patrz rys. 30/C Parametryzacja rezystorem 47K
R	Sterowanie diodą LED Sygnalizującą wciśnięcie przycisku ręcznego wstrzymania gaszenia	Otwarty kolektor - bez nadzoru	Aktywne (zwarłe do masy) w przypadku wciśnięcia przycisku ręcznego wstrzymania gaszenia (max 100 mA).	Patrz rys. 30/D

6.13 Podłączenie zasilania

Zasilacz impulsowy znajdujący się w obudowie pod płytą główną, stanowi źródło zasilania centrali i urządzeń zewnętrznych oraz ładowania akumulatorów.

Zasilanie centrali powinno być wyprowadzone z oddzielnego bezpiecznika w skrzynce rozdzielczej budynku - obciążalność bezpiecznika musi być zgodna w wymogami przepisów o ochronie przeciwpożarowej.

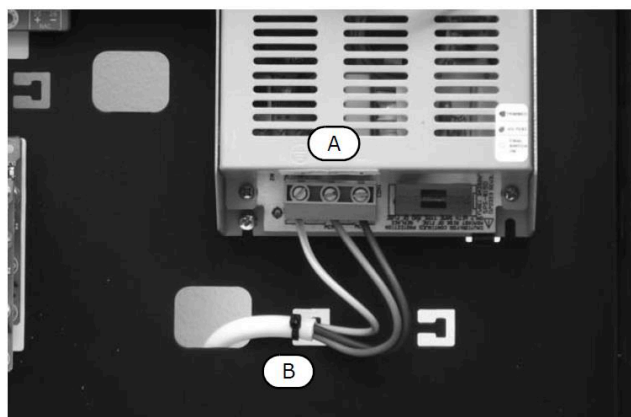
Sposób wykonania uziemienia musi być zgodny z przepisami dotyczącymi wykonywania instalacji elektrycznych oraz z przepisami o ochronie przeciwpożarowej.

6.13.1 Zasilanie główne

Podstawowe zasilanie: 230 V AC (-15% + 10%) 50/60 Hz.

Pobór prądu przez centralę : 0,5A dla SmartLine20 oraz 1,1A dla SmartLine36

6.13.2 Okablowanie



Rysunek 31 - Podłączenie zasilania

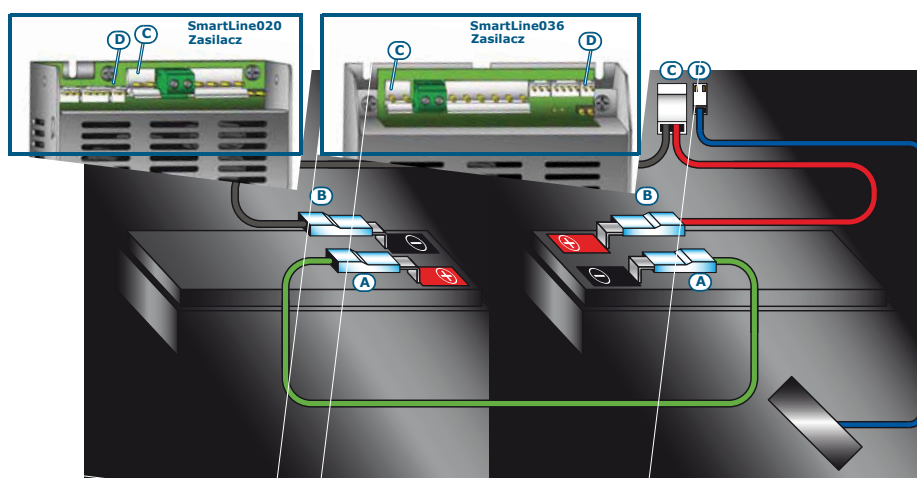
Ostrzeżenie: Przez rozpoczęciem podłączania przewodów należy odciąć zasilanie poprzez wyłączenie bezpiecznika.

1. Podłącz przewody zasilające do zacisków [A] na zasilaczu.
2. Za pomocą taśmy zębatej zabezpiecz kabel zasilający mocując go do wycięć [B] w obudowie.

Uwaga: Należy zwrócić szczególną uwagę na to, aby przy podłączaniu nie pomylić przewodów - przewody zasilające należy podłączyć dokładnie według opisu na zaciskach zasilacza.

6.14 Podłączenie akumulatorów

Metalowa obudowa zapewnia miejsce na dwa akumulatory VRLA 12V, 7Ah dla SmartLine020 i 17Ah dla SmartLine036. Oba akumulatory należy połączyć szeregowo w taki sposób, aby zapewnić napięcie baterii 24 V. Za pomocą przewodów połączeniowych (w zestawie) należy połączyć akumulatory, a następnie podłączyć je do zasilacza centrali SmartLine:



Rysunek 32 - Podłączenie baterii akumulatorów

1. Podłącz przewód połączeniowy [A] do dwóch akumulatorów.
2. Podłącz przewód [B] do akumulatorów.

Uwaga: Należy upewnić się, że polaryzacja kabla jest prawidłowa.

Akumulatory stanowią rezerwowe źródło zasilania systemu. Po załączeniu zasilania sieciowego 230VAC zasilacz centrali automatycznie ładuje i monitoruje akumulatory. Proces monitorowania baterii jest następujący:

- Test wydajności

Centrala testuje wydajność akumulatorów co 10 minut. Jeśli ich rezystancja wewnętrzna przekroczy dopuszczalny limit, centrala zasygnalizuje błąd "Brak akumulatora"

- Test poziomu naładowania akumulatora

Zasilacz centrali stale monitoruje poziom naładowania akumulatorów. W przypadku awarii zasilania sieciowego 230VAC zasilacz centrali będzie kontynuował monitorowanie poziomu naładowania akumulatorów. Jeśli napięcie spadnie poniżej 22,8 V, zasilacz zasygnalizuje zdarzenie "Słaby akumulator". Zdarzenie zakończy się, gdy napięcie powróci do 24,6 V.

- Wyłączenie głębokiego rozładowania

Jeśli awaria zasilania trwa przez dłuższy czas, a napięcie akumulatora spadnie poniżej 18 V, zasilacz centrali odetnie akumulatory, aby uniknąć nieodwracalnych uszkodzeń.

6.15 Sonda termiczna

Uwaga: W celu walidacji certyfikatu IMQ-SISTEMI DI SICUREZZA i spełnienia wymagań normy EN 54-4, instalacja sondy termicznej jest niezbędna.

Sonda termiczna reguluje proces ładowania w zależności od temperatury akumulatora. Sonda termiczna chroni przed przegrzaniem akumulatora i jego trwałym uszkodzeniem.

6.15.1 Podłączanie sondy termicznej

Podłącz sondę termiczną do odpowiedniego złącza modułu zasilania (Rysunek - Przełączanie zasilania, [D] i Rysunek - Podłączanie akumulatorów, [D]).

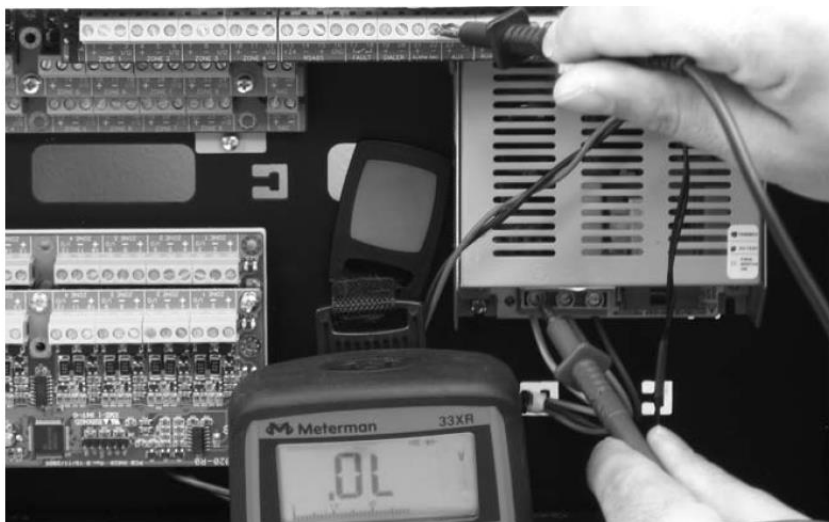
Za pomocą samoprzylepnej taśmy izolacyjnej przymocuj sondę termiczną do jednej z baterii, aby zapewnić optymalne pomiary transferu ciepła.

Uruchomienie systemu

7.1 Sprawdzenie poprawności połączeń i okablowania

Przed włączeniem zasilania sprawdź bardzo dokładnie wszystkie połączenia, ewentualnie usuń zauważone usterki okablowania.

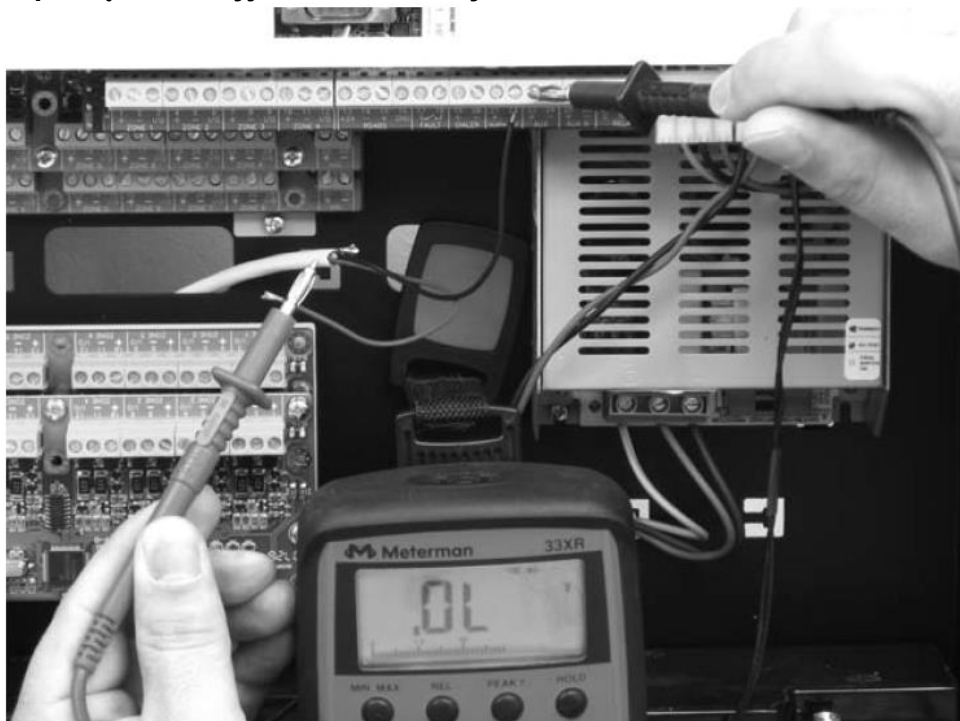
7.1.1 Sprawdzenie upływności do ziemi



Rysunek 33 - Sprawdzenie upływności do ziemi

1. Zdejmij zworę J3, aby wyłączyć sygnalizację upływu prądu do ziemi.
2. Za pomocą multimetra sprawdź czy rezystancja pomiędzy każdym zaciskiem a ziemią wynosi nieskończoność.
3. Załóż z powrotem zworę J3.
4. Odłącz od centrali przewody każdej linii.
5. Za pomocą multimetra upewnij się, że zmierzona rezystancja jest zgodna z wartością rezystora EOL.

7.1.2 Sprawdzenie podłączenia wyjść nadzorowanych



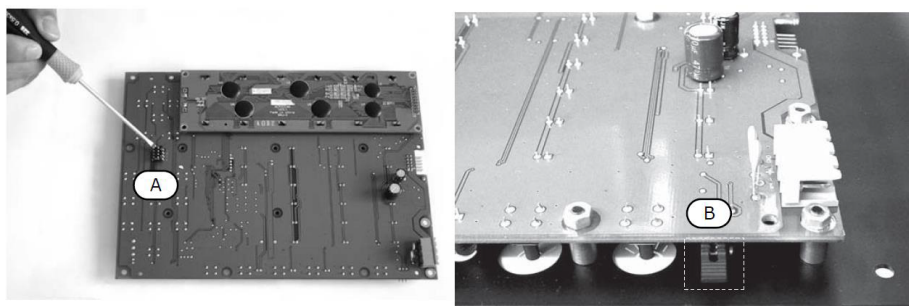
Rysunek 34 - Wyjścia nadzorowane

6. Odłącz przewody od zacisków wyjść nadzorowanych.
7. Za pomocą multimetra sprawdź rezystancję między poszczególnymi parami przewodów - dla obydwu polaryzacji multimetra musi być ona zgodna z wartością EOL.

7.1.3 Sprawdzenie końcowe

8. Sprawdź separację, ułożenie i poprawność zamocowania przewodów do tylnej ścianki obudowy.
9. Sprawdź poprawność podłączenia przewodów fazy i zera zasilania sieciowego.
10. Upewnij się, że przewody są solidnie przymocowane taśmą zębatą do zaczepów .

7.2 Sprawdzenie terminali



Rysunek 35 - Sprawdzenie terminali

11. Sprawdź poprawność ustawień mikroprzełączników [A] - patrz "*Ustawienia terminali wyniesionych*" na str. 31.
12. Upewnij się, że zworka EOL znajduje się na pozycji EOL tylko w ostatnim terminalu na linii.

7.3 Podłączenie złącza szeregowego RS232


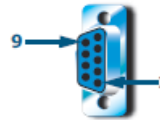
Podłącz wtyczkę przewodu RS232 tak jak na rysunku poniżej.


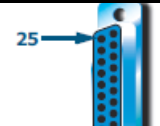


Rysunek 36 - Podłączenie złącza RS232

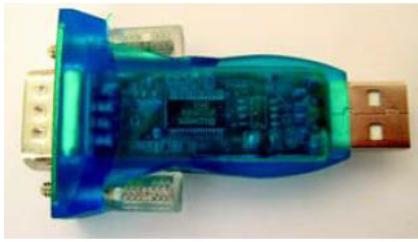
Ważne: Połączenie pomiędzy komputerem a centralą możliwe jest tylko wtedy, kiedy zworka "PC programming" jest założona.

Sposób połączenia przewodu RS232:

Centrala SmartLine złącze DB9F	Komputer złącze DB9F
	
2	3
3	2
4	4
5	5
6	6
7	7
8	8

Centrala SmartLine złącze DB9F	Komputer złącze DB25F
	
2	2
3	3
4	20
5	7
6	6
7	4
8	5

Ważne: Przewód RS232 należy zamówić oddzielnie - kod produktu znajdziesz w rozdziale "Dodatek D". Jeśli Twój komputer nie ma złącza RS232, a jedynie port USB, użyj konwertera RS232-USB.



7.4 Włączenie zasilania

1. Podłącz konektory [A] do akumulatorów (patrz rys. Podłączanie akumulatorów)
2. Podłącz konektory [B] do akumulatorów.

Uwaga: Upewnij się starannie, że polaryzacja akumulatorów jest prawidłowa.

3. Podłącz złącze [C] do zasilacza centrali.

Uwaga: Upewnij się starannie, że polaryzacja jest prawidłowa.

Po kilku sekundach nastąpi start centrali - usłyszysz przerywany sygnał dźwiękowy, a na wyświetlaczu pojawi się wiadomość powitalna.

**Centrala
działa**
01/01/00 00:00

Rysunek 37 - Start centrali

Start centrali zostanie zasygnalizowany przez:

- Zapalenie się zielonej diody "ON".
- Miganie diody CPU - sygnalizuje ono inicjalizację procesora.
- Jeśli w ciągu 2 minut nie zostanie podłączone zasilanie sieciowe, zapali się dioda "FAULT", a na wyświetlaczu pojawi się komunikat "Brak AC".

4. Podłącz zasilanie sieciowe (230 V).

Ustąpienie stanu usterki zasilania sieciowego zostanie zasygnalizowane miganiem diody "FAULT" - oznacza to zarazem pamięć usterki.

5. Jeśli stan usterki nie ustąpi, ponownie sprawdź wszystkie połączenia -patrz Rozdział 16 "*Diagnostyka i usuwanie usterek*".

6. Po ustąpieniu wszystkich usterek, przekręć klucz na pozycję "Access Level 2" i wciśnij przycisk RESET [C].



Rysunek 38 - Reset centrali

Po zresetowaniu centrali wszystkie diody LED zgasną (z wyjątkiem zielonej diody ON [R]).

Na wyświetlaczu pojawi się komunikat SERVIS SYSTEMU.

7. Wciśnij dowolny przycisk, aby wejść do menu głównego. Za pomocą przycisku □ wybierz w menu opcję "Test LED". Wciśnij i przytrzymaj przycisk <OK> - wszystkie diody LED na płycie czołowej powinny się zaświecić.

Zasady programowania

Programowanie jest realizowane zarówno ręcznie przy dostępie do panelu przedniego centrali albo zdalnie przy wykorzystaniu oprogramowania SmartLeague.

Wejście do trybu programowania możliwe jest tylko wtedy, gdy zworka programowania jest założona:

Centrala
PROGRAMOWANIE
wersja 2.01
23/01/2012 13.34

1. Zdejmij płytę czołową.
2. Załóż **zworkę J8** (patrz rysunek 4 - P).
3. Na wyświetlaczu LCD pojawi się komunikat jak na rysunku.
4. Centrala zaprzestaje pracy: nie będą sygnalizowane alarmy ani usterki.

Serwis
systemu
wersja 2.01
23/01/2012 13.34

Jeśli na wyświetlaczu pojawi się taki komunikat, oznacza to, że wejście do trybu programowania zostało zablokowane z poziomu komputera - w takiej sytuacji możliwy jest dostęp tylko do funkcji konserwacyjnych.

Ważne: Aby odblokować możliwość programowania ręcznego, uruchom na komputerze program SmartLeague i wpisz kod użyty poprzednio do zablokowania programowania. Funkcja ta zabezpiecza system przed dostępem osób nieupoważnionych przez firmę instalacyjną.

Opcje menu

```
→001<Opis strefy> ↑  
002<Opis strefy>  
003<Opis strefy>  
004<Opis strefy> ↓
```

Wciśnij <OK>, aby wejść do tego punktu menu. "↘" wskazuje, że w następnych wierszach są dalsze informacje. Wciśnij <ESC>, aby cofnąć się do poprzedniego ekranu.

Edytowalne dane tekstowe

```
Zmień opis  
↑↓:ruch OK:edycja  
<Punkt 001>
```

Użyj przycisków ↑ i ↓, aby przesunąć kursor. Wciśnij i przytrzymaj <OK>, aby zmieniać litery. Wciśnij <ESC> aby zatwierdzić wpisane dane i cofnąć się do poprzedniego ekranu.

Edytowalne dane liczbowe

```
→Opóź.braku AC  
-- godz -- min  
Opóź.dialera  
-- min -- sek.
```

Wciśnij i przytrzymaj <OK> aby zmienić dwucyfrową liczbę (od 0 do 99, "--" oznacza brak danych). Użyj przycisków ↑ i ↓, aby przejść do następnego pola. Wciśnij <ESC> aby zatwierdzić wpisane dane i cofnąć się do poprzedniego ekranu.

Wybór opcji

```
Alarm: TAK  
Prealarm: TAK  
Usterka TAK  
Włączone: NIE
```

Użyj przycisków ↑ i ↓ do przesuwania listy opcji. Wciśnij <OK>, aby zmienić wybraną opcję (TAK lub NIE). Wciśnij <ESC> aby zatwierdzić wpisane dane i cofnąć się do poprzedniego ekranu.

Rozdział 9

Programowanie centrali

9.1 Konfiguracja systemu

Z płyty czołowej: <przycisk>, Programowanie, Konfiguracja

Z komputera: **Struktura systemu, Terminal lub moduł gaszenia, przenieś i upuść na centralę SmartLine**

Pierwszym etap to pobranie przez centralę informacji o podłączonych urządzeniach. Wybierz "Pob.danych wew." i wciśnij OK, po chwili na wyświetlaczu pojawi się bieżąca konfiguracja systemu (ilość podłączonych modułów gaszenia i rozszerzeń linii).

```
Bieżące urządzeń  
Moduły gaszenia 0  
Mod.rozszerzeń 0  
OK aby rozpocząć
```

Wciśnij OK, aby rozpocząć skanowanie. W trakcie skanowania centrala przypisze do konfiguracji systemu podłączony moduł gaszenia i moduły rozszerzeń linii. Upewnij się że ilość modułów na wyświetlaczu jest

zgodna z ilością rzeczywiście podłączonych i naciśnij ESC aby wyjść.

Wybierz "Pob.danych wyj." i wciśnij OK, po chwili na wyświetlaczu pojawi się ilość wykrytych terminali.

**Bieżące urządzeń
Terminale 0**
OK aby rozpocząć

Wciśnij OK, aby rozpocząć skanowanie magistrali RS485. W trakcie skanowania centrala przypisze do konfiguracji systemu podłączone terminale wyniesione. Upewnij się, że ilość terminali na wyświetlaczu jest zgodna z ilością rzeczywiście podłączonych

Po przypisaniu urządzeń będą one monitorowane przez centralę - jeśli komunikacja z którymkolwiek modulem zostanie przerwana lub nie będzie on działał prawidłowo, centrala zasygnalizuje usterkę systemu.

9.2 Programowanie stref (linii)

Z płyty czołowej: <przycisk>, Programowanie, Progr. stref, <wybierz strefę>, <OK>

Z komputera: **Centrala SmartLine/ Strefy, Programowanie systemowe**

Programowanie parametrów stref pożarowych oraz linii I/O.

Uwaga: Programując parametry linii pożarowych należy brać pod uwagę przepisy o ochronie przeciwpożarowej!

9.2.1 Parametry stref

STREFA Numer strefy (od 1 do 36).

<aaaaaaaaaaaa> Nazwa strefy.

Prealarm Czas prealarmu dla danej strefy - po jego upływie strefa przejdzie do stanu alarmu.

Weryfikacja Czas weryfikacji - jego odliczanie rozpoczyna się w chwili wciśnięcia przycisku <WERYFIKACJA> podczas prealarmu. Wciśnięcie przycisku <WERYFIKACJA> w trakcie prealarmu wstrzymuje odliczanie czasu prealarmu i rozpoczyna odliczanie czasu weryfikacji.

Czas potw. Jeśli opcja potwierdzenia alarmu została włączona, wystąpienie stanu alarmu w danej strefie nie spowoduje od razu alarmu pożarowego - centrala najpierw zresetuje strefę a następnie będzie czekać na ponowny alarm przez zaprogramowany czas potwierdzenia. Dopiero jeśli w tym czasie wystąpi ponowny alarm w tej strefie, centrala wywoła alarm pożarowy.

Czas filtrowania Jeśli dla danej strefy lub linii I/O zostanie włączona opcja filtrowania, jest to minimalny czas przecięcia wiązki detektora liniowego, traktowany przez centralę jako alarm/usterka. Czas filtrowania zapobiega niepotrzebnej sygnalizacji alarmu i/lub usterki w przypadku krótkotrwałego przecięcia wiązki (np. przez wózek widłowy).

Linia detekcyjna Wciśnięcie przycisku OK, gdy kursor znajduje się na tym polu, spowoduje przejście do menu programowania parametrów linii detekcyjnej danej strefy.

Linia WE/WY Wciśnięcie przycisku OK, gdy kursor znajduje się na tym polu, spowoduje przejście do menu programowania parametrów linii I/O danej strefy.

9.2.1 Parametry linii pożarowych

<aaaaaaaaaaaa> Opis strefy (tutaj nie można go edytować, aby go zmienić trzeba cofnąć się do poprzedniego menu).

Typ linii Należy wybrać i przypisać do linii określony sposób działania:

ALARM POŻAROWY Linia detekcyjna, aktywacja linii wywoła alarm pożarowy. Linia pozostanie aktywna dopóki centrala nie zostanie zresetowana.

RESET. ALARM Linia detekcyjna resetowalna, aktywacja linii wywoła alarm pożarowy. Linia pozostanie aktywna dopóki detektor (detektory) jest w stanie alarmu. Powrót detektora do stanu czuwania spowoduje zakończenie sygnalizacji alarmu przez centralę.

ZRASZACZ Linia detekcyjna resetowalna (aktywna dopóki aktywny jest detektor/detektory). Aktywacja linii wywoła alarm pożarowy a na wyświetlaczu pojawi się komunikat o uaktywnieniu systemu zraszaczy, sygnalizacja ta może być również powiązana z uaktywnieniem określonych wyjść.

NADZÓR Aktywacja linii wywoła sygnalizację usterki, sygnalizacja ta może być również powiązana z uaktywnieniem określonych wyjść.

PRZEKAZN.GAZ Linia będzie działała jak interfejs pomiędzy detektorami a wyjściem przekaźnikowym. Stan prealarmu na linii wywoła sygnalizację prealarmu gazowego przez centralę, powrót do stanu spoczynku spowoduje zakończenie sygnalizacji prealarmu. Stan alarmu na linii spowoduje sygnalizację alarmu gazowego.

GASZENIE Linia będzie sterowała funkcjami modułu gaszenia. Możliwe jest wybranie następujących reakcji modułu gaszenia: wyłączenie gaszenia; wyłączenie ręcznego gaszenia; wyłączenie automatycznego gaszenia; potwierdzenie gaszenia; gaszenie; wstrzymanie gaszenia. Więcej informacji znajduje się w *Rozdziale 11 "Programowanie modułu sterowania systemem gaszenia"*.

Zmień poziomy Wciśnięcie przycisku OK, gdy kursor znajduje się na tym polu, spowoduje przejście do menu programowania poziomów napięciowych linii.

Brak detekt Jeśli opcja ta jest włączona, napięcie na linii będzie regularnie zmieniało polaryzację na kilka milisekund w celu sprawdzenia, czy któryś z detektorów nie został wyjęty z gniazda. Opcja ta może być włączona tylko wtedy, gdy urządzenia na linii podłączone są w odpowiedni sposób (diody oraz kondensator i rezystor EOL połączone równolegle, rys. 15).

Wykryto ROP Włączenie tej opcji spowoduje rozróżnianie na danej linii detektorów i przycisków pożarowych - alarm z przycisków będzie następował natychmiast, z pominięciem czasu prealarmu. Opcja ta może być włączona tylko wtedy, gdy urządzenia na linii podłączone są w odpowiedni sposób (rys.14).

Zwarcie=Alarm Jeśli opcja ta jest włączona, zwarcie na linii będzie wywoływało jej uaktywnienie (reakcję stosowną do zaprogramowanego typu linii - alarm, nadzór, etc.).

Preal. noc. Jeśli opcja ta jest włączona, alarm z linii poprzedzony będzie prealarmem również podczas pracy systemu w trybie nocnym (jeśli funkcja prealarmu dla danej linii jest włączona).

Sprawdzenie Jeśli opcja ta jest włączona, po wystąpieniu stanu alarmu na linii, centrala odłączy na kilka sekund zasilanie linii w celu zresetowania detektorów. Po resecie centrala będzie oczekiwała przez zaprogramowany czas na potwierdzenie - jeśli w tym czasie wystąpi ponowny alarm na linii, centrala przejdzie do stanu alarmu pożarowego.

Prealarm Jeśli opcja ta jest włączona, sygnalizacja alarmu z linii będzie poprzedzona prealarmem trwającym przez zaprogramowany czas.

Filtrowanie Jeśli opcja ta jest włączona, sygnalizacja alarmu lub usterki dla danej linii będzie występowała dopiero wtedy, gdy linia pozostanie aktywna przez zaprogramowany czas filtrowania.

9.2.3 Parametry linii WE/WY

<aaaaaaaaaaaa> Opis strefy (tutaj nie można go edytować).

Typ linii Należy wybrać i przypisać do linii I/O określony sposób działania:

WY. STATUS STRE. W tym trybie linia I/O działa jak wyjście "open-collector", które może być uruchamiane zaprogramowanym zdarzeniem dotyczącym:

1. Centrali ("Alarm", "Prealarm", "Alarm gaz", "Prealarm gaz", "Zrascacz", "Nadzorowan", "Zmiana klasy" lub "Usterka"), jeśli wybrana została PANEL
2. Strefy (strefy zaznaczonych jako "TAK")

PRZYNAJMNIJ 1 Wyjście zostanie uaktywnione, jeśli uaktywni się jedna z wybranych stref (czyli wtedy, kiedy uaktywni się jedno lub więcej urządzeń w tej strefie).

PRZYNAJMNIJ 2 Wyjście zostanie uaktywnione, jeśli uaktywnią się dwie z wybranych stref.

WSZYSTKIE STREFY Wyjście zostanie uaktywnione, jeśli uaktywnią się wszystkie wybrane strefy.

WYCISZON Wybranie opcji "TAK" spowoduje, że dane wyjście I/O będzie mogło być wyciszone poprzez przekręcenie kluczyka i wciśnięcie przycisku <WYCISZ>.

ODWROCON Wybranie tej opcji spowoduje odwrotne działanie wyjścia - będzie ono zwarte do masy w stanie spoczynku a otwarte w stanie aktywnym.

WYTRZYMALOSC – interwał czasowy

-- min -- sec

Czas aktywacji (od 0 do 10 minut); jeśli czas nie jest zdefiniowany ("--" lub "bistabilne" w programie SmartLeague) wyjście będzie aktywne dotąd, dopóki nie zniknie przyczyna jego uaktywnienia.

WYLACZ W tym trybie linia I/O działa jak wyjście "open-collector", które będzie uaktywniane wtedy, gdy zostanie zablokowany któryś z komponentów centrali (jeśli wybrana jest opcja "PANEL") lub zablokowana zostanie strefa lub strefy (strefy zaznaczone "TAK").

PRZYNAJMNIJ 1 Wyjście zostanie uaktywnione, jeśli zablokowana zostanie jedna z wybranych stref.

PRZYNAJMNIJ 2 Wyjście zostanie uaktywnione, jeśli zablokowane zostaną dwie z wybranych stref.

WSZYSTKIE Wyjście zostanie uaktywnione, jeśli zablokowane zostaną wszystkie wybrane strefy.

WYCISZALNA Wybranie opcji "TAK" spowoduje, że dane wyjście I/O będzie mogło być wyciszone poprzez przekręcenie kluczyka i wciśnięcie przycisku <WYCISZ>.

ODWROCON Wybranie tej opcji spowoduje odwrotne działanie wyjścia - będzie ono zwarte do masy w stanie spoczynku, a otwarte w stanie aktywnym.

WYTRZYMALOSC – interwał czasowy

-- min -- sec

Czas aktywacji (od 0 do 10 minut); jeśli czas nie jest zdefiniowany ("--" lub "bistabilne" w programie SmartLeague) wyjście będzie aktywne dotąd, dopóki nie zniknie przyczyna jego uaktywnienia.

WY. GASZENIE W tym trybie linia I/O działa jak wyjście "open-collector", które będzie uaktywniane komendami modułu sterowania systemem gaszenia: "WYŁĄCZ RĘCZ"; "WYŁĄCZ AUTO", „OPÓŹNIENIE"; "Gaszenie"; "Potwierdzenie gaszenia"; "Czujnik ciśnienia".

WYCISZON Wybranie opcji "TAK" spowoduje, że dane wyjście I/O będzie mogło być wyciszone poprzez przekręcenie kluczyka i wciśnięcie przycisku <WYCISZ>.

ODWROCON Wybranie tej opcji spowoduje odwrotne działanie wyjścia - będzie ono zwarte do masy w stanie spoczynku, a otwarte w stanie aktywnym.

WYTRZYMALOSC – interwał czasowy

-- min -- sec

Czas aktywacji (od 0 do 10 minut); jeśli czas nie jest zdefiniowany ("--" lub "bistabilne" w programie SmartLeague) wyjście będzie aktywne dotąd, dopóki nie zniknie przyczyna jego uaktywnienia.

WY. SYGNALOW W tym trybie linia I/O działa jak wyjście "open-collector", które będzie uruchamiane zaprogramowanym zdarzeniem stanu systemu: ("Reset", "Dzień", "Noc").

WYCISZON Wybranie opcji "TAK" spowoduje, że dane wyjście I/O będzie mogło być wyciszone poprzez przekręcenie kluczyka i wciśnięcie przycisku <WYCISZ>.

ODWROCON Wybranie tej opcji spowoduje odwrotne działanie wyjścia - będzie ono zwarte do masy w stanie spoczynku, a otwarte w stanie aktywnym.

WYTRZYMALOSC – interwał czasowy

-- min -- sec

Czas aktywacji (od 0 do 10 minut); jeśli czas nie jest zdefiniowany ("--" lub "bistabilne" w programie SmartLeague) wyjście będzie aktywne dotąd, dopóki nie zniknie przyczyna jego uaktywnienia.

WY. TIMEROW W tym trybie linia I/O działa jak wyjście "open-collector" które będzie uruchamiane początkiem określonego Timera lub Timerów (zaznaczonych "TAK") .

WYCISZON Wybranie opcji "TAK" spowoduje, że dane wyjście I/O będzie mogło być wyciszone poprzez przekręcenie kluczyka i wciśnięcie przycisku <WYCISZ>.

ODWROCON Wybranie tej opcji spowoduje odwrotne działanie wyjścia - będzie ono zwarte do masy w stanie spoczynku, a otwarte w stanie aktywnym.

WYTRZYMALOSC – interwał czasowy

-- min -- sec

Czas aktywacji (od 0 do 10 minut); jeśli czas nie jest zdefiniowany ("--" lub "bistabilne" w programie SmartLeague) wyjście będzie aktywne dotąd, dopóki nie zniknie przyczyna jego uaktywnienia.

WY. ROWNAN W tym trybie linia I/O działa jak wyjście "open-collector", które będzie uruchamiane wystąpieniem określonego kryterium lub kryteriów (zaznaczonych "TAK").

WYCISZON Wybranie opcji "TAK" spowoduje, że dane wyjście I/O będzie mogło być wyciszone poprzez przekręcenie kluczyka i wciśnięcie przycisku <WYCISZ>.

ODWROCON Wybranie tej opcji spowoduje odwrotne działanie wyjścia - będzie ono zwarte do masy w stanie spoczynku, a otwarte w stanie aktywnym.

WYTRZYMALOSC – interwał czasu

-- min -- sec

Czas aktywacji (od 0 do 10 minut); jeśli czas nie jest zdefiniowany ("--" lub "bistabilne" w programie SmartLeague) wyjście będzie aktywne dotąd, dopóki nie zniknie przyczyna jego uaktywnienia.

WY WYJSC GAZ W tym trybie linia I/O działa jak wyjście "open-collector" które będzie uruchamiane przekroczeniem ustalonej wartości napięcia na wybranych liniach I/O pacujących w trybie "Detektor gazu 4-20 mA"

Analogowe Opcja ta jest dostępna tylko dla pierwszych czterech linii I/O na płycie centrali; po jej wybraniu, wyjście będzie działało w trybie (Modulacja Szerokości Impulsu) z okresem impulsu 0.5 sekundy i współczynnikiem wypełnienia:

• 0%, jeśli poziom napięcia jest niższy lub równy "Poziom 1".

- 100%, jeśli poziom napięcia jest większy lub równy "Poziom 2".
- Pomiędzy "Poziomem1" i "Poziomem 2" wypełnienie zmienia się liniowo.
- Jeśli wyjście jest ustawione jako "Analogowe" i wyposażone jest w zewnętrzny filtr, może być użyte do sterowania inwerterem uruchamiającym wentylator - obroty wentylatora będą proporcjonalne do stężenia gazu/dymu.

WYCISZON Wybranie opcji "TAK" spowoduje, że dane wyjście I/O będzie mogło być wyciszone poprzez przekręcenie kluczyka i wciśnięcie przycisku <WYCISZ>.

ODWROCON Wybranie tej opcji spowoduje odwrotne działanie wyjścia - będzie ono zwarte do masy w stanie spoczynku, a otwarte w stanie aktywnym.

WE ALARM POZARO W tym trybie linia I/O działa jak konwencjonalna linia pożarowa. Uaktywnienie linii spowoduje alarm. Linia pozostanie aktywna do zresetowania centrali.

Prealarm Jeśli zaznaczyć "TAK", uaktywnienie linii spowoduje najpierw prealarm – czas prealarmu będzie taki jak zdefiniowano dla danej strefy.

Prealarm Noc Jeśli zaznaczyć "TAK", linia będzie sygnalizowała prealarm również podczas pracy systemu w trybie nocnym (jeśli wybrana jest również opcja prealarmu).

Filtrowanie Jeśli zaznaczyć "TAK", alarmy i usterki linii I/O będą sygnalizowane tylko wtedy, gdy czas ich trwania przekroczy "Czas filtrowania" dla danej strefy.

WE. GAZ 4-20mA W tym trybie linia I/O pracuje jako linia detektorów gazu z wyjściem 4-20mA. Przekroczenie progu prealarmu spowoduje prealarm, zejście poniżej tego progu spowoduje wyłączenie prealarmu. Przekroczenie progu alarmu spowoduje sygnalizację alarmu gazowego.

Zmień poziomy Wybranie tej opcji spowoduje przejście do menu programowania poziomów napięciowych linii.

Reset alarmu Jeśli zaznaczyć "TAK", sygnalizacja alarmu zostanie przerwana, jeśli poziom napięcia na linii spadnie poniżej poziomu alarmu, jeśli nie, alarm będzie trwał aż do zresetowania centrali.

Filtrowanie Jeśli zaznaczyć "TAK", alarmy i usterki linii I/O będą sygnalizowane tylko wtedy, gdy czas ich trwania przekroczy "Czas filtrowania" dla danej strefy.

WE WYLACZ W tym trybie linia I/O pracuje jako linia blokująca - uaktywnienie tej linii spowoduje zablokowanie linii wybranych poniżej (wszystkie linie zaznaczone "TAK").

Filtrowanie Jeśli zaznaczyć "TAK", alarmy i usterki linii I/O będą sygnalizowane tylko wtedy, gdy czas ich trwania przekroczy "Czas filtrowania" dla danej strefy.

WE. ZMIANA KLASY W tym trybie linia I/O pracuje jako linia, której uaktywnienie nie wywoła żadnego komunikatu na wyświetlaczu, natomiast spowoduje zdarzenie "Zmiana klasy" w zaznaczonych strefach. W ten sposób można uaktywnić wszystkie wyjścia zaprogramowane jako "Zmiana klasy" w odpowiednich strefach. Funkcja ta jest przydatna np. w szkołach, jeśli chcemy uruchomić wszystkie dzwonki za pomocą jednego przycisku.

NAC Zaznaczenie "TAK", spowoduje, że przy sygnale "Zmiana klasy" wyjście "Alarm NAC" na centrali będzie również włączane.

Filtrowanie Jeśli zaznaczyć "TAK", alarmy i usterki linii I/O będą sygnalizowane tylko wtedy, gdy czas ich trwania przekroczy "Czas filtrowania" dla danej strefy.

WE. ZRASZACZ W tym trybie linia I/O pracuje jako resetowalna linia alarmowa (pozostanie aktywna na czas występowania zjawiska powodującego alarm). Uaktywnienie linii wywoła alarm pożarowy a na wyświetlaczu pojawi się komunikat o uruchomieniu zraszaczy. Uaktywnienie linii wywołuje również sygnał "Zraszacz", który może sterować oddzielnymi, odpowiednio zaprogramowanymi wyjściami.

Prealarm Jeśli zaznaczyć "TAK", uaktywnienie linii spowoduje najpierw prealarm – czas prealarmu będzie taki jak zdefiniowano dla danej strefy.

Prealarm Noc Jeśli zaznaczyć "TAK", linia będzie sygnalizowała prealarm również podczas pracy systemu w trybie nocnym (jeśli wybrana jest również opcja prealarmu).

Filtrowanie Jeśli zaznaczyć "TAK", alarmy i usterki linii I/O będą sygnalizowane tylko wtedy, gdy czas ich trwania przekroczy "Czas filtrowania" dla danej strefy.

WE. POLECENIA W tym trybie linia I/O pracuje jako linia, której uaktywnienie wywoła komendy wymienione poniżej: Reset Tak jak wciśnięcie przycisku <RESET> na płycie czołowej centrali.

Weryfikacja Tak jak wciśnięcie przycisku <WERYFIKACJA> na płycie czołowej centrali.

Wyciszenie Tak jak wciśnięcie przycisku <WYCISZ> na płycie czołowej centrali.

Tryb nocny	Zmiana trybu pracy z dziennego na nocny.
Wym.try.noc	Zmiana trybu pracy z dziennego na nocny na czas, kiedy linia jest aktywna.
EWAKUACJA	Funkcja dostępna tylko w trakcie czasu prealarmu - uaktywnienie linii w trakcie prealarmu spowoduje jego pominięcie i przejście centrali do pełnego alarmu. Jeśli w danym momencie nie upływa czas prealarmu, uaktywnienie linii nie spowoduje żadnego efektu.
Filtrowanie	Jeśli zaznaczyć "TAK", alarmy i usterki linii I/O będą sygnalizowane tylko wtedy, gdy czas ich trwania przekroczy "Czas filtrowania" dla danej strefy.
WE. GASZENIE	Linia używana do sterowania funkcjami modułu sterowania systemem gaszenia. Możliwe rodzaje reakcji na uaktywnienie linii: "Wyłącz gaszenie"; "Wyłącz ręczne"; "Wyłącz automat"; "Potwierdzenie gaszenia"; "Ręczne gaszenie". Więcej informacji znajduje się w <i>Rozdziale 11 "Programowanie modułu sterowania systemem gaszenia"</i> .
Wejście NC	Jeśli zaznaczyć "TAK", nastąpi odwrócenie stanu czuwania i aktywności – do stosowania z urządzeniami o stykach normalnie zwartych.
Filtrowanie	Jeśli zaznaczyć "TAK", alarmy i usterki linii I/O będą sygnalizowane tylko wtedy, gdy czas ich trwania przekroczy "Czas filtrowania" dla danej strefy.

9.2.4 Programowanie wyjść

Z płyty czołowej: **<przycisk>, Programowanie, Progr. wyjsc, <wybierz wyjście>, <OK>**
Z komputera: **Centrala SmartLine/Wyjścia programowalne, Programowanie systemowe**

Programowanie sposobu działania wyjść (przełącznikowych oraz wyjść NAC na modułach rozszerzeń)

Wyjście	Nazwa programowanego wyjścia (Relay, NAC Exp 1, NAC Exp. 2)
Aktywacja	Należy wybrać i przypisać do wyjścia określony sposób działania:
WY STATUS STRE	W tym trybie wyjście zostanie uaktywnione jednym z wybranych zdarzeń dotyczących: <ol style="list-style-type: none"> Centrali ("Alarm", "Prealarm", "Alarm gaz", "Prealarm gaz", "Zraszacz", "Nadzorowan", "Zmiana klasy" lub "Usterka") jeśli wybrana została centrala (opcja PANEL). Strefy (stref zaznaczonych jako "TAK"). <p>Przynajmniej 1 Wyjście zostanie uaktywnione, jeśli uaktywni się jedna z wybranych stref (czyli wtedy, kiedy uaktywni się jedno lub więcej urządzeń w tej strefie).</p> <p>Przynajmniej 2 Wyjście zostanie uaktywnione, jeśli uaktywnią się dwie z wybranych stref.</p> <p>Wszystkie Wyjście zostanie uaktywnione, jeśli uaktywnią się wszystkie wybrane strefy.</p> <p>Wyciszo Wybranie opcji "TAK" spowoduje, że dane wyjście będzie mogło być wyciszone poprzez przekręcenie kluczyka i wciśnięcie przycisku <WYCISZ>.</p>
Odwrocon	Wybranie tej opcji spowoduje odwrotne działanie wyjścia - będzie ono zwarte do masy w stanie spoczynku, a otwarte w stanie aktywnym.
Wytrzymałość – interwał czasowy -- min -- sec	Czas aktywacji (od 0 do 10 minut); jeśli czas nie jest zdefiniowany ("--" lub "bistabilne" w programie SmartLeague) wyjście będzie aktywne dotąd, dopóki nie zniknie przyczyna jego uaktywnienia.
WY WYŁĄCZ	W tym trybie wyjście będzie uaktywniane wtedy, gdy zostanie zablokowany któryś z komponentów centrali (jeśli wybrana jest opcja "Panel") lub zablokowana zostanie strefa lub strefy (strefy zaznaczone "TAK").
PRZYNAJMNIEJ 1	Wyjście zostanie uaktywnione, jeśli zablokowana zostanie jedna z wybranych stref.
PRZYNAJMNIEJ 2	Wyjście zostanie uaktywnione, jeśli zablokowane zostaną dwie z wybranych stref.
Wszystkie	Wyjście zostanie uaktywnione, jeśli zablokowane zostaną wszystkie wybrane strefy.
WYCISZON	Wybranie opcji "TAK" spowoduje, że dane wyjście będzie mogło być wyciszone poprzez przekręcenie kluczyka i wciśnięcie przycisku ,WYCISZ>.
ODWROCON	Wybranie tej opcji spowoduje odwrotne działanie wyjścia - będzie ono zwarte do masy w stanie spoczynku a otwarte w stanie aktywnym.

WYTRZYMAŁOŚĆ – interwał czasowy

-- min -- sec

Czas aktywacji (od 0 do 10 minut); jeśli czas nie jest zdefiniowany ("--" lub "bistabilne" w programie SmartLeague) wyjście będzie aktywne dotąd, dopóki nie zniknie przyczyna jego uaktywnienia.

GASZENIE

W tym trybie wyjście będzie uaktywniane komendami modułu sterowania systemem gaszenia: "Zablokowanie ręcznego gaszenia"; "Zablokowanie automatycznego gaszenia"; "Przedgaszenie"; "Gaszenie"; "Potwierdzenie gaszenia"; "Czujnik ciśnienia".

WYCISZON

Wybranie opcji "TAK" spowoduje, że dane wyjście będzie mogło być wyciszone poprzez przekręcenie kluczyka i wciśnięcie przycisku <WYCISZ>.

ODWROCON

Wybranie tej opcji spowoduje odwrotne działanie wyjścia - będzie ono zwarte do masy w stanie spoczynku, a otwarte w stanie aktywnym.

WYTRZYMAŁOŚĆ – interwał czasowy

-- min -- sec

Czas aktywacji (od 0 do 10 minut); jeśli czas nie jest zdefiniowany ("--" lub "bistabilne" w programie SmartLeague) wyjście będzie aktywne dotąd, dopóki nie zniknie przyczyna jego uaktywnienia.

WY SYGNALOW

W tym trybie wyjście będzie uruchamiane zaprogramowanym zdarzeniem stanu systemu: ("Reset", "Dzień", "Noc").

WYCISZON

Wybranie opcji "TAK" spowoduje, że dane wyjście będzie mogło być wyciszone poprzez przekręcenie kluczyka i wciśnięcie przycisku <WYCISZ>.

ODWROCON

Wybranie tej opcji spowoduje odwrotne działanie wyjścia - będzie ono zwarte do masy w stanie spoczynku, a otwarte w stanie aktywnym.

WYTRZYMAŁOŚĆ – interwał czasowy

-- min -- sec

Czas aktywacji (od 0 do 10 minut); jeśli czas nie jest zdefiniowany ("--" lub "bistabilne" w programie SmartLeague) wyjście będzie aktywne dotąd, dopóki nie zniknie przyczyna jego uaktywnienia.

TIMERY

W tym trybie wyjście będzie uruchamiane początkiem określonego Timera lub Timerów (zaznaczonych "TAK").

WYCISZON

Wybranie opcji "TAK" spowoduje, że dane wyjście będzie mogło być wyciszone poprzez przekręcenie kluczyka i wciśnięcie przycisku <WYCISZ>.

ODWROCON

Wybranie tej opcji spowoduje odwrotne działanie wyjścia - będzie ono zwarte do masy w stanie spoczynku, a otwarte w stanie aktywnym.

WYTRZYMAŁOŚĆ – interwał czasowy

-- min -- sec

Czas aktywacji (od 0 do 10 minut); jeśli czas nie jest zdefiniowany ("--" lub "bistabilne" w programie SmartLeague) wyjście będzie aktywne dotąd, dopóki nie zniknie przyczyna jego uaktywnienia.

WY ROWNAN

w tym trybie wyjście będzie uruchamiane wystąpieniem określonego kryterium lub kryteriów (zaznaczonych "TAK").

WYCISZON

Wybranie opcji "TAK" spowoduje, że dane wyjście będzie mogło być wyciszone poprzez przekręcenie kluczyka i wciśnięcie przycisku <WYCISZ>.

ODWROCON

Wybranie tej opcji spowoduje odwrotne działanie wyjścia - będzie ono zwarte do masy w stanie spoczynku, a otwarte w stanie aktywnym.

WYTRZYMAŁOŚĆ – interwał czasowy

-- min -- sec

Czas aktywacji (od 0 do 10 minut); jeśli czas nie jest zdefiniowany ("--" lub "bistabilne" w programie SmartLeague) wyjście będzie aktywne dotąd, dopóki nie zniknie przyczyna jego uaktywnienia.

9.3 Dni wolne, święta

Z płyty czołowej: <przycisk>, Programowanie, Progr. swieta, wybierz święto, <OK>

Z komputera: Centrala SmartLight /Święta, Programowanie systemu

Opcja ta umożliwia zaprogramowanie przedziałów czasu, stanowiących wyjątki dla utworzonych timerów, np. wakacje, święta, etc. Poruszając się po menu, wpisz właściwe wartości do odpowiednich pól.

ŚWIĘTO	Ilość świąt (maximum 15).
dzień, miesiąc, rok	Data świąt lub dzień rozpoczęcia okresu świątecznego. Jeśli dzień, miesiąc lub rok jest nieokreślony, wpisz "--" (np. aby wybrać 3 dzień każdego miesiąca wpisz dzień=3, miesiąc = "--", rok = "--"). Jeśli chcesz wybrać określony dzień tygodnia (np. sobotę), wpisz "--" w pola "dzień", "miesiąc" i "rok".
Wytrzymałość /interwał czasowy/	Długość okresu świątecznego (dni). Jeśli wpisać "0", system nie będzie uwzględniał tego święta.
Niedziela, etc.	Dzień tygodnia dla świąt cotygodniowych - ważne tylko jeśli Dni = 1.

9.4 Timery

Z płyty czołowej: <przycisk>, **Programowanie, Progr. timer, wybierz timer, <OK>**

Z komputera: **Centrala SmartLight /Timer, Programowanie sytemu**

Timer to określony przedział czasu, (np. od 13.00 do 14.00), daty (np. 25-12-2006) lub dni specjalne (np. niedziele). Timer może być składnikiem kryterium, może również sterować określonym wyjściem. Z timerem można również skojarzyć inne operacje, np. zablokowanie strefy lub przełączenie systemu do trybu nocnego. Poruszając się po menu, wpisz właściwe wartości do odpowiednich pól.

Timer	Numer timera (maksymalnie 8).
Aktywny	Aby wybrany timer był włączony, należy zaznaczyć "TAK".
Czas startu 1	Godzina i minuta początku i końca przedziału 1.
Czas stopu 2	Godzina i minuta początku i końca przedziału 2.
Dzień, miesiąc, rok	Data timera. Jeśli nie chcesz określać daty, pozostaw "--" (np. aby zaprogramować 3 dzień każdego miesiąca, wpisz dzień=3, miesiąc = "--", rok = "--").
Niedziela, etc.	Dzień tygodnia dla timera aktywnego w cyklu tygodniowym - ważne tylko wtedy, gdy dzień, miesiąc i rok są nieokreślone ("--").
Święto	Jeśli zaznaczyć "TAK", timer będzie aktywny również w dniach zaprogramowanych jako święta (patrz <i>rozdział 9.3 "Dni wolne, święta"</i>)
Dzień roboczy	Jeśli zaznaczyć "TAK", timer nie będzie aktywny w dniach zaprogramowanych jako święta - opcja ta ma priorytet wyższy niż dwie poprzednie.
Wym.try.noc	Początek timera będzie przełączał system do trybu nocnego. Przełączenie z powrotem do trybu dziennego będzie możliwe dopiero po zakończeniu timera. Przejście do trybu dziennego może być wymuszone przez inny timer lub ręcznie (patrz <i>Punkt 14.4 "Tryb dzień/noc"</i>).
Ust.try.noc	Początek timera będzie przełączał system do trybu nocnego. Przejście do trybu dziennego może być wymuszone przez inny timer lub ręcznie.
Ust.tr.dzie	Początek timera będzie przełączał system do trybu dziennego. Przejście do trybu nocnego może być wymuszone przez inny timer lub ręcznie.
Zablok.Stre	Początek timera będzie blokował wybraną strefę.
Odblok.Stre	Początek timera będzie odblokowywał wybraną strefę.
Zablok.wer	Początek timera będzie wyłączał potwierdzenie alarmu w wybranej strefie.
Strefa	Lista stref, które mają być zablokowane (zaznaczyć TAK lub NIE przy wybranych strefach).

9.5 Opóźnienia i czasy

Z płyty czołowej: <przycisk>, **Programowanie, Opcje**

Z komputera: **Centrala SmartLine, Programowanie systemu**

Poruszając się po menu, wpisz właściwe wartości do odpowiednich pól.

Opóźnie. braku AC	Opóźnienie (od 0 do 30 minut) pomiędzy zanikiem zasilania a zasygnalizowaniem tego faktu przez centralę - zapobiega niepotrzebnej sygnalizacji usterki przy krótkotrwałej awarii zasilania. Z komputera: Centrala SmartLine/Zasilacz, Programowanie systemu
Opóźnienie dialera	Opóźnienie (od 0 to 10 minut): czas pomiędzy wystąpieniem alarmu a uaktywnieniem wyjścia DIALLER. Opóźnienie to nie dotyczy alarmów wywołanych przez ręczne przyciski pożarowe oraz przez przycisk <EWAKUACJA> na płycie czołowej centrali. Z komputera: Centrala SmartLine/Programowanie systemu
Czas wycisz.noc	Czas wyciszenia alarmu w trybie nocnym (rozpoczyna się w momencie wciśnięcia przycisku <WYCISZ > Z komputera: Centrala SmartLine, Programowanie systemu
Cz.blo.rese	Jest to czas (od 0 do 30 minut) po aktywacji wyjścia zaworu systemu gaszenia, kiedy operacja Resetu jest niemożliwa. Jeśli moduł sterowania systemem gaszenia otrzyma w tym czasie sygnał potwierdzenia, reset będzie ponownie możliwy. Z komputera: Centrala SmartLine/Moduł gaszenia, Programowanie systemu
Czas Reset.	Czas resetu linii (od 2 do 10 sekund): w tym czasie zasilanie linii jest odłączone w celu przywrócenia detektorów do stanu czuwania po alarmie.
Czas ignor.	Czas po resecie (od 1 do 5 sekund): w tym czasie stan linii jest ignorowany przez centralę, aby urządzenia ustabilizowały się po resecie.
24VR war.	Jeśli zaznaczyć "NIE", wyjście AUX-R będzie aktywne zawsze z wyjątkiem czasu resetu, kiedy będzie wyłączone. Jeśli zaznaczyć "TAK", wyjście AUX-R będzie aktywne zawsze z wyjątkiem sytuacji, gdy jednak lub więcej ze stref zaznaczonych "TAK" przejdzie do stanu alarmu.
Czas rzeczywis.	
PANEL	Jeśli zaznaczyć "TAK", w stanie spoczynku wyświetlacz centrali będzie pokazywał na bieżąco pasek poziomu linii I/O wybranych stref. Funkcja ta ma zastosowanie do linii I/O zaprogramowanych jako GAZ 4-20mA i umożliwia użytkownikowi śledzenie w czasie rzeczywistym stężenia gazu w poszczególnych pomieszczeniach.
Terminal n	Jeśli zaznaczyć "TAK", w stanie spoczynku wyświetlacz terminala wyniesionego będzie pokazywał na bieżąco pasek poziomu linii I/O wybranych stref. Funkcja ta ma zastosowanie do linii I/O zaprogramowanych jako GAZ 4-20mA i umożliwia użytkownikowi śledzenie w czasie rzeczywistym stężenia gazu w poszczególnych pomieszczeniach

9.6 Definiowanie kryteriów

Z płyty czołowej: **Funkcja niedostępna**

Z komputera: **Centrala SmartLine/Kryterium, Programowanie systemowe**

Można zdefiniować 7 kryteriów, które mogą być zastosowane do sterowania wyjściami. Kryterium składa się z podmiotów (Strefy, Timery, etc.) i znaków logicznych (I, LUB, NIE, XOR, +, >, >=, <, <=, !=, =).

Rozdział 10

Ustawianie poziomów napięciowych linii

Poniższa procedura dotyczy linii detekcyjnych i linii WE/WY zaprogramowanych jako linia GAZ 4-20mA".

Z płyty czołowej: <przycisk>, **Programowanie, Progr. stref, <wybierz strefę>**, **Linia detekcyjna lub I/O, Zmien poziomy, Rozpocznij, <OK>**

Z komputera: **Funkcja niedostępna**

Centrala będzie po kolei żądała wykonania określonych czynności (otwórz linię i wciśnij OK, podłącz rezystor EOL i

wcisnij OK, etc.). Równocześnie wyświetlacz będzie pokazywał wartości napięć (w voltach) wraz z paskiem graficznym pokazującym wynik pomiarów napięć na zaciskach linii.

Po zakończeniu tych czynności, na wyświetlaczu pokażą się wartości napięć oraz pasek graficzny z zaznaczonymi punktami wartości napięć przy których linia zmienia swój stan. Wartości te można zmieniać za pomocą przycisków UPScroll i DOWNScroll. Po ustawieniu żądanych wartości należy wcisnąć przycisk OK, aby je zatwierdzić.

Procedura ta umożliwia zatem zdefiniowanie dla każdej linii oddzielnie przedziałów napięć właściwych dla poszczególnych stanów linii (czuwanie, prealarm, alarm). Dzięki temu centrala może współpracować z dowolnymi typami konwencjonalnych detektorów oraz można ją dostosować do istniejących instalacji o nieznanymi wartościami rezystancji wewnątrz detektorów i na końcach linii.

Istnieje również możliwość zaimportowania ustawień poziomów napięć z wcześniej skonfigurowanej linii do innej.

Z płyty czołowej: <przycisk>, Programowanie, Progr. stref, <wybierz strefę>, Linia detekcyjna lub I/O, Zmien poziomy, Importuj z, <OK>

Z komputera: Funkcja niedostępna

Uwaga: Po zmianie typu linii poziomy zostaną automatycznie przywrócone do wartości fabrycznych.

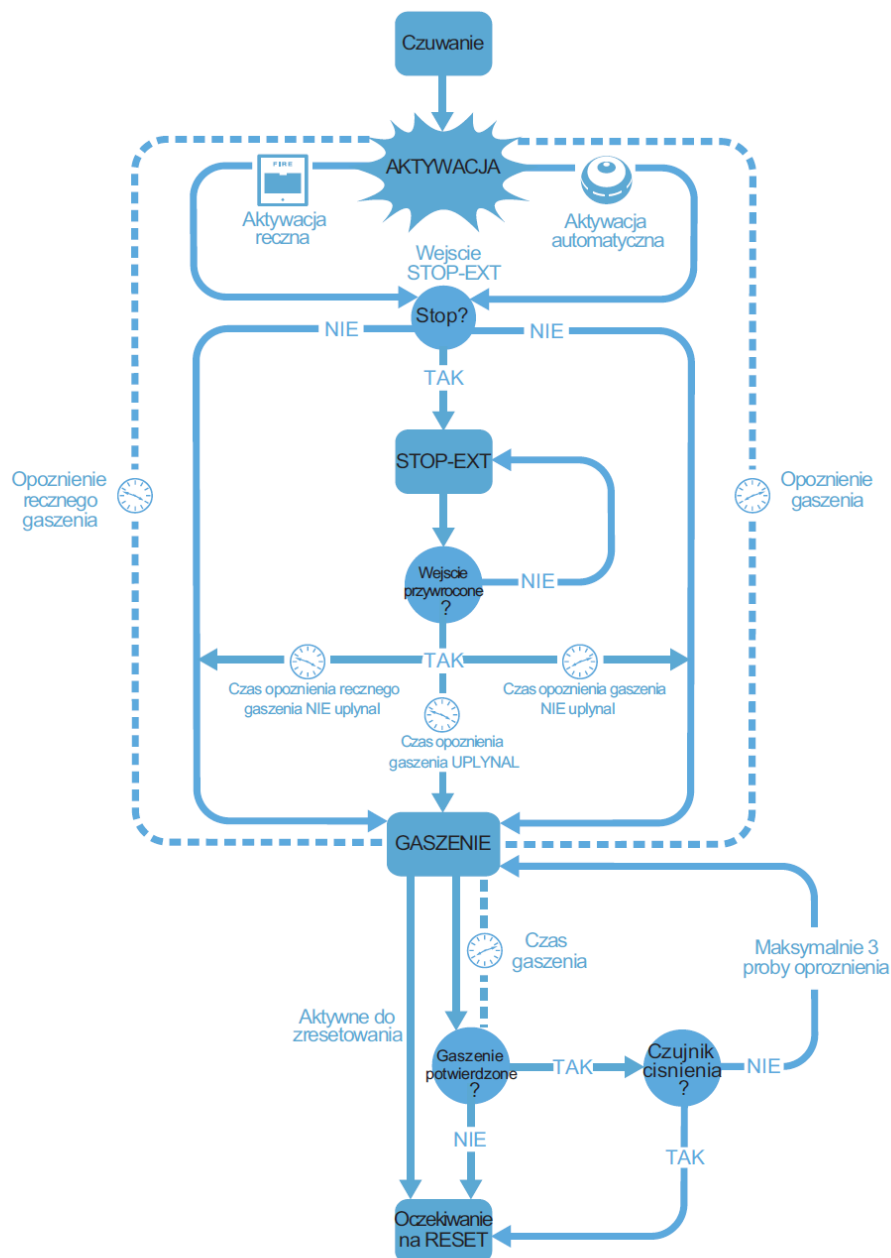
Rozdział 11

Programowanie modułu sterowania systemem gaszenia

Moduł sterowania systemem gaszenia zarządza procesem gaszenia, który może zostać wywołany ręcznie lub automatycznie:

- gaszenie automatyczne, wywołane przez centralę, gdy zaprogramowane strefy wejdą w stan alarmu.
- gaszenie ręczne, wywołane przez przyciski podłączone do modułu lub do linii i rozpoznanych jako ręczne przyciski pożarowe.

Na podstawie stanu zacisków wejściowych i linii pożarowych, moduł podejmie decyzję o rozpoczęciu i zakończeniu gaszenia oraz uaktywnieniu wyjść:



Rysunek 39 - Moduł sterowania systemem gaszenia - schemat działania

Prawidłowe zaprogramowanie systemu gaszenia, składa się z następujących etapów:

1. Konfiguracja modułu sterowania systemem gaszenia.
2. Programowanie sposobu działania.
3. Konfiguracja linii pożarowych i zacisków I/O sterujących procesem gaszenia.

11.1 Programowanie za pomocą komputera

Jeśli zworka programowania nie zostanie założona, dostęp do programowania z komputera będzie zabroniony.



1. Zdejmij płytę czołową.
2. Załóż **zworkę J9**: na wyświetlaczu pojawi się komunikat (patrz rysunek obok). Przyciski na płycie czołowej zostaną zablokowane.
3. Podłącz komputer do złącza szeregowego (J7)

11.2 Konfiguracja modułu

Z komputera: **Struktura systemu, Urządzenia/Moduł gaszenia, przenieś i upuść** na ikonę centrali SmartLine

Z płyty czołowej: **<przycisk>, Programowanie, Konfiguracja, Skanuj mag.wew., <OK>, <OK>**

Komenda ta spowoduje, że centrala wykryje i przypisze do konfiguracji systemu podłączone moduły rozszerzeń oraz

moduł sterowania systemem gaszenia.

11.3 Programowanie modułu

Z komputera: **Centrala SmartLine /Moduł gaszenia, Programowanie systemu**

Z płyty czołowej: **<przycisk>, Programowanie, Moduł gaszenia, <OK>**

Zaprogramuj parametry i sposób działania systemu

Grupa stref Strefy aktywujące system gaszenia (jeśli wejdą w stan alarmu)

Tryb:

- 1 Do rozpoczęcia procesu gaszenia wystarczy alarm w jednej z wybranych stref.
- 2 Do rozpoczęcia procesu gaszenia konieczny jest alarm w co najmniej dwóch wybranych strefach.
- 3 Wszystkie Do rozpoczęcia procesu gaszenia konieczny jest alarm we wszystkich wybranych strefach.

Potwierdz.gasz. Funkcja modułu umożliwiająca potwierdzenie uwolnienia czynnika gaszącego (gazu).

Nie potwierdz. Po otrzymaniu komendy rozpoczęcia gaszenia, moduł uaktywni wyjście VALVE (na zaprogramowany czas) oraz wyjście "RELEASED" bez oczekiwania na potwierdzenie uwolnienia czynnika gaszącego.

Potwie.cz.cisn Wyjście RELEASED zostanie uaktywnione po upływie czasu gaszenia, jeśli moduł otrzyma sygnał z czujnika ciśnienia (na zacisku PRESS lub na innym wejściu zaprogramowanym jako wejście czujnika ciśnienia). Sygnał z czujnika ciśnienia zostanie uwzględniony tylko wtedy, gdy jego sygnalizacja będzie trwała również po upływie czasu gaszenia.

PRZYKŁAD: Można podłączyć czujnik spadku ciśnienia do wejścia PRESS, lub do wejścia zaprogramowanego jako "czujnik ciśnienia" (urządzenie będzie sygnalizować, że zbiorniki z czynnikiem gaszącym są puste a gaszone pomieszczenie jest całkowicie nim wypełnione).

Potwie.cz.prze Wyjście RELEASED zostanie uaktywnione po upływie Czasu gaszenia, jeśli w trakcie gaszenia system otrzyma sygnał z czujnika przepływu (na wejściu "PRESS" lub innym wejściu zaprogramowanym jako "czujnik przepływu").

PRZYKŁAD: Można podłączyć czujnik przepływu do wejścia PRESS lub do innego wejścia zaprogramowanego jako "czujnik ciśnienia" (urządzenie zaszygnalizuje fakt uwolnienia czynnika gaszącego).

Wejście PRESS Określa sposób działania wejścia PRESS

Nadzór Sygnalizuje spadek ciśnienia czynnika gaszącego (konieczne uzupełnienie).

Ciśnienie Sygnalizuje, że zbiornik jest pusty (pomieszczenie jest wypełnione gazem) i uruchamia sygnalizację "potwierdzenia gaszenia z czujnika ciśnienia".

Przepływ Sygnalizuje, że czynnik gaszący został uwolniony i uruchamia sygnalizację "potwierdzenia gaszenia z czujnika przepływu".

Opóźnienie gasz Opóźnienie pomiędzy alarmem w strefie a rozpoczęciem gaszenia (gaszenie automatyczne).

Czas gaszenia Czas otwarcia zaworu, poczynając od upływu Opóźnienia gaszenia. Jeśli nie zostanie on zdefiniowany, zawór pozostanie otwarty aż do wciśnięcia przycisku <RESET> na centrali

Opóź.gasz.recz. Opóźnienie pomiędzy alarmem w strefie wywołanym wciśnięciem ręcznego przycisku pożarowego a rozpoczęciem gaszenia.

Czas potw.gasz. Opóźnienie pomiędzy uaktywnieniem wyjścia sterującego zaworem a odczytem stanu czujnika ciśnienia (jeśli zaprogramowane jest Potwierdzenie gaszenia).

Czas między uwl Odstęp czasu pomiędzy kolejnymi uwolnieniami czynnika gaśniczego, jeśli nie nastąpiło potwierdzenie uwolnienia (moduł umożliwia trzy uwolnienia).

11.4 Programowanie wejść/wyjść gaszenia

Z komputera: **Centrala SmartLine/Strefy/Programowanie systemowe, wybierz "Gaszenie"**

Z płyty czołowej: **<przycisk>, <przycisk>, Programowanie, Progr. stref, <wybierz strefę>, Linia detekcyjna lub**

I/O, <OK>

Każda linia detekcyjna lub linia I/O może wywołać wydać komendę rozpoczęcia gaszenia, ponadto linie I/O mogą być również zaprogramowane jako wyjścia powiązane z funkcjami modułu sterowania systemem gaszenia. Więcej szczegółów znajduje się w rozdziałach 9.2.2 *Parametry linii pożarowych* i 9.2.3 *Parametry linii I/O*.

Rozdział 12

Konfiguracja terminali wyniesionych

Z płyty czołowej: <przycisk>, Programowanie, Konfiguracja, Pob. Danych wyj., <OK>, <OK>

Terminale wyniesione to dodatkowe tablice sterujące, tak jak płyta czołowa centrali. Wyposażone są w wyświetlacz i diody LED, które wyświetlają dokładnie te same informacje, co centrala. Centrala obsługuje maksymalnie do 4 terminali, które zazwyczaj instaluje się przy wejściach/wyjściach z obiektu tak, aby personel budynku lub strażacy mogli odczytać stan alarmu i rozpoznać sytuację bez wchodzenia głębiej do środka.

Po ustawieniu adresów i zainstalowaniu terminali, należy dodać je do konfiguracji systemu.

Bieżące urządzen
Terminal n

Pozwoli to centrali rozpoznać i dodać do systemu podłączone terminale.

OK aby skonfigurować

Ważne: Wciśnięcie przycisku OK spowoduje, że centrala przeszuka magistralę komunikacyjną i dopisze do konfiguracji wszystkie nowe urządzenia, które wykryje.

Z komputera: Struktura systemu, Urządzenia/Terminal, przenieś i upuść terminal na magistralę RS 485

Rozdział 13

Wyjście z trybu programowania

Po zaprogramowaniu wszystkich parametrów zdejmij zworkę programowania (J8 lub J9). Centrala przejdzie do trybu normalnej pracy, a na wyświetlaczu ukaże się poniższy komunikat.

Centrala działa

07/07/07 07:07

Po zakończeniu programowania, sprawdź dwa razy, czy wszystkie urządzenia działają prawidłowo !

13.1 Przywrócenie ustawień fabrycznych

W głównym menu programowania, za "Opcje" znajduje się "Ust. fabryczn". Jeśli je wybierzesz, pojawi się napis "Potwierdź". Jeśli wciśniesz OK, wszystkie zaprogramowane dane (w centrali i module sterowania systemem gaszenia) powrócą do ustawień fabrycznych.

Rozdział 14

Inne czynności serwisowe

14.1 Ustawienie daty i czasu

Z płyty czołowej: <przycisk>, Serwis, Data i czas

Z komputera: Centrala SmartLine, Programowanie systemowe, Data czas

Wpisz właściwe wartości daty i czasu - dzień tygodnia zostanie wpisany automatycznie.

14.2 Testowanie diod LED na płycie czołowej

Wciśnij <przycisk>, **Test LED**, <OK>: wszystkie diody LED na płycie czołowej na chwilę zaświecą.

14.3 Przeglądanie pamięci zdarzeń

Centrala pokazuje na wyświetlaczu w czasie rzeczywistym zdarzenia o wyższym priorytecie, pomijając zdarzenia mniej ważne, ale wszystkie zdarzenia przechowywane są w buforze i można je w każdej chwili przejrzeć. Jeśli nastąpi kilka zdarzeń tego samego typu, na wyświetlaczu będzie widoczne tylko pierwsze. W przypadku wystąpienia kilku alarmów, pierwszy alarm będzie widoczny w górnej linii, a następne w liniach poniżej. Aby przeglądać zdarzenia, należy użyć przycisków ▼ i ▲.

14.3.1 Przeglądanie bufora

Wciśnij <przycisk>, **Zobacz log**, <OK>: wszystkie zdarzenia w buforze (maksimum 100) będą widoczne w kolejności chronologicznej.

14.4 Tryb dzień/noc

14.4.1 Dzień

Kiedy w budynku przebywają ludzie, konieczne jest ich ostrzeżenie, aby można było na czas przeprowadzić ewakuację.

Wycisz Wycisza (wyłącza) sygnał dźwiękowy centrali oraz wyciszalne wyjścia. Komenda wyciszenia zostanie automatycznie cofnięta, jeśli nastąpi kolejny alarm (np. inny czujnik zasygnalizuje alarm).

Prealarm Niektóre linie mogą mieć zaprogramowaną funkcję prealarmu. Jeśli w czasie prealarmu nie nastąpi reakcja, po upływie zaprogramowanego czasu prealarmu nastąpi alarm. Patrz punkt xxx "Parametry linii pożarowych".

14.4.2 Noc

W budynku nie ma nikogo, ewentualnie jest tylko nieliczny personel ochrony.

Wycisz Wyciszenie wstrzymuje sygnalizację alarmową na zaprogramowany czas. Jeśli w tym czasie nie nastąpi reakcja, system powróci do stanu alarmu. Aby zmienić czas wyciszenia w trybie nocnym, patrz punkt 9.5 "Opóźnienia i czasy".

Prealarm Wybrane linie nie będą odliczały czasu prealarmu, przechodząc od razu do stanu pełnego alarmu. Aby włączyć/wyłączyć prealarm w trybie nocnym dla danej linii, patrz punkt 9.2.2 *Parametry linii pożarowych*.

14.4.3 Ręczna zmiana trybu dzień/noc

Z płyty czołowej: <przycisk>, **Ustawienia**

14.4.4 Z płyty czołowej: <przycisk>, Ustawienia

Należy zdefiniować timer, sterujący zmianą trybu pracy (patrz punkt 9.4 "Timery").

14.5 Blokowanie strefy

Z płyty czołowej: <przycisk>, **Wylacz strefe** <OK>, **wybierz strefę**, <OK>

W pewnych sytuacjach (np. serwis lub usterka) może zająć potrzeba zablokowania (wyłączenia) określonej strefy. Zablokowane strefy nie sygnalizują alarmów ani usterek.

14.6 Blokowanie wyjścia dialera i wyjścia Alarm NAC

W pewnych sytuacjach (np. serwis lub usterka), może zająć potrzeba zablokowania (wyłączenia) wyjścia dialera (zaciski 19-20) lub wyjścia Alarm NAC (zaciski 21-22). Zablokowane wyjścia nie mogą zostać uaktywnione.

Zablokowanie może być konieczne w przypadku usterki (patrz *Rozdział 15 "Diagnostyka i usuwanie usterek"*).

14.7 Testowanie stref

Z płyty czołowej: <przycisk>, **Serwis**, **Testuj strefę**, <wybierz strefę>, <OK>

Prace serwisowe często polegają na testowaniu działania stref. Centrala SmartLine posiada tryb testowy, który

bardzo ułatwia tą operację. Jeśli dana linia znajduje się w trybie testowym, jej uaktywnienie powoduje włączenie wyjścia ALARM NAC na 3 sekundy, a linia zresetuje się samoczynnie po ustaniu sygnału z detektora. Dzięki temu testowanie systemu jest łatwe i nie wymaga współpracy drugiej osoby.

```
Strefa      04  ↑
<Opis strefy>
Test                ↓
```

1. Za pomocą przycisków ▼ i ▲ wybierz odpowiednią strefę.
2. Aby przełączyć daną strefę w stan testu, wciśnij przycisk OK.

14.8 Ręczne uruchamianie wyjść (tylko linie I/O pracujące jako wyjścia).

Z płyty czołowej: <przycisk>, **Serwis**, **Testuj wyjście**, <wybierz strefę>, <OK>

W trakcie uruchamiania lub konserwacji systemu, konieczne może być ręczne uaktywnienie poszczególnych wyjść linii I/O.

```
Strefa      04  ↑
<Opis strefy>
Wyl                ↓
```

1. Za pomocą przycisków ▼ i ▲ wybierz odpowiednią strefę.
2. Aby włączyć lub wyłączyć wyjście, wciśnij przycisk OK.

14.9 Programowanie daty następnego serwisu

Z płyty czołowej: <przycisk>, **Serwis**, **Data serwisu**, <OK>

Z komputera: **Centrala SmartLine /Programowanie systemu, wpisz datę następnego serwisu**

```
Usterka Serwis
dd/mm/rr gg:mm
Poniedziałek
```

Po wprowadzeniu daty następnego serwisu, po jej upływie system zacznie sygnalizować usterkę. Skasowanie sygnalizacji tej usterki nastąpi dopiero po wprowadzeniu nowej daty serwisu.

Rozdział 15

Diagnostyka i usuwanie usterek

Ostrzeżenie: Czynności te mogą być wykonywane wyłącznie przez upoważniony personel (Poziom 2 i 3).

15.1 Otwarte wejście/wyjście

Centrala nie widzi rezystora EOL na zaciskach wejścia lub wyjścia nadzorowanego. W następnej linii na wyświetlaczu widoczna będzie dokładna informacja na których zaciskach (wyjście NAC, linia detekcyjna, etc.).

Sprawdź, czy w ostatnim urządzeniu na linii znajduje się rezystor EOL i czy nie jest on uszkodzony.

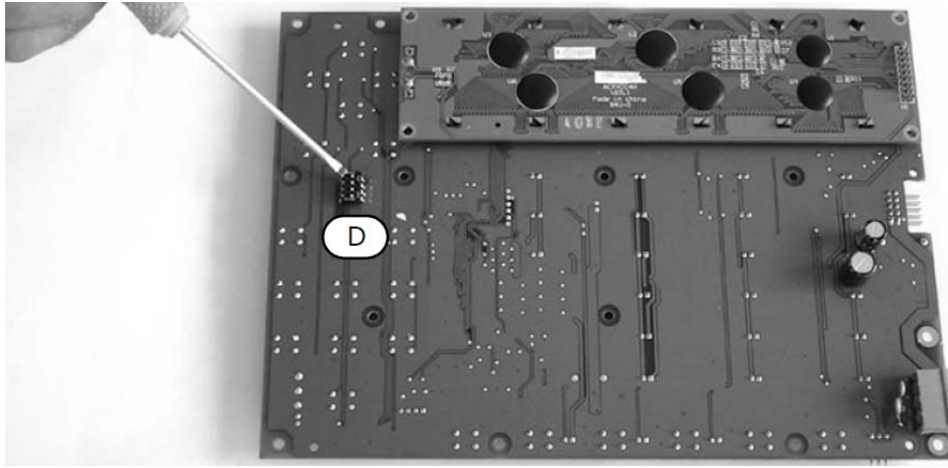
15.2 Zwarte wejście/wyjście

Centrala wykryła zwarcie na zaciskach wejścia lub wyjścia nadzorowanego. W następnej linii na wyświetlaczu widoczna będzie dokładna informacja, na których zaciskach (wyjście NAC, linia detekcyjna, etc.). Sprawdź okablowanie i podłączenia urządzeń.

15.3 Usterki terminala wyniesionego

Jeśli ilość terminali wyniesionych rozpoznanych przez centralę jest mniejsza niż ilość rzeczywiście podłączonych (patrz także rozdział 12 - "Konfiguracja terminali wyniesionych"):

1. Sprawdź, czy adresy na mikroprzełącznikach [D] zostały ustawione prawidłowo.



Rysunek 40 - Adres terminala wyniesionego

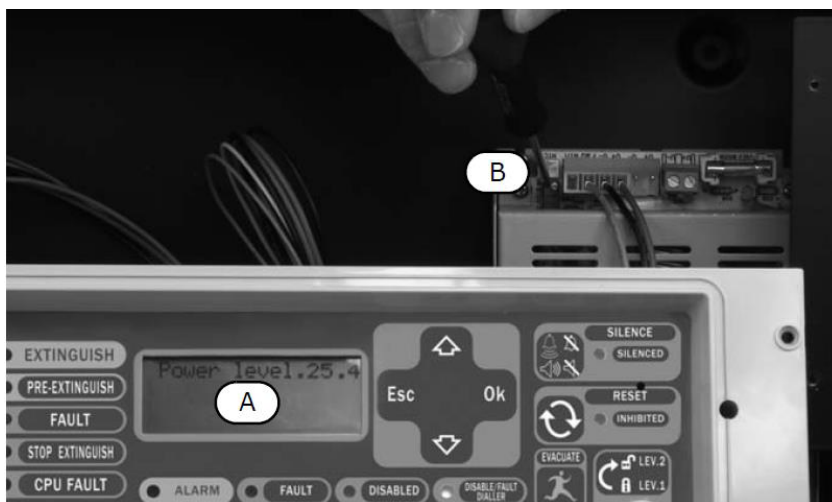
2. Sprawdź, czy przewód magistrali RS485 nie jest uszkodzony.
3. Sprawdź poprawność podłączenia zacisków magistrali.
4. Sprawdź, czy zworka EOL w ostatnim terminalu na linii znajduje się na pozycji EOL (a w pozostałych na pozycji przeciwnej)
5. Sprawdź napięcie pomiędzy zaciskami +24 V i GND magistrali RS485. Jeśli jest mniejsze niż 20 V oznacza to, że na skutek zwarcia lub przeciążenia zadziałał automatyczny bezpiecznik - odłączając po kolei urządzenia od magistrali znajdź przyczynę i usuń ją.

15.4 Usterka akumulatora

15.4.1 Akumulator odłączony

Akumulator jest niepodłączony lub test akumulatora dał wynik negatywny.

1. Pozwól, aby akumulatory ładowały się przez kilka godzin.
2. Jeśli sygnał usterki utrzymuje się, odłącz je od centrali i sprawdź ich napięcie.
3. Jeśli jeden z akumulatorów ma napięcie poniżej 12.5 - 13 V:
 - Wymień uszkodzony akumulator.
 - Pozwól, aby akumulatory ładowały się przez kilka godzin.
 - Sprawdź, czy sygnalizacja usterki ustąpiła.
4. Jeśli napięcie na obydwu akumulatorach wynosi 12.5 - 13 V, może to oznaczać, że obydwa są uszkodzone, nawet jeśli ich napięcie bez obciążenia jest prawidłowe.
 - Wymień obydwa akumulatory.
 - Pozwól, aby akumulatory ładowały się przez kilka godzin.
 - Sprawdź, czy sygnalizacja usterki ustąpiła



Rysunek 41 - Ustawianie napięcia ładowania akumulatorów

- Odłącz akumulatory.
- Z płyty czołowej wybierz: **<przycisk>, Serwis, Poziom zasilania, <OK>**
- Sprawdź napięcie na wyświetlaczu [A], upewnij się że wynosi ono:
 - 27.6 V, jeśli czujnik temperatury akumulatorów jest niepodłączony, lub
 - Jest zgodne z wykresem na *Rysunku 33, str.39*, jeśli czujnik temperatury jest podłączony.
- Jeśli napięcie jest nieprawidłowe, skoryguj je za pomocą trymera [B].

15.4.2 Niski stan akumulatora

Akumulatory są rozładowane.

Sygnal ten występuje tylko podczas braku zasilania głównego (230 V AC). Po przywróceniu zasilania głównego, akumulatory zostaną z powrotem naładowane.

15.5 Inne usterki

Komunikat na wyświetlaczu LCD:	Znaczenie
Usterka dialera	Centrala wykryła usterkę na wyjściu dialera.
Usterka AUX	Zwarcie na zaciskach AUX (zadziałał automatyczny bezpiecznik).
Brak AC	Awaria zasilania głównego (230 V AC).
Uptyw prądu	Uptyw prądu do ziemi.
Usterka Serwis	Upłynęła zaprogramowana data następnego serwisu.

Dodatek A

Konserwacja systemu

W ramach konserwacji systemu, regularnie wykonuj następujące czynności:

1. Za pomocą wilgotnej ściereczki usuń kurz z obudowy i płyty czołowej centrali (nie używaj żadnych preparatów czyszczących ani rozpuszczalników!).
2. Za pomocą menu głównego **<przycisk>, Test LED, <OK>** sprawdź działanie diod LED na płycie czołowej oraz działanie sygnalizatora dźwiękowego centrali.
3. Sprawdź stan akumulatorów i w razie potrzeby wymień je na nowe.

4. Sprawdź stan przewodów i połączeń w centrali.
5. Sprawdź, czy w obudowie centrali nie zagnieździły się insekty.
6. Sprawdź działanie wszystkich detektorów, regularnie dokonuj czyszczenia ich komór detekcyjnych oraz obudów.

Ważne: Punkty 1 i 2 mogą zostać wykonane przez upoważniony personel obiektu, pozostałe czynności tylko przez wykwalifikowany personel techniczny.

Dodatek B

Oprogramowanie SmartLeague

B.1 Podstawowe informacje

Centralę SmartLine można programować za pomocą przycisków na płycie czołowej lub z użyciem komputera. Oprogramowanie SmartLeague zapewnia dostęp do wszystkich funkcji centrali SmartLine i umożliwia pełne skonfigurowanie systemu. Do programowania za pomocą komputera niezbędne jest:

- Oprogramowanie SmartLeague.
- Komputer przenośny, podłączony do zainstalowanej centrali.

Po zainstalowaniu i uruchomieniu programu, możliwe jest wstępne ustawienie podstawowych parametrów systemu bez połączenia komputera z centralą (w trybie off-line).

Aby pobrać lub wysłać dane do centrali, konieczne jest połączenie portu RS232 centrali z odpowiednim portem komputera. Przewód połączeniowy powinien mieć odpowiednią długość, tak aby nie utrudniał swobodnej pracy. Patrz rozdział 7.3 "Podłączenie złącza szeregowego RS232".

Konkretny system przeciwpożarowy jest w programie reprezentowany jako **Projekt**. Projekt może być zapisany w bazie danych the SmartLeague i używany do pracy z danym systemem lub jako model dla innych systemów.

B.1.1 Strona główna programu

Strona główna programu SmartLeague jest wspólna dla wszystkich urządzeń. Strona ta jest cały czas aktywna, również w czasie programowania konkretnego urządzenia:



[1]	Pasek menu, ikony funkcji i akcesoriów.
[2]	Okno projektów, umożliwiające utworzenie nowego projektu lub otwarcie istniejącego.
[3]	Dokumentacja techniczna zainstalowana na komputerze.
[4]	Okno wsparcia technicznego: poprzez internet, można wejść na stronę FAQ oraz przesłać pytania poprzez e-mail.
[5]	Okno dla zarejestrowanych użytkowników strony internetowej firmy INIM. Po podaniu Nazwy Użytkownika i Hasła, możliwy jest dostęp do najnowszych wersji oprogramowania, plików oprogramowania sprzętowego i dokumentacji

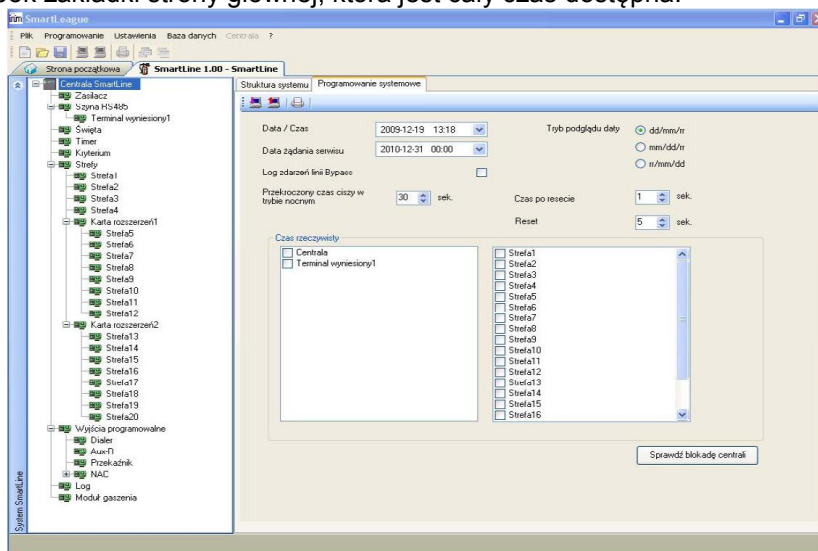
technicznej.

Ważne: Aby zmienić adres strony internetowej i czas odświeżania, wybierz **Ustawienia, Ustawienia aplikacji, Pozostałe**.

B.1.2 Projekty

Każdy produkt, począwszy od najprostszycch a kończąc na najbardziej złożonych, jest reprezentowany przez *projekt* który zawiera ustawienia programowe i procedurę instalacyjną.

Każdy projekt jest powiązany z typem urządzenia i ma swój własny interfejs programowania. Można pracować równocześnie na kilku projektach, dotyczących nawet różnych typów urządzeń. Każdy projekt ma swoją zakładkę w programie obok zakładki strony głównej, która jest cały czas dostępna:



W ten sposób można porównać ze sobą dwa projekty lub trzymać równocześnie otwarte, np. jeden prawdziwy a drugi testowy, aby krok po kroku weryfikować efekty programowania.

Projekt może być utworzony i modyfikowany bez połączenia pomiędzy komputerem a urządzeniem, dzięki czemu można przygotować projekt systemu i ustawić jego parametry bez wychodzenia z biura. Dane mogą być przesłane do urządzenia później, podczas prac instalacyjnych.

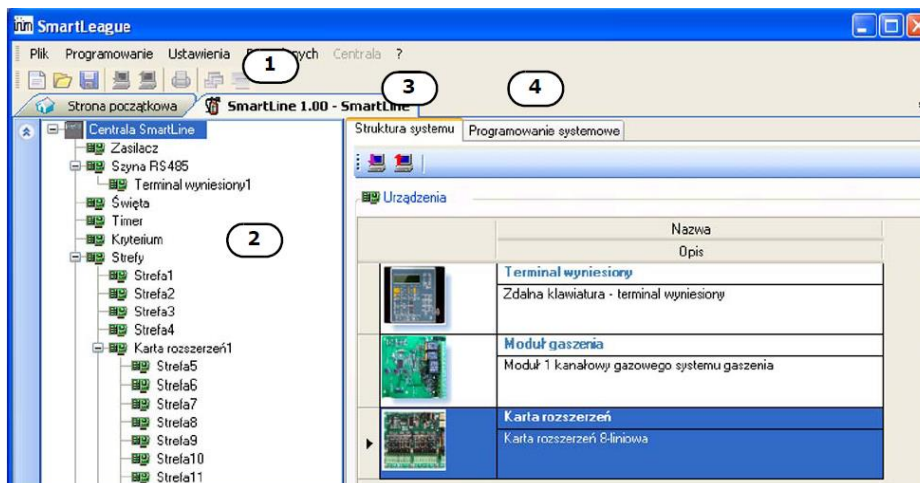
B.1.3 Tworzenie projektu i programowanie urządzeń

1. W oknie **Ostatnie projekty** wybierz **Nowy projekt**.
2. W oknie wyboru urządzenia wybierz odpowiedni typ i model:



B.2 Okno programowania centrali SmartLine

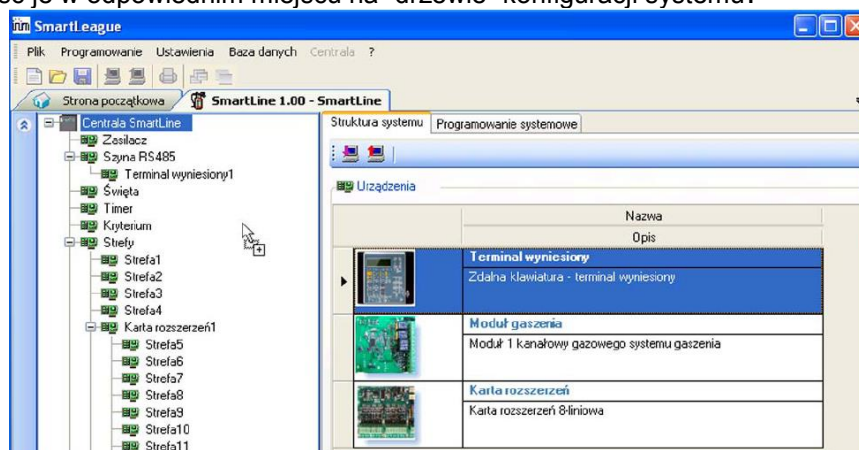
Po wybraniu modelu i typu centrali i kliknięciu OK, pojawi się następujące okno:



[1]	Otwarty projekt ma swoją zakładkę, obok zakładek innych projektów oraz strony głównej.
[2]	Konfiguracja systemu w formie “drzewa”, widoczne są wszystkie urządzenia podłączone do centrali. Konfigurację można rozbudowywać poprzez uchwycenie, przeniesienie i upuszczenie urządzenia z okna “Struktura systemu” do okna konfiguracji.
[3]	Okno “Struktura systemu” umożliwia wybór urządzeń w celu przeniesienia do okna konfiguracji i umieszczenia w odpowiednim miejscu “drzewa”.
[4]	Po otwarciu zakładki Programowanie systemowe” można zaprogramować parametry wybranego elementu.

B.3 Konfiguracja systemu

Na zakładce “Struktura systemu” chwyć lewym przyciskiem myszki urządzenie lub moduł który chcesz dodać do systemu, przenieś i puść je w odpowiednim miejscu na “drzewie” konfiguracji systemu.



Ważne: Aby usunąć urządzenie z konfiguracji systemu, wybierz je i wciśnij przycisk DEL na klawiaturze (przy otwartej zakładce “Struktura systemu”).

B.4 Programowanie urządzeń

Zaprogramuj po kolei parametry wszystkich urządzeń dodanych do systemu:

1. Wybierz urządzenie na “drzewie” konfiguracji systemu.
2. Otwórz zakładkę **Programowanie systemu** i zmień parametry urządzenia stosownie do potrzeby. Zmiany ustawień mogą zostać zapisane w programie poprzez kliknięcie w pasku menu **Plik /Zapisz**.

B.5 Pobranie / wysłanie ustawień do centrali

Kliknij ikonę **Wyślij**, jeśli chcesz wgrać zaprogramowane ustawienia do centrali. Kliknięcie ikony **Pobierz** ściągnie ustawienia z centrali do komputera.

Dodatek C

Instalacja i konfiguracja oprogramowania

C.1 Instalacja oprogramowania SmartLeague z płyty CD

Jeśli zamówiłeś płytę instalacyjną programu SmartLeague razem z centralą, oprogramowanie powinno obsługiwać firmware Twojej centrali. Aby sprawdzić wersję oprogramowania, kliknij **? / O programie**. Najnowszą wersję oprogramowania możesz pobrać ze strony **www.vidicon.pl**

Instalacja programu

1. Włóż płytę instalacyjną do napędu CD.
2. Otwórz okno "Mój komputer".
3. Kliknij dwukrotnie w ikonę napędu CD - otworzy się okno zawartości płyty.
4. Kliknij dwukrotnie ikonę Setup.exe: otworzy się okno **SmartLeague setup Wizard**.
5. Kliknij "Next" - otworzy się okno wyboru folderu instalacyjnego.

Ważne: Nie zmieniaj domyślnego folderu instalacyjnego.

6. Kliknij "Next" - rozpocznie się proces instalacji.

Ważne: Przeprowadź instalację w całości i do końca - nigdy nie klikaj "Cancel" podczas instalacji.

7. Po zainstalowaniu programu na pulpicie pojawi się ikona skrótu

C.1.1 Sprawdź dostępność nowszej wersji oprogramowania SmartLeague.

1. Wejdź na stronę Importera (**www.vidicon.pl**) lub Producenta (**www.inim.biz**) i sprawdź, czy dostępna jest nowsza wersja oprogramowania.
2. Jeśli dostępna wersja jest nowsza niż ta, którą posiadasz, ściągnij i zainstaluj nową wersję programu.
3. Aktualizując starą wersję do nowszej, postępuj zgodnie z instrukcją aktualizacji.
4. Wejdź na stronę Importera (**www.vidicon.pl**) lub Producenta (**www.inim.biz**) i sprawdź, czy dostępna jest nowsza wersja oprogramowania sprzętowego (firmware).
5. Postępuj zgodnie z instrukcją aktualizacji oprogramowania sprzętowego. Zmiany w oprogramowaniu sprzętowym (firmware) będą połączone z aktualizacją niniejszej instrukcji.

C.2 Wybór portu komunikacyjnego

Wejdź do menu **Ustawienia / Ustawienia aplikacji / Port szeregowy** i wybierz odpowiedni port szeregowy do komunikacji z centralą SmartLine.

C.3 Konfiguracja nowego systemu

1. Utwórz nowy projekt (**Plik, Nowy**), lub otwórz istniejący (select **Plik, Otwórz**) a następnie zapisz go z nową nazwą i kodem instalacji.
2. Zaprogramuj wszystkie parametry systemu stosownie do potrzeb.
3. Zapisz ustawienia w programie (**Plik, Zapisz**), w razie potrzeby również wydrukuj (**Plik, Drukuj**).
4. Połącz port komunikacyjny komputera z portem RS232 centrali.
5. Załaduj "projekt" (konfigurację) do centrali (**Programowanie, Wyślij**).


Ważne: Jeśli w trakcie wysyłania danych do centrali wystąpi błąd, należy powtórzyć operację wysyłania. Nowe dane wysłane do centrali nadpiszą (zastąpią) stare.

C.4 Programowanie centrali już zainstalowanej

1. Połącz port komunikacyjny komputera z portem RS232 centrali.
2. Utwórz nowy projekt (**Plik, Nowy**) lub otwórz istniejący (**Plik, Otwórz**).
3. Pobierz ustawienia z centrali (**Programowanie, Pobierz**).
4. Zmodyfikuj parametry systemu stosownie do potrzeb.
5. Zapisz ustawienia w programie (**Plik, Zapisz**), w razie potrzeby również wydrukuj (**Plik, Drukuj**).
6. Załaduj zmienioną konfigurację do centrali (**Programowanie, Wyślij**).

Ważne: Jeśli w trakcie wysyłania danych do centrali wystąpi błąd, należy powtórzyć operację wysyłania. Nowe dane wysłane do centrali nadpiszą (zastąpią) stare.


C.5 Drukowanie

1. Utwórz nagłówek wydruku (np. *Logo, nazwa firmy, etc.*).
2. Aby wpisać stosowne informacje, wybierz **Ustawienia, Ustawienia aplikacji, Ustawienia drukowania**.
3. Kliknij ikonę  a następnie plik, który chcesz wydrukować.

C.6 Wersja, stan systemu

1. Połącz port komunikacyjny komputera z portem RS232 centrali.
2. Kliknij **Centrala, Monitoring** na pasku menu - otworzy się okno, stanu systemu, w którym można będzie zobaczyć m.in. wersję oprogramowania centrali, stan akumulatorów, wejść, etc.

C.7 Podgląd logu zdarzeń

1. Połącz port komunikacyjny komputera z portem RS232 centrali.
2. Utwórz nowy projekt (**Plik, Nowy**), lub otwórz istniejący (**Plik, Otwórz**).
3. W oknie konfiguracji systemu wybierz **Pamięć zdarzeń**.
4. Kliknij ikonę  w lewym dolnym rogu.
5. Zawartość pamięci zdarzeń wyświetli się na ekranie.

Ważne: Zawartość logu zdarzeń może zostać wydrukowana lub zapisana w bazie danych.

Dodatek D

Kody produktów

Kody produktów przy składaniu zamówienia do INIM Electronics:

Kod	Opis
SmartLine036-4	Konwencjonalna centrala pożarowa, 4 strefy z możliwością rozbudowy do 36
SmartLine020-2	Konwencjonalna centrala pożarowa, 2 strefy nierozszerzalna strefowo
SmartLine020-4	Konwencjonalna centrala pożarowa, 4 strefy z możliwością rozbudowy do 20
SmartLine/8Z	Moduł rozszerzeń linii (8 konwencjonalnych linii pożarowych)

DCMIINE0SLINE036	Instrukcja instalacji i programowania
DCMUIINIE0SLINE036	Instrukcja użytkownika
SmartLetLoose/ONE	Moduł sterowania systemem gaszenia
ProbeTH	Czujnik temperatury akumulatorów
SmartLetUSee/LCD-Lite	Terminal wyniesiony
SmartLeague	Oprogramowanie do konfiguracji systemu (środowisko Windows)
Link232F9F9	Przewód RS232

Dodatek E

Urządzenia IRIS INIM

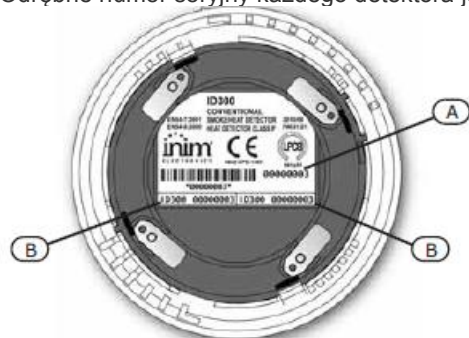


Wszystkie konwencjonalne detektory serii Iris INIM Electronic są certyfikowane w LPCB. Technologie zastosowane w czujkach serii Iris pozwalają na konfigurację poszczególnych czujek na obiekcie zgodnie z wymaganiami projektu. Czujki mogą również być podłączone przewodowo do modułu diagnostyczno-programującego EITK1000 indywidualnie lub w formie linii czujek konwencjonalnych. Komunikacja czujek Iris z modułem EITK1000 ma miejsce za pomocą protokołu cyfrowego z adresowaniem w linii każdej czujki. W tym ostatnim przypadku możliwa jest pełna diagnoza każdego detektora, również i sprawdzenie jego zdolności operacyjnej w czasie rzeczywistym. Możemy ponadto zdalnie sprawdzić poziom zanieczyszczeń w komorze optycznej dymu i zmienić jego czułość i charakterystykę pracy. Każdy detektor posiada nieulotną pamięć, która umożliwi rejestrację stężenia dymu i poziomów temperatury – wyłącznie mierzonych w okresie przed ostatnim wykrytym alarmem.

INIM Electronics oferuje w serii Iris trzy modele konwencjonalnych czujek - ID100 dymu, ID200 ciepła i ID300 dymu i ciepła.

- Optyczna komora dymu z wielkością otworu siatki 500 mikronów – zabezpieczenie przed owadami
- Dwukolorowy LED: czerwony dla alarmu, zielony migający w trybie gotowości lub usterki
- Kompensacja efektu zakurzenia sensora czujki dymu
- Wybór progów czułości dla czujek dymu i ciepła
- Wybór trybu pracy (dla multidetektora ID300): tylko dym, tylko ciepło, AND, OR tryb PLUS
- Pełna diagnostyka - zwłaszcza poziomu zanieczyszczenia
- W czasie rzeczywistym odczyt wartości stężenia dymu i temperatury – oprogramowanie SmartLeague
- Przechowywanie w pamięci nieulotnej zapisu rejestracji pięciu minut przed ostatnim alarmie pożarowym – wartości stężenia dymu i temperatury
- Dźwignia i sprężyna taśmowa w postawie czujki gwarantujące zachowanie ciągłości pętli przy demontażu czujki

Odrębny numer seryjny każdego detektora jest na etykiecie urządzenia [A] i dwóch mniejszych etykietach odrywalnych [B]



Notatki

Vidicon Sp. z o.o.

50-265 Wrocław

ul. BEMA 7/9

tel.: +48 71 327 90 60

fax.: +48 71 327 75 52

e-mail: wroclaw@vidicon.pl

Aktualizacja: 31/01/2012

01-797 Warszawa

ul. POWĄŻKOWSKA 15

tel.: +48 22 562 30 11

fax.: +48 22 562 30 30

e-mail: handlowy@vidicon.pl