

# **CZUJKA PŁOMIENIA PUO-40 i PUO-40Ex**

## **INSTRUKCJA INSTALOWANIA I KONSERWACJI**

**IK-E368-001**

Zmiana 3



Czujka płomienia PUO-40 i PUO-40Ex, będąca przedmiotem niniejszej IK, spełnia zasadnicze wymagania następujących rozporządzeń Parlamentu Europejskiego i Rady (UE) oraz dyrektyw Unii Europejskiej:

<b>CPR</b>	CPR/305/2011 Rozporządzenie Parlamentu Europejskiego i Rady (UE) z dnia 9 marca 2011 r. ustanawiające zharmonizowane warunki wprowadzania do obrotu wyrobów budowlanych i uchylające dyrektywę Rady 89/106/EWG;
<b>EMC</b>	Dyrektywa (UE) 2014/30/UE dotycząca kompatybilności elektromagnetycznej;
<b>ATEX</b>	Dyrektywa (UE) 2014/34/UE dotycząca urządzeń i systemów ochronnych przeznaczonych do użytku w przestrzeniach zagrożonych wybuchem.

Na wyrób wydany został przez CNBOP-PIB, jednostkę notyfikowaną nr 1438, certyfikat stałości właściwości użytkowych potwierdzający posiadanie cech/parametrów technicznych wymaganych normami EN 54-10:2005+A1:2006.

Posiadane cechy/parametry techniczne przewyższające wymagania wymienionych norm oraz inne podane w niniejszej instrukcji cechy/parametry wyrobu nie określone wymienionymi normami potwierdza Producent.

Producent wydał na wyrób deklarację właściwości użytkowych.

Zamierzone zastosowanie: bezpieczeństwo pożarowe.

Certyfikat oraz Deklaracja Właściwości Użytkowych dostępne są na stronie internetowej:

[www.polon-alfa.com](http://www.polon-alfa.com).


Na czujkę płomienia PUO-40Ex wydany został przez Główny Instytut Górnictwa, jednostkę notyfikowaną nr 1453 w UE: Certyfikat badania typu UE KDB 21ATEX004.

Producent wydał na wyrób deklarację zgodności UE.

Przed przystąpieniem do montażu i eksploatacji należy zapoznać się z treścią niniejszej instrukcji.

Nieprzestrzeganie zaleceń zawartych w tej instrukcji może okazać się niebezpieczne lub spowodować naruszenie obowiązujących przepisów.

Producent POLON-ALFA nie ponosi odpowiedzialności za szkody powstałe w wyniku użytkowania niezgodnego z niniejszą instrukcją.

Wyeksploatowany wyrób, nie nadający się do dalszego użytkowania, należy przekazać do jednego z punktów, zajmujących się zbiórką zużytego sprzętu elektrycznego i elektronicznego.	
---	---

**Uwaga** - Zastrzega się prawo do wprowadzania zmian.

**Spis treści**

<b>1. PRZEZNACZENIE.....</b>	<b>4</b>
<b>2. DANE TECHNICZNE.....</b>	<b>4</b>
<b>3. PARAMETRY DECYDUJĄCE O ISKROBEZPIECZEŃSTWIE .....</b>	<b>4</b>
<b>4. WARUNKI STOSOWANIA.....</b>	<b>6</b>
4.1 Naprawy i konserwacje .....	6
4.2 Praca na wysokości.....	6
4.3 Ochrona oczu przed zapyleniem .....	6
<b>5 BUDOWA I ZASADA DZIAŁANIA.....</b>	<b>6</b>
<b>6 OPIS OBSŁUGI.....</b>	<b>7</b>
<b>7 KONSERWACJA I NAPRAWY .....</b>	<b>8</b>
<b>8 INSTALOWANIE CZUJEK.....</b>	<b>8</b>
<b>9 PRZECHOWYWANIE I TRANSPORT .....</b>	<b>9</b>

## 1 PRZEZNACZENIE

Czujki płomienia PUO-40, PUO-40Ex są przeznaczone do wykrywania płomienia powstającego przy zagrożeniu pożarowym, w pomieszczeniach, gdzie w normalnych warunkach nie zachodzą procesy związane z występowaniem płomienia oraz, gdzie światło słoneczne nie pada bezpośrednio na czoło czujki.

Czujka iskrobezpieczna PUO-40Ex jest włączana w linię dozorową poprzez barierę ochronną lub separator o parametrach  $U_o \leq 28 \text{ V}$ ,  $I_o \leq 99 \text{ mA}$ .

## 2 DANE TECHNICZNE

Napięcie pracy	od 9 V do 28 V
Maksymalny prąd dozorowania	100 $\mu\text{A}$
Prąd alarmowania (przy 20 V)	20 mA
Czułość (wg EN 54-10)	klasa 1 (25 m)
Kąt widzenia	110 °
Zakres temperatur otoczenia	- 10 °C do + 55 °C
Stopień ochrony obudowy	IP44
Wilgotność względna	do 93 % przy 40 °C
Masa	235 g dla PUO-40, 280 g dla PUO-40Ex
Cecha iskrobezpieczeństwa (tylko dla PUO-40Ex)	II 2G Ex ib IIC T6 Gb

## 3 PARAMETRY DECYDUJĄCE O ISKROBEZPIECZEŃSTWIE

### Parametry dopuszczalne linii zasilającej czujkę:

Maksymalne napięcie wejściowe	$U_i$	28 V
Maksymalny prąd wejściowy	$I_i$	99 mA
Maksymalna moc wejściowa	$P_i$	0,66 W
Maksymalna pojemność wewnętrzna	$C_i$	0 *
Maksymalna indukcyjność wewnętrzna	$L_i$	0 *
Maksymalna pojemność zewnętrzna	$C_o$	83 nF **
Maksymalna indukcyjność zewnętrzna	$L_o$	2,5 mH **

### Parametry linii łączącej czujkę ze wskaźnikiem zadziałania:

Maksymalne napięcie wyjściowe	$U_o$	28 V
Maksymalny prąd wyjściowy	$I_o$	40 mA
Maksymalna moc wyjściowa	$P_o$	0,4 W
Maksymalna pojemność wyjściowa	$C_o$	78 nF
Maksymalna indukcyjność wyjściowa	$L_o$	0.5 mH

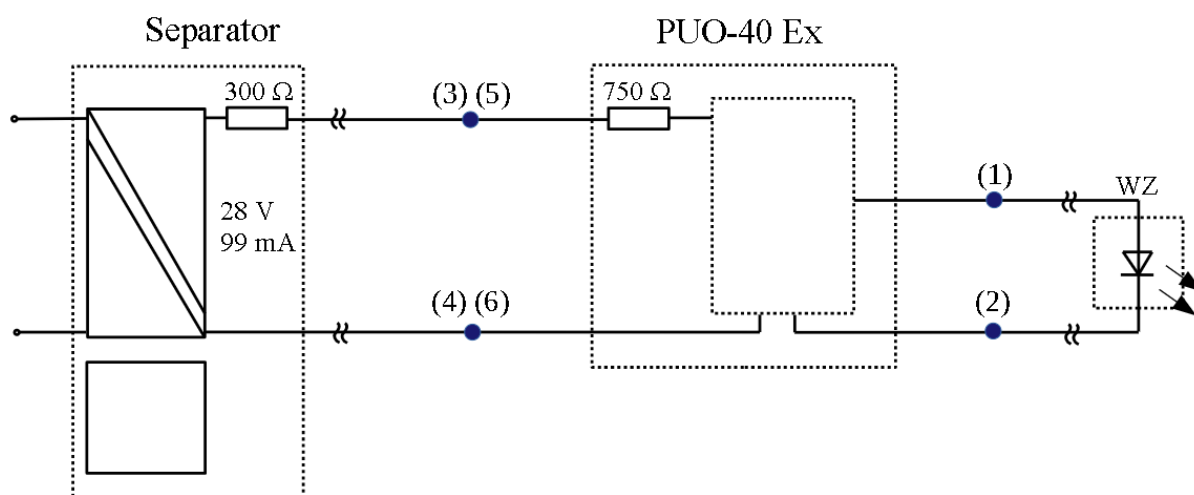
\* wartości pomijalne

\*\* są maksymalnymi wartościami pojemności i indukcyjności wynikająca z długości przewodów jakie mogą być podłączone do czujki

### Parametry wymagane od separatora lub bariery:

Maksymalne napięcie wyjściowe	$U_o$	$\leq 28 \text{ V}$
Maksymalny prąd wyjściowy	$I_o$	$\leq 99 \text{ mA}$
Maksymalna moc wyjściowa	$P_o$	$\leq 0,66 \text{ W}$
Minimalna pojemność zewnętrzna	$C_o$	$\geq 83 \text{ nF}$
Minimalna indukcyjność zewnętrzna	$L_o$	$\geq 2,5 \text{ mH}$

Przykładowy przewód przyłączeniowy (YnTKSY):			
Średnica żyły	mm	0,8	1,0
Rezystancja pojedynczej żyły	$\Omega/\text{km}$	37,5	24
Pojemność pary żył	nF/km	120	120
Indukcyjność	mH/km	0,7	0,7



Rys. 3.1 Przykładowy schemat podłączenia czujki PUO-40Ex z wykorzystaniem separatora.

## 4 WARUNKI STOSOWANIA

Czujka przeznaczona jest do stosowania w warunkach gdzie temperatura otoczenia wynosi od -10 °C do +55 °C. W strefach zagrożonych wybuchem czujkę PUO-40Ex można stosować zgodnie z wydanym certyfikatem typu UE KDB 21ATEX004, wydanym przez Główny Instytut Górnictwa, jednostkę notyfikowaną nr 1453 w UE.

### 4.1 Naprawy i konserwacje

Prace konserwacyjne i przeglądy okresowe muszą być dokonywane przez uprawniony personel firm autoryzowanych lub przeszkolonych przez POLON-ALFA.

Wszystkie naprawy muszą być dokonywane przez producenta.

Producent POLON-ALFA nie ponosi odpowiedzialności za działanie urządzeń naprawianych przez nieuprawniony personel.

### 4.2 Praca na wysokości

Prace na wysokości związane z instalowaniem czujek należy przeprowadzać z zachowaniem szczególnej ostrożności przy wykorzystaniu sprawnego sprzętu i narzędzi. Należy zwrócić szczególną uwagę na stabilność drabin, podnośników itp. Elektronarzędziami należy posługiwać się z zachowaniem warunków ich bezpiecznej pracy podanej w stosownych instrukcjach producenta.

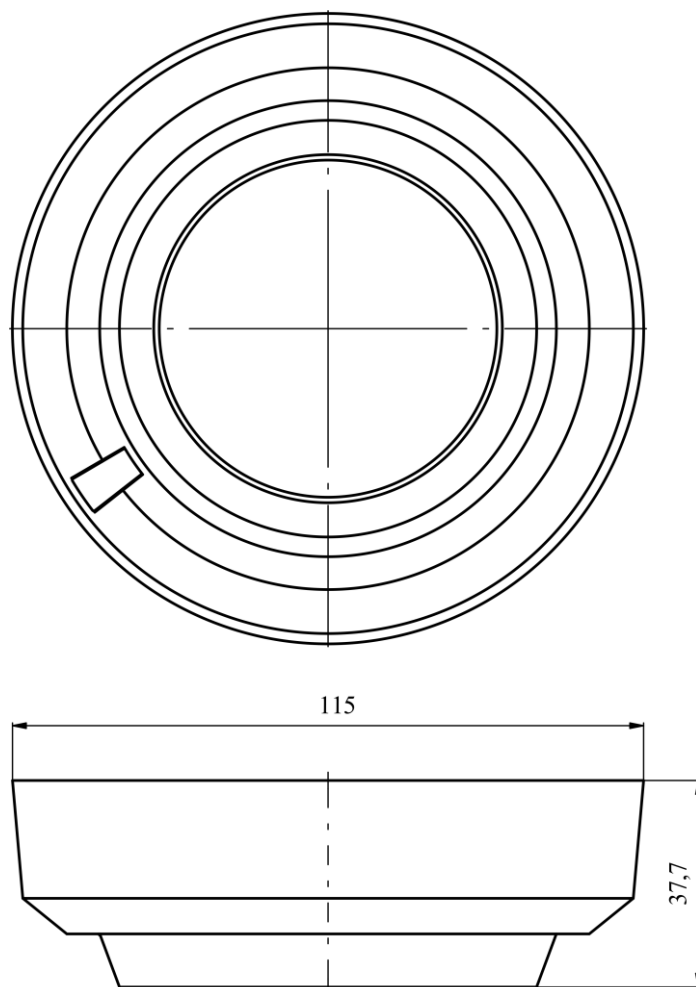
### 4.3 Ochrona oczu przed zapyleniem

Podczas prac, które powodują powstawanie dużej ilości pyłu, zwłaszcza wiercenia otworów w sufitach w celu zamocowania gniazd czujek należy używać okularów ochronnych i masek przeciwpyłowych.

## 5 BUDOWA I ZASADA DZIAŁANIA

Obudowa czujki wykonana jest z tworzywa sztucznego zapewniającego dużą odporność na narażenia występujące podczas eksploatacji.

Kształt i wymiary podano na rys. 5.1.



Rys. 5.1 Kształt i wymiary czujki płomienia PUO-40, PUO-40Ex

Wewnątrz obudowy znajduje się układ elektroniczny zmontowany na jednej płytce.

Kontakty przyłączeniowe przystosowane są do montażu czujek w gniazdach szeregu "40".

Czujka reaguje na emitowane przez płomień promieniowanie ultrafioletowe o długości fali ok. 200 nm. Jest całkowicie odporna na wszelkie sztuczne źródła światła nie zawierające promieniowania ultrafioletowego.

## 6 OPIS OBSŁUGI

Czujka wymaga podczas eksploatacji okresowych kontroli poprawności jej działania i współpracy z centralną sygnalizacją pożaru.

Sprawdzenia zadziałania można dokonać za pomocą zapalniczki lub płomienia zapałki.

Przy montażu należy zabezpieczyć czujkę przed bezpośrednio padającym na czoło czujki światłem słonecznym.



## **9 PRZECHOWYWANIE I TRANSPORT**

Czujka w opakowaniu powinna być przechowywana w pomieszczeniach zamkniętych, wolnych od oparów kwasów lub zasad oraz lotnych związków siarki przy wilgotności względnej do 80 % i temperaturze od -10 °C do +55 °C.

Czujka w opakowaniu transportowym może być przewożona dowolnym środkiem transportu przy spełnieniu wymagań umieszczonych na opakowaniu oraz zabezpieczeniu przed możliwością mechanicznego uszkodzenia.



**POLON-ALFA S.A.**

85-861 Bydgoszcz, ul. Glinki 155 | [www.polon-alfa.com](http://www.polon-alfa.com)

Dział Wsparcia Technicznego - tel. 52 36 39 261, e-mail: [wsparcie@polon-alfa.pl](mailto:wsparcie@polon-alfa.pl)

Dział Serwisu Urządzeń - tel. 52 36 39 375, e-mail: [serwis@polon-alfa.pl](mailto:serwis@polon-alfa.pl)