

CZUJKA CIEPŁA TUN-38Ex

INSTRUKCJA INSTALOWANIA I KONSERWACJI

IK-E280-001

Zmiana 5



Czujka ciepła TUN-38Ex będąca przedmiotem niniejszej IK, spełnia zasadnicze wymagania następujących rozporządzeń Parlamentu Europejskiego i Rady (UE) oraz dyrektyw Unii Europejskiej:

CPR CPR/305/2011 Rozporządzenie Parlamentu Europejskiego i Rady (UE) z dnia 9 marca 2011 r. ustanawiające zharmonizowane warunki wprowadzania do obrotu wyrobów budowlanych i uchylające dyrektywę Rady 89/106/EWG;

EMC Dyrektywa (UE) 2014/30/UE dotycząca kompatybilności elektromagnetycznej;

ATEX Dyrektywa (UE) 2014/34/UE dotycząca urządzeń i systemów ochronnych, przeznaczonych do użytku w przestrzeniach zagrożonych wybuchem.

Na wyrób wydany został przez CNBOP-PIB, jednostkę notyfikowaną nr 1438, certyfikat stałości właściwości użytkowych, potwierdzający posiadanie cech/parametrów technicznych, wymaganych normami EN 54-5:2017+A1:2018

Posiadane cechy/parametry techniczne przewyższające wymagania wymienionych norm oraz inne, podane w niniejszej instrukcji, cechy/parametry wyrobu nie określone wymienionymi normami potwierdza Producent.

Wyrób posiada świadectwo dopuszczenia wydane przez CNBOP-PIB.

Producent wydał na wyrób deklarację właściwości użytkowych.

Certyfikat oraz Deklaracja Właściwości Użytkowych dostępne są na stronie internetowej www.polon-alfa.pl

Na czujkę TUN-38Ex wydane zostały przez Główny Instytut Górnictwa, jednostkę notyfikowaną nr 1453 w UE: Certyfikat badania typu UE nr KDB 04ATEX172X.

Przed przystąpieniem do montażu i eksploatacji należy zapoznać się z treścią niniejszej instrukcji.

Nieprzestrzeganie zaleceń zawartych w tej instrukcji może okazać się niebezpieczne lub spowodować naruszenie obowiązujących przepisów.

POLON-ALFA S.A. nie ponosi odpowiedzialności za szkody powstałe w wyniku użytkowania niezgodnego z niniejszą instrukcją.

Wyeksploatowany wyrób nienadający się do dalszego użytkowania należy przekazać do jednego z punktów zajmujących się zbiórką zużytego sprzętu elektrycznego i elektronicznego.



Uwaga! POLON-ALFA S.A. zastrzega sobie prawo do wprowadzania zmian w niniejszej instrukcji.

Spis treści

1. Przeznaczenie	4
2. Dane techniczne	4
3. Parametry decydujące o iskrobezpieczeństwie	5
4. Warunki bezpieczeństwa	7
4.1. Naprawy i konserwacje	7
4.2. Praca na wysokości	7
4.3. Ochrona oczu przed zapyleniem	7
5. Opis konstrukcji	7
6. Opis działania	8
7. Instalowanie czujek	10
8. Warunki eksploatacji	11
9. Przechowywanie i transport.....	11
9.1. Przechowywanie.....	11
9.2. Transport	11

1. Przeznaczenie

Czujki ciepła TUN-38Ex są przeznaczone do wykrywania i sygnalizowania zagrożenia pożarowego lub pożaru w pomieszczeniach zamkniętych, w których w pierwszej fazie pożaru można spodziewać się przyrostu temperatury, względnie gdy z innych przyczyn temperatura w pomieszczeniu wzrośnie do wartości stanowiącej zagrożenie pożarowe. Przewidziane są do współpracy z centralami produkowanymi przez POLON-ALFA lub innych producentów, mających zgodę POLON-ALFA na współpracę tych czujek z ich centralami.

Czujki ciepła TUN-38Ex są przystosowane do pracy w zakresie temperatur od -25 °C do $+50\text{ °C}$ dla klasy A1 oraz $+65\text{ °C}$ dla klasy B. Czujki są włączane w linie dozоровe poprzez **barierę ochronną lub separator o parametrach $U_o \leq 28\text{ V}$, $I_o \leq 99\text{ mA}$** . Mogą być instalowane w pomieszczeniach i strefach zakwalifikowanych jako 1-sza lub 2-ga kategoria zagrożenia wybuchem od gazów wybuchowych i par cieczy palnych, należących do podgrup wybuchowości IIA, IIB, IIC i klas temperaturowych T1 do T6.

Dopuszczalny zakres temperatur otoczenia wynosi:

-25 °C $+65\text{ °C}$ dla klasy temperaturowej T6,

-25 °C $+85\text{ °C}$ dla klasy temperaturowej T1...T5.

2. Dane techniczne

Tabela 2.1. Dane techniczne czujki TUN-38Ex

PARAMETRY ZASILANIA	
Napięcie dozоровania	20 V + 20 % – 15 %
Prąd dozоровania	<100 μA
Prąd alarmowania	20 mA
Dolna graniczna temperatura pracy	-25 °C
Dopuszczalna wilgotność względna	$\leq 95\%$ przy $+40\text{ °C}$
Klasy czujki (wg PN-EN 54-5)	A1R; A1S; BR; BS
Czas zadziałania	wg Tabeli 6.1
Statyczna temperatura zadziałania	$+54\text{ °C}$ do $+65\text{ °C}$ (dla kl. A1) $+69\text{ °C}$ do $+85\text{ °C}$ (dla kl. B)
Typowa temperatura użytkowania	$+25\text{ °C}$ (dla kl. A1) $+40\text{ °C}$ (dla kl. B)
Masa	0,26 kg (<0,3 kg)

Wymiary (L x B x H) (Rys. 9.2.1)	112 mm x 62,5 (83,5) mm x 55 mm
Rozstaw otworów mocujących	72 mm
Stopień ochrony obudowy	IP 54
Kolor obudowy	czarny
Cecha iskrobezpieczeństwa	Ex ib IIC T5/T6 Gb (T5 dla klasy A1R I A1S wg EN 54-5, T6 dla klasy BR I BS wg EN 54-5)

3. Parametry decydujące o iskrobezpieczeństwie

Tabela 3.1. Parametry decydujące o iskrobezpieczeństwie czujki TUN-38Ex

PARAMETRY DOPUSZCZALNE LINII ZASILAJĄCEJ CZUJKĘ		
Maksymalne napięcie wejściowe	U_i	28 V
Maksymalny prąd wejściowy	I_i	99 mA
Maksymalna moc wejściowa	P_i	0,66 W
Maksymalna pojemność wewnętrzna	C_i	16,5 nF
Maksymalna indukcyjność wewnętrzna	L_i	0*
Maksymalna pojemność zewnętrzna	C_o	66,5 nF**
Maksymalna indukcyjność zewnętrzna	L_o	2,5 mH**
PARAMETRY LINII ŁĄCZĄCEJ CZUJKĘ ZE WSKAŹNIKIEM ZADZIAŁANIA		
Maksymalne napięcie wyjściowe	U_o	28 V***
Maksymalny prąd wyjściowy	I_o	99 mA***
Maksymalna moc wyjściowa	P_o	0,66 W***

PARAMETRY WYMAGANE OD SEPARATORA LUB BARIERY		
Maksymalne napięcie wyjściowe	U_o	28 V
Maksymalny prąd wyjściowy	I_o	99 mA
Maksymalna moc wyjściowa	P_o	0,66 W
Minimalna rezystancji wewnętrzna	R_i	300 Ω
Maksymalna pojemność zewnętrzna	C_o	83 nF
Maksymalna indukcyjność zewnętrzna	L_o	2,5 mH

* wartości pomijalne

** są sumą pojemności i indukcyjności wynikającą z długości przewodów jakie mogą być podłączone do czujki

*** wartości jakie mogą wystąpić w skrajnym przypadku uszkodzeń niezliczalnych

Tabela 3.2. Przykład przewodu przyłączeniowego czujki TUN-38Ex

PRZYKŁAD PRZEWODU PRZYŁĄCZENIOWEGO (YnTKSY)			
Średnica żyły	mm	0,8	1,0
Rezystancja pojedynczej żyły	Ω /km	37,5	24
Pojemność pary żył	nF/km	120	120
Indukcyjność	mH/km	0,7	0,7

Uwaga! Całkowita sumaryczna pojemność oraz indukcyjność linii i pojemności oraz indukcyjności wewnętrznych czujek za barierą lub separatorem nie może przekraczać wartości 83 nF i 2,5 mH. Z tego względu praktycznie można podłączyć do linii zabezpieczonej separatorem lub barierą nie więcej niż pięć czujek TUN-38Ex.

4. Warunki bezpieczeństwa

4.1. Naprawy i konserwacje

Prace konserwacyjne i przeglądy okresowe muszą być dokonywane przez uprawniony personel firm autoryzowanych lub przeszkolonych przez POLON-ALFA.

Wszystkie naprawy muszą być dokonywane przez Producenta.
POLON-ALFA nie ponosi odpowiedzialności za działanie urządzeń naprawianych przez nieuprawniony personel.

4.2. Praca na wysokości

Prace na wysokości związane z instalowaniem czujek należy przeprowadzać z zachowaniem szczególnej ostrożności przy wykorzystaniu sprawnego sprzętu i narzędzi.

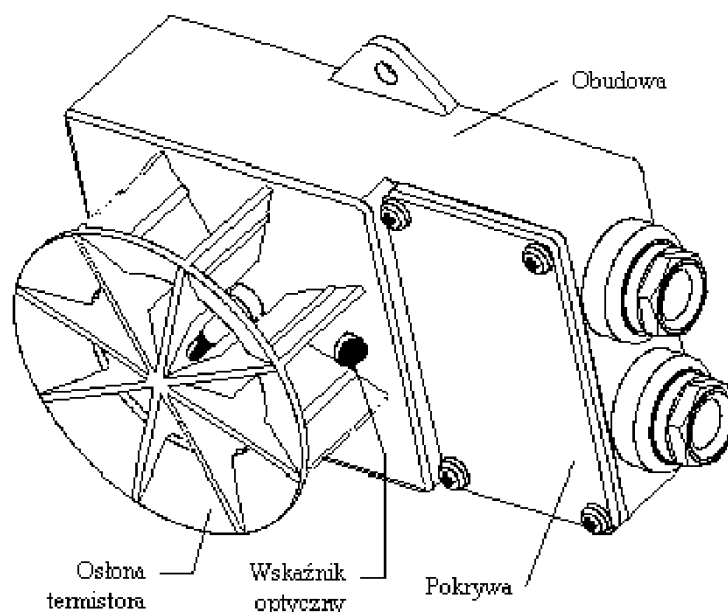
Należy zwrócić szczególną uwagę na stabilność drabin, podnośników itp.

Elektronarzędziami należy posługiwać się z zachowaniem warunków ich bezpiecznej pracy podanej w stosownych instrukcjach Producenta.

4.3. Ochrona oczu przed zapyleniem

Podczas prac, które powodują powstawanie dużej ilości pyłu, zwłaszcza wiercenia otworów w sufitach w celu zamocowania gniazd czujek należy używać okularów ochronnych i masek przeciwpyłowych.

5. Opis konstrukcji



Rys. 5.1 Budowa czujki ciepła TUN-38Ex

Obudowa czujki wykonana jest z tworzywa koloru czarnego. W celu odprowadzenia ładunków elektrostatycznych zastosowano tworzywo o małej rezystancji powierzchniowej. Termistor zabezpieczony jest osłoną, której kształt zapewnia poprawną charakterystykę kierunkową.

Pod pokrywą umieszczone są złącza do podłączenia przewodów linii dozorowej oraz zwory do ustawienia klasy zadziałania. Układ elektroniczny zabezpieczony jest zalewą przed negatywnym wpływem środowiska pracy. Zabezpieczenie to pozwala również na pracę czujki w warunkach zagrożenia wybuchem.

6. Opis działania

Czujka ciepła TUN-38Ex reaguje na wzrost temperatury występujący w początkowej fazie pożaru. W przypadku przekroczenia ustalonej, dla danej klasy, wartości tego wzrostu, układ elektroniczny czujki przekazuje sygnał prądowy do centrali sygnalizacji pożarowej. Sygnał alarmu może również zostać wywołany przez uszkodzenie termistora. Czujka ma wskaźnik optyczny, który świeci w stanie alarmowania. Wskaźnik umożliwia szybką lokalizację sygnalizującej czujki i stanowi pomoc przy okresowym sprawdzaniu działania czujek. Jeżeli czujka jest źle widoczna lub zainstalowana w trudno dostępnym miejscu, można dołączyć dodatkowy wskaźnik optyczny, np. WZ-31, zainstalowany w dostępnym i widocznym miejscu.

Czasy zadziałania czujki dla poszczególnych klas przedstawia Tabela 6.1 (wg PN-EN 54-5).

Tabela 6.1 Czas zadziałania czujki ciepła TUN-38Ex

CZAS ZADZIAŁANIA CZUJKI								
Prędkość narastania temperatury powietrza od typowej temperatury użytkowania	Klasa A1				Klasa B			
	Dolny graniczny czas zadziałania		Górny graniczny czas zadziałania		Dolny graniczny czas zadziałania		Górny graniczny czas zadziałania	
K/min	min	s	min	s	min	s	min	s
1	29	00	40	20	29	00	46	00
3	7	13	13	40	7	13	16	00
5	4	09	8	20	4	09	10	00
10	1	00	4	20	2	00	5	30
20		30	2	20	1	00	3	13
30		20	1	40		40	2	25

Parametry eksploatacyjne czujek ciepła dla obu klas podano w Tabeli 6.2.

Tabela 6.2 Parametry eksploatacyjne czujki ciepła TUN-38Ex

PARAMETRY EKSPLOATACYJNE				
Klasa czujki	Typowa temperatura użytkowania °C	Maksymalna temperatura użytkowania °C	Minimalna statyczna temperatura zadziałania °C	Maksymalna statyczna temperatura zadziałania °C
A1	+25	+50	+54	+65
B	+40	+65	+69	+85

Przyjęte w tabeli określenia oznaczają:

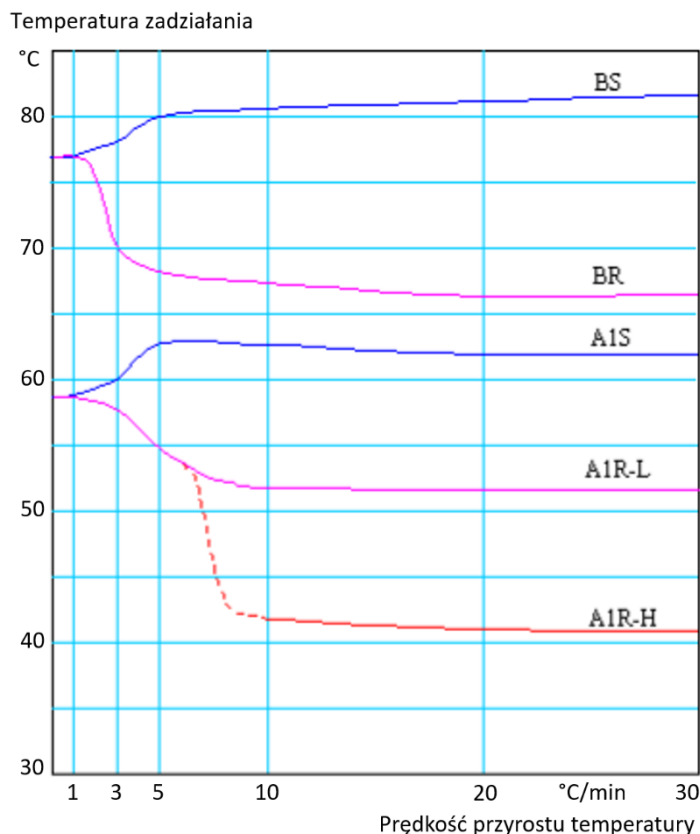
Typowa temperatura użytkowania – temperatura, w której czujka może długo pracować, gdy nie ma zagrożenia pożarowego.

Maksymalna temperatura użytkowania – maksymalna temperatura, w której czujka może pracować w krótkim okresie czasu, gdy nie ma zagrożenia pożarowego.

Statyczna temperatura zadziałania – temperatura, w której czujka wytwarza sygnał alarmowy przy niezauważalnie małej prędkości narastania temperatury.

Klasa A1 czujki o charakterystyce różniczkowej (A1R) posiada dwie podklasy; A1R-L o nominalnej czułości i A1R-H – o zwiększonej czułości dla szybkich przyrostów temperatury.

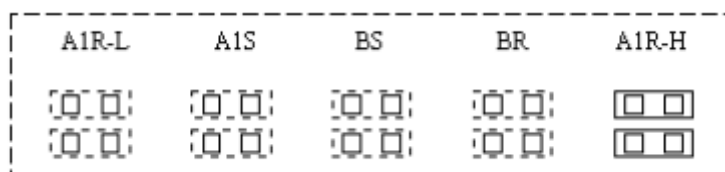
Typowe temperatury zadziałania w funkcji przyrostu temperatury od typowej temperatury użytkowania, przy stałym przepływie masy powietrza równoważnym 0,8 m/s przy +25 °C, przedstawiono na Wykresie 6.1.



Wykres 6.1 Typowe temperatury zadziałania w funkcji przyrostu temperatury od typowej temperatury użytkowania, przy stałym przepływie masy powietrza równoważnym 0,8 m/s przy +25 °C

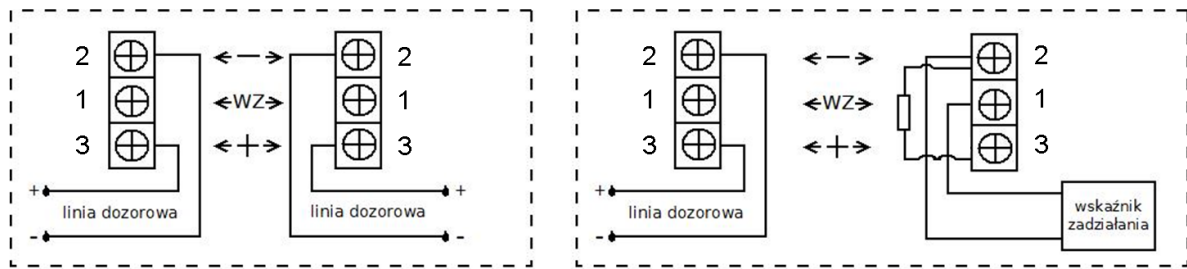
7. Instalowanie czujek

Czujkę należy zamontować na suficie, a następnie ustawić klasę czujki przy pomocy zwór dostępnych po zdjęciu pokrywy. Rozmieszczenie zwór dla poszczególnych klas przedstawia Rys. 7.1.



Rys. 7.1 Rozmieszczenie zwór dla poszczególnych klas czujki (przykładowo ustawiona klasa A1R-H)

Czujki należy włączyć w linię dozorową zgodnie z Rys. 7.2. Na schemacie przedstawiono czujkę TUN-38Ex włączona przelotowo (po lewej stronie) oraz czujkę z podłączonym wskaźnikiem zadziałania na końcu linii dozorowej (po prawej). Opis styków w certyfikacie 1, 2 i 3 odpowiada kolejno oznaczeniom na płytce (WZ), (-) i (+).



Rys. 7.2. Przykładowe sposoby włączenia czujki TUN-38Ex do linii dozorowej

W wykonaniu iskrobezpiecznym linii – stosować barierę iskrobezpieczną lub separator wskazany w DTR centrali.

Po podłączeniu wszystkich czujek, należy włączyć centralę lub urządzenie zasilające i sprawdzić prawidłowość działania. Każdą czujkę należy sprawdzić indywidualnie. Nie zaleca się podczas sprawdzenia podgrzewać równocześnie więcej czujek niż jedną w jednej linii dozorowej. Podgrzewanie w jednej linii więcej niż trzech czujek równocześnie może dodatkowo wyzwoić sygnalizację uszkodzenia (zwarcia linii).

Po wyzwoleniu alarmu pożarowego w centrali lub w urządzeniu zasilająco-alarmującym, należy zaprzestać podgrzewania czujki, następnie skasować alarm za pomocą odpowiedniego przycisku w centrali lub krótkotrwałej przerwy obwodu zasilania czujki.

8. Warunki eksploatacji

Podczas eksploatacji zaleca się okresowe sprawdzanie czujek polegające na:

- oględzinach i usunięciu ewentualnej warstwy kurzu, pajęczyny itp;
- przeprowadzeniu okresowych kontroli działania.

Czujka TUN-38Ex podczas eksploatacji wymaga okresowych kontroli, które przeprowadza się przynajmniej co 6 miesięcy w celu stwierdzenia poprawnego działania czujki i jej współpracy z centralą sygnalizacji pożarowej.

Uszkodzoną czujkę należy przekazać do naprawy Producentowi (POLON-ALFA S.A., 85-861 Bydgoszcz, ul. Glinki 155). W czasie prac remontowych i malarskich, zainstalowane czujki należy zabezpieczyć przed uszkodzeniem i zabrudzeniem.

9. Przechowywanie i transport

9.1. Przechowywanie

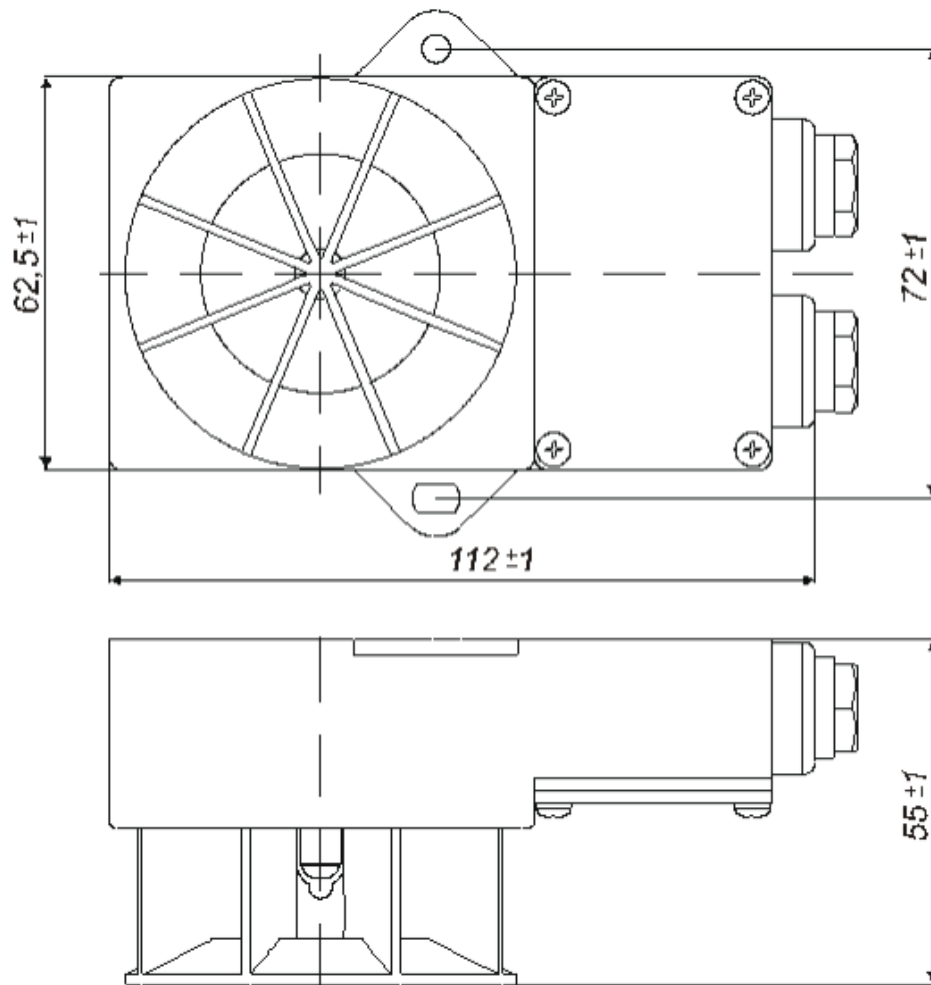
Czujki TUN-38Ex w opakowaniu indywidualnym, powinny być przechowywane w pomieszczeniach o temperaturze od +5 °C do +35 °C, przy wilgotności względnej do 80 %. Otoczenie powinno być wolne od lotnych związków siarki oraz wyziewów kwasów i zasad.

Czujki powinny być składowane w odległości co najmniej 1,5 m od urządzeń grzejnych.

9.2. Transport

Czujki TUN-38Ex mogą być przewożone dowolnym środkiem transportu, jednak przy uwzględnieniu wskazań transportowych podanych na opakowaniu oraz zabezpieczeniu przed możliwością mechanicznego uszkodzenia. Niedozwolone jest przewożenie przy temperaturach niższych niż -40 °C

i wyższych niż +70 °C (przy wilgotności do 80 %) oraz przy wilgotności względnej większej niż 95 % przy +40 °C.



Rys. 9.2.1. Podstawowe wymiary czujki TUN-38Ex



POLON-ALFA S.A.

85-861 Bydgoszcz, ul. Glinki 155 | www.polon-alfa.pl

Dział Wsparcia Technicznego - tel. 52 36 39 261, e-mail: wsparcie@polon-alfa.pl

Dział Serwisu Urządzeń - tel. 52 36 39 375, e-mail: serwis@polon-alfa.pl