

# RADIOWA UNIWERSALNA OPTYCZNA CZUJKA DYMU DUR-4047

INTERAKTYWNE SYSTEMY SYGNALIZACJI POŻAROWEJ POLON 3000, POLON 4000 I POLON 6000

---

## INSTRUKCJA INSTALOWANIA I KONSERWACJI

IK-E315-001-PL

Zmiana 1



Radiowa uniwersalna optyczna czujka dymu DUR-4047 będąca przedmiotem niniejszej IK, spełnia zasadnicze wymagania następujących rozporządzeń Parlamentu Europejskiego i Rady (UE) oraz dyrektyw Unii Europejskiej:

**CPR** CPR/305/2011 Rozporządzenie Parlamentu Europejskiego i Rady (UE) z dnia 9 marca 2011 r. ustanawiające zharmonizowane warunki wprowadzania do obrotu wyrobów budowlanych i uchylające dyrektywę Rady 89/106/EWG;

**EMC** Dyrektywa 2014/30/UE dotycząca kompatybilności elektromagnetycznej.

Na wyrób wydany został przez CNBOP-PIB, jednostkę notyfikowaną nr 1438, certyfikat stałości właściwości użytkowych potwierdzający posiadanie cech/parametrów technicznych wymaganych normami EN 54-7:2018 i EN 54-25:2008+AC:2010.

Posiadane cechy/parametry techniczne przewyższające wymagania wymienionych norm oraz inne podane w niniejszej instrukcji cechy/parametry wyrobu nie określone wymienionymi normami potwierdza Producent.

Producent wydał na wyrób deklarację właściwości użytkowych.

Certyfikat oraz Deklaracja Właściwości Użytkowych dostępne są na stronie internetowej [www.polon-alfa.pl](http://www.polon-alfa.pl)

Przed przystąpieniem do montażu i eksploatacji należy zapoznać się z treścią niniejszej instrukcji.

Nieprzestrzeganie zaleceń zawartych w tej instrukcji może okazać się niebezpieczne lub spowodować naruszenie obowiązujących przepisów.

Producent POLON-ALFA nie ponosi odpowiedzialności za szkody powstałe w wyniku użytkowania niezgodnego z niniejszą instrukcją.

Wyeksploatowany wyrób, nie nadający się do dalszego użytkowania, należy przekazać do jednego z punktów, zajmujących się zbiórką zużytego sprzętu elektrycznego i elektronicznego.



**Uwaga** - Zastrzega się prawo do wprowadzania zmian

**Spis treści**

<b>1 PRZEZNACZENIE .....</b>	<b>4</b>
<b>2 DANE TECHNICZNE .....</b>	<b>4</b>
<b>3 WARUNKI BEZPIECZEŃSTWA .....</b>	<b>4</b>
3.1 Naprawy i konserwacje .....	4
3.2 Praca na wysokości .....	5
3.3 Ochrona oczu przed zapyleniem .....	5
<b>4 OPIS KONSTRUKCJI .....</b>	<b>5</b>
<b>5 OPIS DZIAŁANIA .....</b>	<b>6</b>
<b>6. WARUNKI EKSPLOATACJI I OBSŁUGI .....</b>	<b>6</b>
<b>7 INSTALOWANIE CZUJEK .....</b>	<b>9</b>
<b>8 URUCHAMIANIE SYSTEMU RADIOWEGO (ADAPTER ACR-4001 + CZUJKI DUR-4047) .....</b>	<b>9</b>
<b>9 PRZECHOWYWANIE I TRANSPORT .....</b>	<b>11</b>
9.1 Przechowywanie .....	11
9.2 Transport .....	11

## 1 PRZEZNACZENIE

Radiowa, uniwersalna, optyczna czujka dymu DUR-4047 jest przeznaczona do wykrywania dymu, towarzyszącego powstawaniu większości pożarów. Umożliwia wykrycie pożaru w jego początkowym stadium, gdy materiał jeszcze się tli, co następuje na ogół długo przed wybuchem otwartego płomienia i zauważalnym wzrostem temperatury. Czujka charakteryzuje się znaczną odpornością na wiatr, na zmiany ciśnienia oraz charakteryzuje się wysoką czułością na dym. Optyczne radiowe czujki dymu DUR-4047 współpracują z centralami sygnalizacji pożarowej systemów POLON 3000, POLON 4000 i POLON 6000 poprzez adapter radiowy ACR-4001. Czujki wyposażone są w zasilanie bateryjne. Stosowanie czujek radiowych zalecane jest w przypadku, gdy do czujki nie można doprowadzić linii dozorowej, np. w obiektach zabytkowych, kościołach itp.

## 2 DANE TECHNICZNE

Zasilanie bateryjne	2 baterie litowe CR123
Napięcie pracy	3 V
Maksymalny pobór prądu podczas dozorowania	≤ 80 μA
Czas pracy w dozorowaniu	3 lata <sup>1)</sup>
Maksymalny pobór prądu przy uszkodzeniu lub podczas alarmu	≤ 1 mA
Zakres częstotliwości pracy toru radiowego	(863 ÷ 870) MHz
Znamionowa moc promieniowana	< 25 mW
Sposób stabilizacji częstotliwości	syntezery częstotliwości i rezonator kwarcowy
Sposób komunikacji radiowej	wielokanałowy z potwierdzeniem
Rodzaj modulacji	FSK
Rodzaj anteny	zintegrowana
Zasięg – zależy od tłumienia środowiska	do 100 m
Ilość poziomów czułości	3
Przydatność do wykrywania pożarów testowych	TF1, TF2, TF3, TF4, TF5, TF8
Temperatura pracy	od -25 °C do +55 °C
Dopuszczalna wilgotność względna	do 95 % przy 40 °C
Wymiary (z gniazdem)	∅115 mm x 54 mm
Masa (bez gniazda)	0,2 kg
Kodowanie adresu	programowe z centrali

<sup>1)</sup> Jeżeli czujka pracuje przez długi okres w stanie uszkodzenia lub alarmu albo umieszczona jest w niekorzystnym środowisku pod względem zakłóceń radiowych i propagacji fal radiowych, czas pracy może ulec skróceniu do 130 dni.

## 3 WARUNKI BEZPIECZEŃSTWA

### 3.1 Naprawy i konserwacje

Prace konserwacyjne i przeglądy okresowe muszą być dokonywane przez uprawniony personel firm autoryzowanych lub przeszkolonych przez POLON-ALFA.

Wszystkie naprawy muszą być dokonywane przez producenta.

POLON-ALFA nie ponosi odpowiedzialności za działanie urządzeń konserwowanych i naprawianych przez nieuprawniony personel.

### 3.2 Praca na wysokości

Prace na wysokości związane z instalowaniem czujek należy przeprowadzać z zachowaniem szczególnej ostrożności przy wykorzystaniu sprawnego sprzętu i narzędzi.

Należy zwrócić szczególną uwagę na stabilność drabin, podnośników itp.

Elektronarzędziami należy posługiwać się z zachowaniem warunków ich bezpiecznej pracy podanej w stosownych instrukcjach producenta.

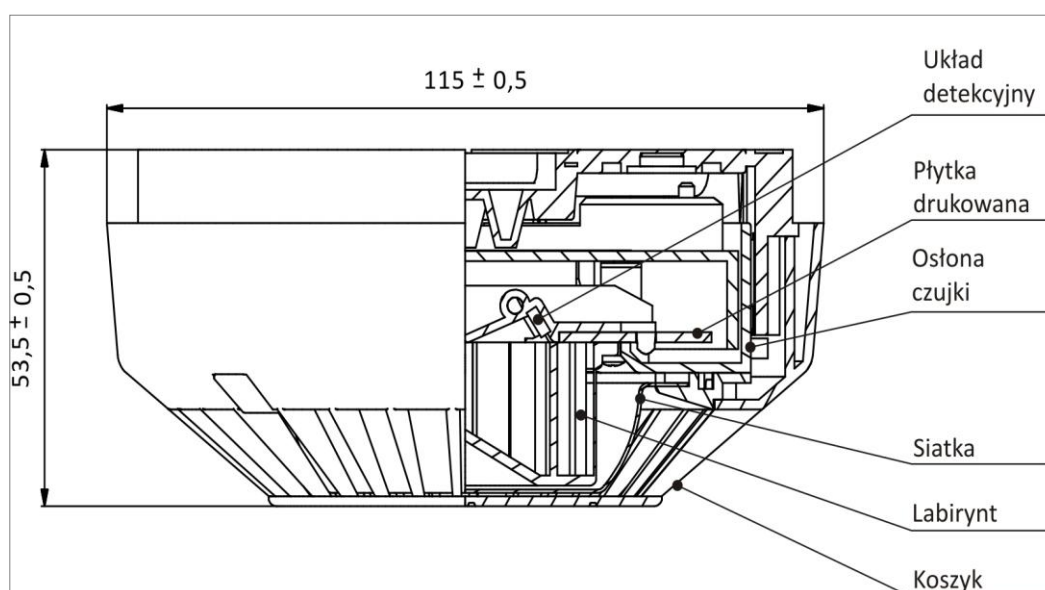
### 3.3 Ochrona oczu przed zapyleniem

Podczas prac, które powodują powstawanie dużej ilości pyłu, zwłaszcza wiercenia otworów w sufitach w celu zamocowania gniazd czujek, należy używać okularów ochronnych i masek przeciwpyłowych.

## 4 OPIS KONSTRUKCJI

Konstrukcję mechaniczną czujki przedstawia rysunek 4.1. Zasadniczą częścią czujki jest układ detekcyjny, w skład którego wchodzi: dioda nadawcza oraz dioda odbiorcza. Diody te zamocowane są w uchwycie w taki sposób, aby światło emitowane przez diodę nadawczą nie docierało bezpośrednio do diody odbiorczej. Układ detekcyjny (uchwyt z diodami) mocowany jest bezpośrednio do płytki drukowanej, zawierającej elektronikę z procesorem nadzorującym pracę czujki. Labirynt zabezpiecza przed wnikaniem zewnętrznego światła do układu detekcyjnego. Metalowa siatka zapobiega wnikaniu do układu detekcyjnego drobnych owadów i większych zanieczyszczeń. Całość umieszczona jest w wykonanej z białego tworzywa obudowie, na którą składają się: kosz, osłona czujki oraz ekran.

Czujkę DUR-4047 mocuje się do sufitu (stropu) poprzez gniazdo G-40 (pozbawione zacisków) dostarczane w komplecie z czujką.



Rys. 4.1 Konstrukcja czujki DUR-4047

## 5 OPIS DZIAŁANIA

Podstawą działania optycznej czujki dymu DUR-4047 jest zasada Tyndala - rozpraszanie promienia świetlnego na cząsteczkach dymu. Zasadniczą częścią czujki DUR-4047 jest układ optyczny, składający się z diody elektroluminescencyjnej, emitującej promieniowanie świetlne oraz fotodiody, będącej odbiornikiem tego promieniowania. Układ optyczny i komora pomiarowa wokół niego, osłonięte są labiryntem. Konstrukcja labiryntu optycznego zapewnia tłumienie światła zewnętrznego oraz światła pochodzącego od odbić wewnętrznych światła emitowanego przez diodę nadawczą. Wnikające do wnętrza komory pomiarowej cząsteczki dymu odbijają światło emitowane przez diodę nadawczą. Odbite światło dociera do fotodiody powodując powstanie fotoprądu, który po wzmocnieniu i przetworzeniu na postać cyfrową analizowany jest przez mikroprocesor zawarty w czujce. Stan alarmowania czujki sygnalizowany jest impulsowym świeceniem czerwonej diody, umieszczonej na obudowie czujki. Wskaźnik umożliwia szybką lokalizację alarmującej czujki i stanowi pomoc przy okresowym sprawdzaniu działania czujki.

Komunikacja między centralami systemów POLON 3000, POLON 4000 oraz POLON 6000, a czujkami DUR-4047 odbywa się za pośrednictwem adaptera radiowego ACR-4001. Czujka komunikuje się z adapterem protokołem radiowym z potwierdzeniem i możliwością zmiany kanału. Podczas pracy kontrolowane są zakłócenia radiowe i w przypadku ich wystąpienia zmieniany jest kanał radiowy, co zapewnia czujce dalszą niezakłóconą pracę. Oprócz przekazywania do centrali oceny stanu czynników pożarowych i tendencji ich zmian w swoim otoczeniu, czujka może przesłać, na żądanie centrali, aktualną wartość analogową. Mikroprocesor sterujący pracą czujki, sprawdza poprawność działania jej podstawowych układów i w razie stwierdzenia nieprawidłowości przekazuje stosowne informacje do centrali.

Czujka DUR-4047 jest czujką analogową, z cyfrowym mechanizmem samoregulacji, tzn. utrzymuje stałą czułość przy postępującym zabrudzeniu komory pomiarowej. Po przekroczeniu założonego progu alarmu technicznego czujka wysyła do centrali informację o częściowym zabrudzeniu komory pomiarowej. Sygnał ten jest generowany po to, aby poinformować służby serwisowe, że przy utrzymującej się tendencji zabrudzenia i niepodjęciu odpowiednich działań, może dojść w przyszłości do tego, że czujka nie zachowa wszystkich swoich parametrów na deklarowanym poziomie. Należy jednak podkreślić, że jeszcze przez około 1/3 czasu, jaki minął od ostatniej konserwacji, czujka będzie w pełni sprawna. Stan alarmowania sygnalizowany jest czerwonymi błyskami diody świecącej. Stany uszkodzenia, alarmu technicznego, uszkodzenia baterii sygnalizowane są żółtymi błyskami diody świecącej. Czujka sygnalizuje uszkodzenie baterii po wyjęciu jednej z nich lub po rozładowaniu się baterii na miesiąc przed faktycznym rozładowaniem i uniemożliwieniem pracy czujki.

Czujka ma regulowany poziom czułości. Czułość ustawiana jest z centrali przez wybór jednego z poziomów czułości: tryb pracy 1 – normalna czułość, tryb pracy 2 – podwyższona czułość, tryb pracy 3 – obniżona czułość. Tryby pracy czujki (oprócz wariantów alarmowania w centrali) umożliwiają użytkownikowi najlepsze dopasowanie systemu do pracy w określonym środowisku.

## 6. WARUNKI EKSPLOATACJI I OBSŁUGI

Baterie w czujkach należy umieszczać dopiero po zainstalowaniu i skonfigurowaniu systemu sygnalizacji pożarowej. Wcześniejsze umieszczenie baterii w czujkach, które nie mogą skomunikować się z adapterem, może doprowadzić do szybkiego wyczerpania baterii.

Do zasilania czujki radiowej DUR-4047 przewidziano dwie baterie typu CR123A 3 V. Zalecane są baterie firm: Kodak K123LA, Sanyo CR123A, Energizer EL123, Duracell DL123A. Baterie te dostarczane są przez firmę POLON-ALFA w komplecie z czujkami oraz sprzedawane oddzielnie, w celu wymiany zużytych baterii w czujkach pracujących na obiektach.

Podczas wymiany baterii należy wymieniać zawsze komplet – 2 szt. Zużytych baterii nie wolno wyrzucać do odpadów komunalnych, należy z nimi postępować w sposób zgodny z obowiązującymi przepisami dotyczącymi ochrony środowiska (Dyrektywy Unii Europejskiej 91/157/EWG i 93/86/EWG).

Podczas eksploatacji czujek nie należy dopuszczać do powstawania rosy i szadzi na powierzchni czujki oraz chronić przed nadmiernym zabrudzeniem pyłami.

**Przy wszelkich pracach remontowych należy czujkę wyjąć lub zabezpieczyć ją przewidzianą do tego osłoną. Osłony można otrzymać od instalatora lub nabyć u producenta. W przypadku wyjęcia czujki gniazdo należy zabezpieczyć przed pomalowaniem taśmą malarską. Czujki uszkodzone podczas prac malarskich i remontowych z winy osób prowadzących te prace ( np. pomalowana obudowa czujki, siatka zaklejona farbą, ... ) nie podlegają naprawom gwarancyjnym.**

Optyczna czujka dymu DUR-4047 podczas eksploatacji powinna być poddawana okresowej kontroli, którą przeprowadza się w celu stwierdzenia właściwego działania czujki i jej poprawnej współpracy z centralą.

Sprawdzanie działania można przeprowadzać przy użyciu imitatora dymu lub dymnika.

Długotrwała eksploatacja optycznej czujki dymu DUR-4047 może spowodować nagromadzenie się kurzu w wewnętrznej optycznej komorze czujki.

Czujka po przekroczeniu zakresu samoregulacji w wyniku postępującego zabrudzenia komory optycznej wchodzi w stan alarmu technicznego, wysyłając do centrali informację o nadmiernym zabrudzeniu komory. Stwarza to konieczność oczyszczenia układu optycznego czujki: labiryntu i soczewek diod - nadawczej i fotodiody.

Ocenę zabrudzenia komory, przed wystąpieniem alarmu technicznego, można przeprowadzić z centrali, poprzez odczyt wartości zabrudzenia w funkcji serwisowej centrali. Niepodjęcie czynności serwisowych może w przyszłości spowodować powstanie fałszywego alarmu.

Montaż i demontaż czujki przedstawiono na rys. 6.1. Aby rozebrać czujkę, należy:

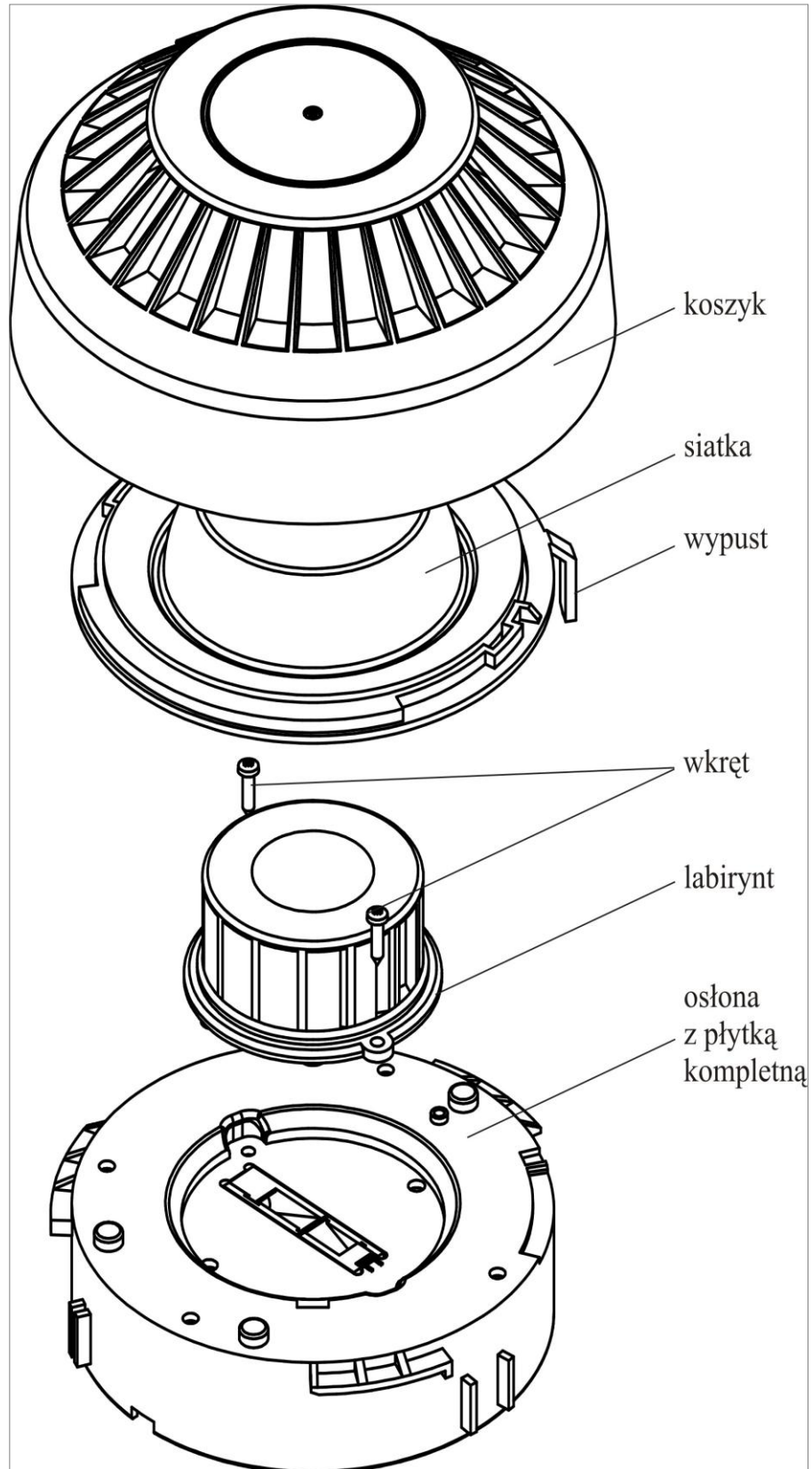
- naciskając długi wypust siatki przekręcić w prawo osłonę w koszyku aż do jej wyjęcia;
- wykręcić dwa wkręty mocujące labirynt i wyjąć labirynt;
- dokonać niezbędnego czyszczenia.

Do czyszczenia zaleca się stosować delikatny pędzelek oraz odkurzacz lub ewentualnie można użyć sprężonego powietrza. Dopuszcza się mycie labiryntu ciepłą wodą z dodatkiem płynu do mycia naczyń. Po umyciu i wysuszeniu, na wewnętrznych powierzchniach labiryntu nie powinny pozostawać zacieki.

Po oczyszczeniu czujkę należy złożyć, sprawdzić jej działanie przy użyciu imitatora dymu lub dymnika i ponownie zainstalować w linii dozorowej. Aby złożyć czujkę należy:

- a) przykręcić labirynt dwoma wkrętami;
- b) ułożyć koszyk w pozycji odwrotnej niż na rysunku;
- c) włożyć siatkę do koszyka, zwracając uwagę na położenie – pozycjonowanie wypustami;
- d) włożyć osłonę do koszyka tak by dioda świecąca znajdowała się minimalnie w prawo od szybki;
- e) przekręcić osłonę w lewo.

**UWAGA** - Jeżeli czyszczenie nie da pożądanego rezultatu, czujkę należy wysłać do producenta w celu naprawy.



Rys. 6.1 Montaż i demontaż czujki

## 7 INSTALOWANIE CZUJEK

Czujki DUR-4047 instaluje się (wysokość, rozmieszczenie) zgodnie z wybranymi wytycznymi projektowania. Czujki instaluje się w pomieszczeniach, w których wyposażenie i nagromadzone materiały z chwilą powstawania pożaru będą wydzielać dym.

**Uwaga** - Czujek nie należy instalować w pomieszczeniach narażonych na zapylenie oraz w atmosferze korozyjnej, zawierającej gazy i opary żrące. Kondensacja pary wodnej na czujkach jest niedopuszczalna.

## 8 URUCHAMIANIE SYSTEMU RADIOWEGO (ADAPTER ACR-4001 + CZUJKI DUR-4047)

Wybór miejsca pracy czujek i adaptera jest krytyczny, wszelkie przeszkody w postaci ścian, stropów, drzwi i okien wprowadzają tłumienie sygnału radiowego i mogą w najgorszym przypadku zredukować zasięg pracy z ponad 100 m (w otwartej przestrzeni) do zaledwie kilku metrów przy niekorzystnym rozmieszczeniu czujek w budynku. **Należy zapewnić by w zasięgu radiowym nie znajdowały się więcej niż dwa adaptery pracujące z takim samym trybem pracy, tzn. kolejne adaptery instalowane w pobliżu siebie powinny mieć zaprogramowany tryb 1, 3, 5, 7 lub 9. Tryby od 3 do 10 dostępne są tylko dla adapterów z oprogramowaniem co najmniej v.1.3 i dla czujek z wersją oprogramowania nie mniejszą niż v.1.4. Dla czujek z oprogramowaniem v.1.0, v.1.1 i v.1.2 dozwolone jest ustawienie w adapterze tylko trybu 1 lub 2. Tryb 1 nie jest zalecany ze względu na największą ilość zakłóceń z sąsiednich pasm częstotliwości pochodzących od innych użytkowników widma radiowego.**

Tabela odpowiadających sobie trybów pracy	
Normalna praca	Testowanie
1	2
3	4
5	6
7	8
9	10

Powyższa tabela przedstawia odpowiadające sobie tryby pracy: podczas normalnej pracy i podczas testowania. Dla wybranej pary trybów pracy np. 3-4 czujka i adapter pracują na tym samym zestawie częstotliwości. Jeżeli tryb pracy adaptera zostanie zmieniony na inny (z nieopowiadającej sobie pary), to na kilka minut może pojawić się uszkodzenie „brak łączności z czujką radiową” (jeżeli w czujce umieszczone były wcześniej baterie). Dlatego wybory trybów pracy należy dokonać już na etapie projektu, zgodnie z zasadą, by w sąsiedztwie (zasięgu radiowym) znajdowały się adaptery pracujące w różnych trybach, kolejno 1, 3, 5, 7 i 9.

Stosując czujkę DUR-4047 i adapter ACR-4001 w obiektach zabytkowych, z uwagi na trudne do przewidzenia warunki pracy urządzeń (wielkość tłumienia sygnału) konieczne jest przeprowadzenie symulacji rozmieszczenia obu elementów systemu.

- I. Wybór miejsca montażu na zasadzie oszacowania, że czujka i adapter wzajemnie się „widzą” - nie ma żadnych przeszkód pomiędzy nimi i odległość jest mniejsza od 60 m.
- II. Wybór miejsca montażu adaptera, jeżeli jest określone usytuowanie czujki (czujek), należy dokonać przy użyciu testera zestawu radiowego TZCR-4001 (adapter zasilany bateryjnie, z celowo pogorszonymi parametrami toru radiowego, tak by praca z prawdziwym adapterem była niezawodna). Po umieszczeniu czujki z bateriami w gnieździe, w którym ma ona pracować, należy sprawdzić za pomocą adaptera testowego, czy następuje komunikacja (w adapterze błyska dioda na czerwono – minimum 1 czerwony błysk dla zapewnienia marginesu 30 dB tłumienia).  
**Ponieważ adapter komunikuje się z każdą czujką będącą w zasięgu działania, podczas testów może pracować tylko jedna czujka!**
- III. Wybór miejsca, jeżeli jest znane miejsce montażu adaptera, a usytuowanie czujek można zmieniać.  
**Badając komunikację pomiędzy adapterem i czujką należy starać się testować urządzenia na wysokościach najbardziej zbliżonych do rzeczywistych (pod stropem, a nie na wysokości podłogi).**  
Uruchamianie należy rozpocząć od podłączenia adaptera radiowego do linii dozоровej centrali systemu POLON 4000. Do żadnej czujki radiowej nie należy wkładać baterii. Do sprawdzenia jakości sygnału w pomieszczeniach, w którym mają być zainstalowane czujki, należy użyć jednej czujki.
  1. W centrali należy wpisać do adaptera numery seryjne wszystkich czujek, które docelowo mają współpracować z adapterem (max. 16 numerów czujek). W tym celu w menu centrali (dostęp na poziomie 3) należy wybrać menu KONFIGURACJA SYSTEMU -> USTAWIENIA LINIOWE -> KONFIGURACJA ACR.
    - a) Należy wybrać numer linii, do której podłączony jest adapter
    - b) Należy wpisać numer fabryczny adaptera - po jego zatwierdzeniu zostanie odczytana i wyświetlona aktualna konfiguracja adaptera.
    - c) Na pozycjach 1-16 należy wpisać numery seryjne czujek radiowych, które mają współpracować z adapterem.  
**Uwaga: Należy zwrócić szczególną uwagę, by tej samej czujki radiowej nie wpisać do dwóch adapterów, gdy może spowodować to poważne problemy podczas konfiguracji.**
    - d) Należy zapisać konfigurację adaptera ACR.
    - e) w przypadku potrzeby czynności a), b), c) i d) należy powtórzyć dla innych adapterów radiowych.
  2. W menu centrali (dostęp na poziomie 3) należy wybrać menu KONFIGURACJA SYSTEMU -> USTAWIENIA LINIOWE -> KONFIGURACJA AUTOMATYCZNA i dokonać automatycznej deklaracji elementów dla wybranej linii dozоровej. Centrala może sygnalizować uszkodzenie czujek (nie mają włożonych baterii i nie pracują).  
**Uwaga: Ponieważ czujki radiowe stanowią odgałęzienie linii, KONFIGURACJA AUTOMATYCZNA jest możliwa tylko wówczas, jeżeli adapter umieszczony jest w pętlowej linii dozоровej. Jeżeli adapter podłączony jest w linii promieniowej, to konfigurację linii należy przeprowadzić ręcznie.**
  3. W menu centrali (dostęp na poziomie 3) należy wybrać menu KONFIGURACJA SYSTEMU -> USTAWIENIA LINIOWE -> KONFIGURACJA RĘCZNA i ustawić tryb pracy „2” (lub 4, 6, 8, 10 - tryby serwisowe) dla adaptera ACR-4001. W centrali zapali się zbiorcza lampka TESTOWANIE, a po przyciśnięciu przycisku znajdującego się obok lampki, pojawi się komunikat „ACR-4001 W TRYBIE SERWISOWYM”.
  4. Do jednej z zadeklarowanych czujek należy włożyć baterie. Jeżeli czujka znajduje się w zasięgu pracy adaptera, pojawią się modulowane błyski diody w kolorze czerwonym. Jeżeli czujka nie może skomunikować się z adapterem pojawią się modulowane błyski diody w kolorze żółtym. Ilość błysków diody czerwonej oznacza poziom sygnału od 1 do 3.
  5. Należy sprawdzić, czy w miejscu, w którym ma być zainstalowana czujka jest prawidłowa łączność z adapterem – regularne 3 błyski diody w kolorze czerwonym i brak błysków w kolorze żółtym. Dodatkowo w centrali POLON 4000, w menu TESTOWANIE ELEMENTÓW SYSTEMU -> USTAWIENIA

TESTÓW -> TEST ŁĄCZNOŚCI Z CZUJKĄ RADIOWĄ można sprawdzić ilość prawidłowych transmisji w ciągu ostatnich 31 prób. Optymalnie wartość parametru JAKOŚĆ POŁĄCZENIA powinna wynosić 31 i nie powinna być mniejsza niż 20. Na osiągnięcie i ustabilizowanie odczytu należy czekać 3 minuty. Dodatkowo HISTOGRAM TRANSMISJI umożliwia obserwację historii ostatnich transmisji. W celu zapewnienia marginesu 30 dB dla tłumienia toru radiowego, słupki historiogramu powinny mieć maksymalną wysokość.

**Uwaga: Parametr CZAS TRANSMISJI nie powinien przekraczać 10 s; jeżeli parametr przez całe 3 minuty testu wynosi więcej niż 60 s, należy upewnić się, że adapter pracuje w trybie 2 (lub 4, 6, 8, 10).**

6. Czujkę należy przełożyć w kolejne gniazdo i sprawdzić poprawność transmisji jak w pkt. 5.
7. Po sprawdzeniu wszystkich miejsc, w których mają być umieszczone czujki należy umieścić baterie w pozostałych czujkach i umieścić czujki w gniazdach we wcześniej wyznaczonych miejscach. Należy sprawdzić, czy na centrali znikły wszystkie uszkodzenia dotyczące komunikacji z instalowanymi czujkami.
8. Po sprawdzeniu, że wszystko działa prawidłowo, w centrali w menu KONFIGURACJA SYSTEMU -> USTAWIENIA LINIOWE -> KONFIGURACJA RĘCZNA należy ustawić tryb pracy „1” (lub 3,5,7,9 – tryb normalnej pracy) dla adaptera ACR-4001. Zbiorcza lampka TESTOWANIE powinna zgasnąć, jeżeli to nie nastąpi należy sprawdzić czy po przyciśnięciu przycisku znajdującego się obok lampki, nadal pojawia się komunikat „ACR-4001 W TRYBIE SERWISOWYM”, czy też aktualnie wykonywany jest inny test.

**Uwaga: Umieszczenie czujki w miejscu, w którym komunikacja radiowa jest utrudniona, tzn. czujka nie uzyskuje potwierdzenia wysłanej informacji za każdym razem (uzyskuje ją np. raz na 20 prób transmisji), może spowodować szybsze zużycie baterii i skrócenie czasu pracy czujki. Słaba jakość transmisji sygnalizowana jest w centrali poprzez alarm techniczny „Zła jakość łącza radiowego”.**

## 9 PRZECHOWYWANIE I TRANSPORT

### 9.1 Przechowywanie

Czujki DUR-4047 należy przechowywać w pomieszczeniach zamkniętych, w których nie występują opary i gazy żrące, temperatura mieści się w zakresie od 0 °C do +40 °C, a wilgotność względna nie przekracza 80 % przy temperaturze +35 °C.

W czasie przechowywania czujki nie powinny być narażone na bezpośrednie działanie promieniowania słonecznego ani ciepła z urządzeń grzejnych.

Okres przechowywania czujek w opakowaniu transportowym nie powinien przekraczać 6 miesięcy.

### 9.2 Transport

Czujki DUR-4047 należy przewozić w zamkniętych przestrzeniach środków transportu, w opakowaniu odpowiadającym wymaganiom obowiązujących przepisów transportowych. Temperatura podczas transportu nie powinna być niższa od -40 °C i wyższa od +70 °C, a wilgotność względna nie większa niż 95 % przy +45 °C lub 80 % przy +70 °C.



**POLON-ALFA S.A.**

85-861 Bydgoszcz, ul. Glinki 155 | [www.polon-alfa.pl](http://www.polon-alfa.pl)

Dział Wsparcia Technicznego - tel. 52 36 39 261, e-mail: [wsparcie@polon-alfa.pl](mailto:wsparcie@polon-alfa.pl)

Dział Serwisu Urządzeń - tel. 52 36 39 375, e-mail: [serwis@polon-alfa.pl](mailto:serwis@polon-alfa.pl)