

ADRESOWALNA CZUJKA WIELOSENSOROWA DYMU I PŁOMIENIA

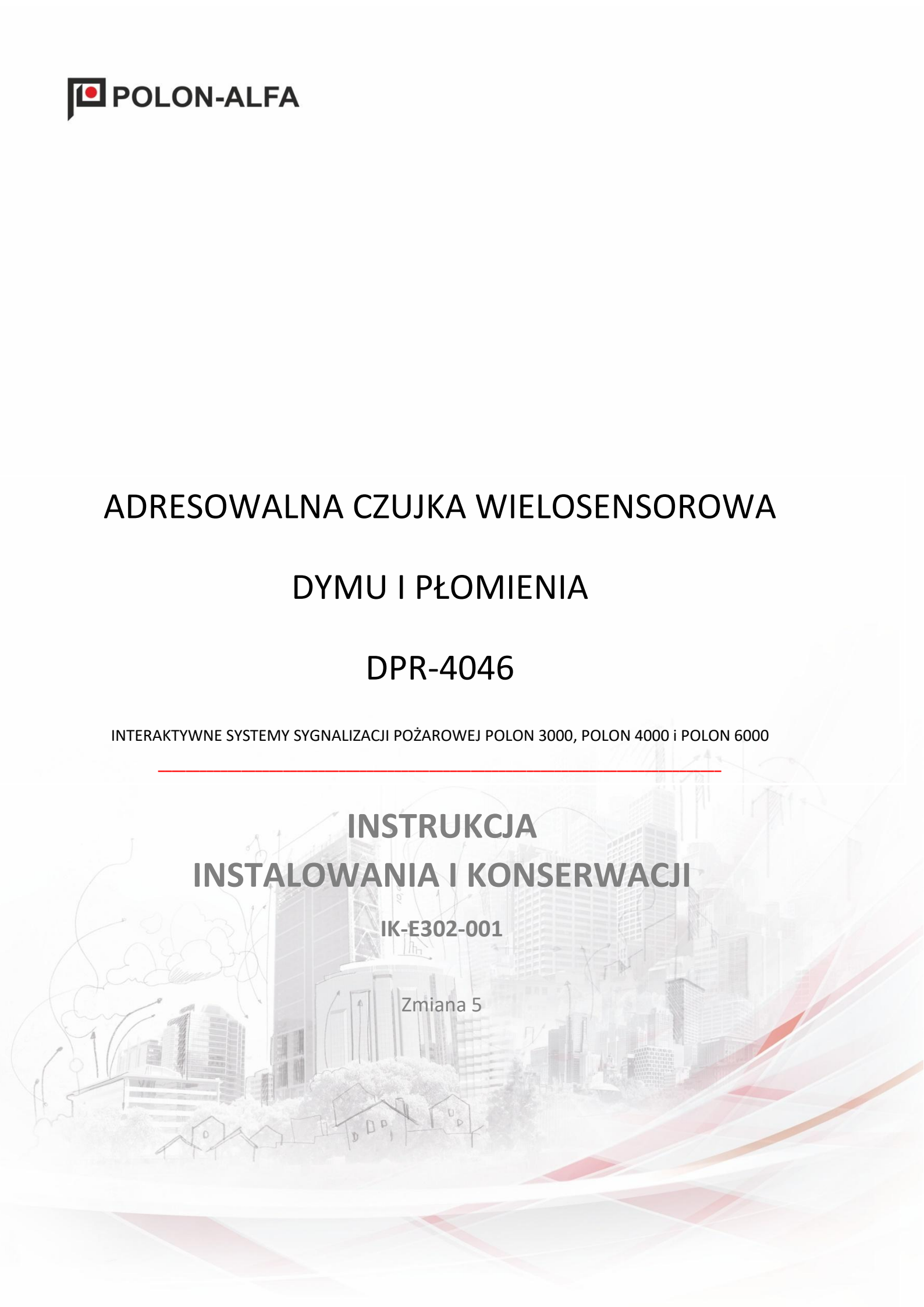
DPR-4046

INTERAKTYWNE SYSTEMY SYGNALIZACJI POŻAROWEJ POLON 3000, POLON 4000 i POLON 6000

INSTRUKCJA INSTALOWANIA I KONSERWACJI

IK-E302-001

Zmiana 5



Adresowalna czujka wielosensorowa dymu i płomienia DPR-4046, będąca przedmiotem niniejszej Instrukcji, spełnia wymagania krajowej oceny technicznej oraz zasadnicze wymagania dyrektywy:

- CPR** CPR/305/2011 Rozporządzenie Parlamentu Europejskiego i Rady (UE) z dnia 9 marca 2011 r. ustanawiające zharmonizowane warunki wprowadzania do obrotu wyrobów budowlanych i uchylające dyrektywę Rady 89/106/EWG;
- EMC** Dyrektywa 2014/30/UE dotycząca kompatybilności elektromagnetycznej EMC;
- LVD** Dyrektywa 2014/35/UE dotycząca sprzętu elektrycznego zasilanego niskim napięciem.

Na adresowalną czujkę wielosensorową dymu i płomienia DPR-4046 wydany został przez JC CNBOP w Józefowie certyfikat stałości właściwości użytkowych, potwierdzający zgodność z wymaganiami Krajowej Oceny Technicznej CBNOP-PIB.

Certyfikat i Krajową Ocenę Techniczną można pobrać ze strony internetowej www.polon-alfa.com.pl

Na czujkę adresowalną czujkę wielosensorową dymu i płomienia DPR-4046 została wydana Krajowa Deklaracja Właściwości Użytkowych.

Deklarację oraz Certyfikat można pobrać ze strony internetowej www.polon-alfa.com.

Przed przystąpieniem do montażu i eksploatacji należy zapoznać się z treścią niniejszej instrukcji.

Nieprzestrzeganie zaleceń zawartych w tej instrukcji może okazać się niebezpieczne lub spowodować naruszenie obowiązujących przepisów.

Producent POLON-ALFA nie ponosi odpowiedzialności za szkody powstałe w wyniku użytkowania niezgodnego z niniejszą instrukcją.

Wyeksploatowany wyrób, nie nadający się do dalszego użytkowania, należy przekazać do jednego z punktów, zajmujących się zbiórką zużytego sprzętu elektrycznego i elektronicznego.



Uwaga: Zastrzega się prawo wprowadzenia zmian.

Spis treści

1 PRZEZNACZENIE	4
2 DANE TECHNICZNE.....	4
3 WARUNKI BEZPIECZEŃSTWA.....	4
3.1 Naprawy i konserwacje	4
3.2 Praca na wysokości.....	4
3.3 Ochrona oczu przed zapyleniem	5
4 OPIS KONSTRUKCJI	5
5 OPIS DZIAŁANIA.....	5
6 TRYBY PRACY CZUJKI	5
7 WARUNKI EKSPLOATACJI I OBSŁUGI	6
8 INSTALOWANIE CZUJEK	8
9 PRZECHOWYWANIE I TRANSPORT	8
9.1 Przechowywanie.....	8
9.2 Transport	9

1 PRZEZNACZENIE

Procesorowa, adresowalna czujka wielosensorowa dymu i płomienia DPR-4046 jest przeznaczona do wykrywania początkowego stadium rozwoju pożaru, podczas którego pojawia się dym lub płomień i dym. Charakteryzuje się znaczną odpornością na ruch powietrza i na zmiany ciśnienia.

Adresowalne czujki wielosensorowe dymu i płomienia DPR-4046 przewidziane są do pracy w adresowalnych liniach dozorowych central sygnalizacji pożarowej systemu POLON 3000, 4000 i 6000.

Czujka wyposażona jest w wewnętrzny izolator zwarc.

2 DANE TECHNICZNE

Napięcie pracy	od 16,5 V do 24,6 V
Maksymalny pobór prądu	≤ 170 μA
Kąt widzenia sensora płomienia	120°
Temperatura pracy:	od -25 °C do +50 °C
Dopuszczalna wilgotność względna	do 95 % przy 40 °C
Wymiary (bez gniazda)	∅115 mm x 45 mm
Masa (bez gniazda)	0,15 kg
Kolor czujki standardowy	biały
Sposób kodowania adresu	programowany z centrali
Przydatność do wykrywania pożarów testowych	TF1, TF2, TF3, TF4, TF5, TF8

3 WARUNKI BEZPIECZEŃSTWA

3.1 Naprawy i konserwacje

Prace konserwacyjne i przeglądy okresowe muszą być dokonywane przez uprawniony personel firm autoryzowanych lub przeszkolonych przez POLON-ALFA.

Wszystkie naprawy muszą być dokonywane przez producenta.

POLON-ALFA nie ponosi odpowiedzialności za działanie urządzeń konserwowanych i naprawianych przez nieuprawniony personel.

3.2 Praca na wysokości

Prace na wysokości związane z instalowaniem czujek należy przeprowadzać z zachowaniem szczególnej ostrożności przy wykorzystaniu sprawnego sprzętu i narzędzi.

Należy zwrócić szczególną uwagę na stabilność drabin, podnośników itp.

Elektronarzędziami należy posługiwać się z zachowaniem warunków ich bezpiecznej pracy podanej w stosownych instrukcjach producenta.

3.3 Ochrona oczu przed zapyleniem

Podczas prac, które powodują powstawanie dużej ilości pyłu, zwłaszcza wiercenia otworów w sufitach w celu zamocowania gniazd czujek należy używać okularów ochronnych i masek przeciwpyłowych.

4 OPIS KONSTRUKCJI

Czujka zawiera dwa sensory czynników pożarowych: płomienia i dymu. Sensor płomienia to fotoelement, a sensor dymu to komora pomiarowa zawierająca specjalny układ sprzężonych diod: nadawczej i odbiorczej. Diody te zamocowane są w taki sposób, aby światło emitowane przez diodę nadawczą nie docierało bezpośrednio do diody odbiorczej. Komorę pomiarową otacza labirynt, który nie dopuszcza do układu diod światła zewnętrznego. Metalowa siatka zapobiega wnikaniu do komory drobnych owadów i większych zanieczyszczeń. Całość umieszczona jest w obudowie wykonanej z tworzywa.

5 OPIS DZIAŁANIA

Podstawą działania sensora dymu czujki DPR-4046 jest zasada Tyndala - rozpraszanie promienia świetlnego na cząsteczkach dymu. Wnikające do wnętrza komory pomiarowej cząsteczki dymu odbijają światło emitowane przez diodę nadawczą. Rozproszone światło dociera do fotodiody powodując powstanie fotoprądu. Docierające do czujki migotanie płomienia jest analizowane przez układ czujki. Informacje o czynnikach pożarowych z obu sensorów poddawane są zaawansowanej analizie sygnałowej przez mikroprocesor, który ocenia stopień zagrożenia pożarowego. Komunikacja między czujkami DPR-4046 a centralą systemu POLON 3000, 4000 lub 6000, odbywa się za pośrednictwem adresowalnej dwuprzewodowej linii dozorowej. Unikalny, w pełni cyfrowy protokół komunikacyjny umożliwia przekazywanie dowolnych informacji z czujki do centrali i z centrali do czujki np.: ocenę stanu otoczenia (zadymienie), tendencję jego zmiany i gęstość zadymienia. Mikroprocesor sterujący pracą czujki, sprawdza poprawność działania jej podstawowych układów i w razie stwierdzenia nieprawidłowości przekazuje stosowne informacje do centrali. Czujka DPR-4046 jest czujką analogową, z cyfrowym mechanizmem samoregulacji, tzn. utrzymuje stałą czułość przy postępującym zabrudzeniu komory pomiarowej. Po przekroczeniu założonego progu alarmu technicznego czujka wysyła do centrali informację o częściowym zabrudzeniu komory pomiarowej w celu poinformowania służb serwisowych o konieczności podjęcia odpowiednich działań. Czujka wyposażona jest w wewnętrzny izolator zwarć, który odcina sprawną linię dozorową od sąsiadującej części zwartej, co umożliwia dalszą niezakłóconą pracę czujki. Stan alarmowania czujki sygnalizowany jest impulsowym, czerwonym światłem diody, umieszczonej w obudowie czujki. Wskaźnik umożliwia szybką lokalizację alarmującej czujki i stanowi pomoc przy okresowym sprawdzaniu działania czujki. Jeżeli czujka jest źle widoczna lub zainstalowana w trudno dostępnym miejscu, można do niej dołączyć dodatkowy optyczny wskaźnik zadziałania, zainstalowany w dostępnym i widocznym miejscu. Stany uszkodzenia, alarmu technicznego i zadziałania izolatora zwarć, sygnalizowane są żółtymi błyskami diody świecącej.

6 TRYBY PRACY CZUJKI

Czujka ma trzy tryby pracy (oprócz wariantów alarmowania w centrali).

- tryb 1 – wielokryteriowy, równoważny współdziałaniu sensora dymu (DOR) i płomienia (PPO), deklarowany z centrali na poziomie 3 lub 4,
- tryb 2 – niezależny, wykorzystujący tylko sensor dymu (czujka DOR), deklarowany z centrali na poziomie 4,

- tryb 3 – niezależny, wykorzystujący tylko sensor płomienia, deklarowany z centrali na poziomie 4,

Tryby 2 i 3 przeznaczone są do diagnostyki działania poszczególnych sensorów.

7 WARUNKI EKSPLOATACJI I OBSŁUGI

Podczas eksploatacji czujek nie należy dopuszczać do powstawania rosy i szadzi na powierzchni czujki oraz chronić przed nadmiernym zabrudzeniem pyłami.

Przy wszelkich pracach remontowych należy czujkę wyjąć lub zabezpieczyć ją przewidzianą do tego osłoną. Osłony można otrzymać od instalatora lub nabyć u producenta. W przypadku wyjęcia czujki gniazdo należy zabezpieczyć przed pomalowaniem taśmą malarską. Czujki uszkodzone podczas prac malarskich i remontowych z winy osób prowadzących te prace (np. pomalowana obudowa czujki, siatka zaklejona farbą, ...) nie podlegają naprawom gwarancyjnym.

Adresowalna czujka wielosensorowa DPR-4046 powinna być poddawana okresowej kontroli w celu stwierdzenia jej właściwego działania i poprawnej współpracy z centralą. Kontrola powinna być przeprowadzana co najmniej raz w roku. Sprawdzanie działania sensora dymu można przeprowadzać przy użyciu imitatora dymu. Sprawdzenie działania sensora płomienia można przeprowadzać przy użyciu imitatora płomienia. Długotrwała eksploatacja czujki DPR-4046 może spowodować nagromadzenie się kurzu we wnętrzu sensora dymu. Po przekroczeniu zakresu samoregulacji, w wyniku postępującego zabrudzenia sensora dymu, czujka wchodzi w stan alarmu technicznego, wysyłając do centrali informację o nadmiernym zabrudzeniu. Centrala sygnalizuje konieczność oczyszczenia układu optycznego czujki: labiryntu i soczewek diod - nadawczej i fotodiody. Czynności serwisowe należy podjąć jak najszybciej by nie dopuścić do wystąpienia fałszywych alarmów.

Sposób montażu i demontażu czujki przedstawiono na rys. 7.1. Aby rozebrać czujkę, należy:

- a) naciskając długi wypust siatki przekręcić w prawo osłonę w koszyku, aż do wyjęcia osłony;
- b) zdjąć i odchylić uchwyt z płytką fotodiody z labiryntu;
- c) wykręcić dwa wkręty mocujące labirynt i wyjąć labirynt;
- d) dokonać niezbędnego czyszczenia.

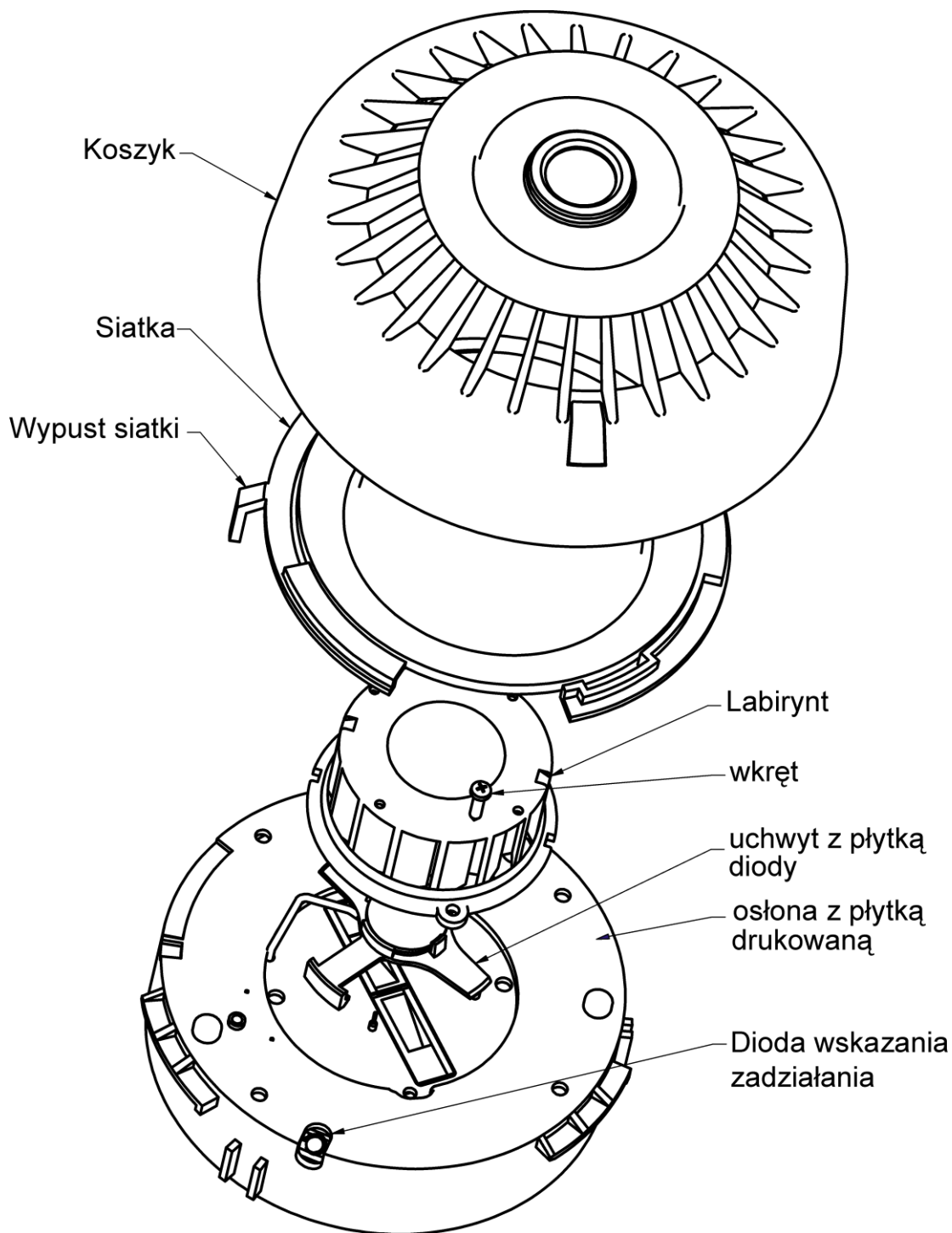
Do czyszczenia zaleca się stosować delikatny pędzelek oraz odkurzacz, można ewentualnie zastosować sprężone powietrze. Dopuszcza się mycie labiryntu ciepłą wodą z dodatkiem płynu do mycia naczyń. Po umyciu i wysuszeniu, na wewnętrznych powierzchniach labiryntu nie mogą pozostać zacieki.

Po oczyszczeniu czujkę należy złożyć. W tym celu należy:

- a) przykręcić labirynt dwoma wkrętami;
- b) nałożyć uchwyt z płytką fotodiody umieszczając na labiryncie;
- c) ułożyć koszyk w pozycji takiej jak na rysunku;
- d) włożyć maskownicę do koszyka – pozycjonowanie wypustami;
- e) włożyć siatkę do koszyka, zwracając uwagę na położenie – pozycjonowanie wypustami;
- f) włożyć osłonę do koszyka tak by dioda wskaźnika zadziałania znajdowała się minimalnie w prawo od szybki;
- g) przekręcić osłonę w lewo;

Po zmontowaniu czujkę należy sprawdzić przy użyciu imitatora dymu i płomienia ponownie zainstalować w linii dozorowej.

UWAGA - Po wykonaniu kontroli okresowej, lub czynności serwisowych, należy w centrali z poziomu 3, bezwzględnie zadeklarować w czujce tryb pracy 1.



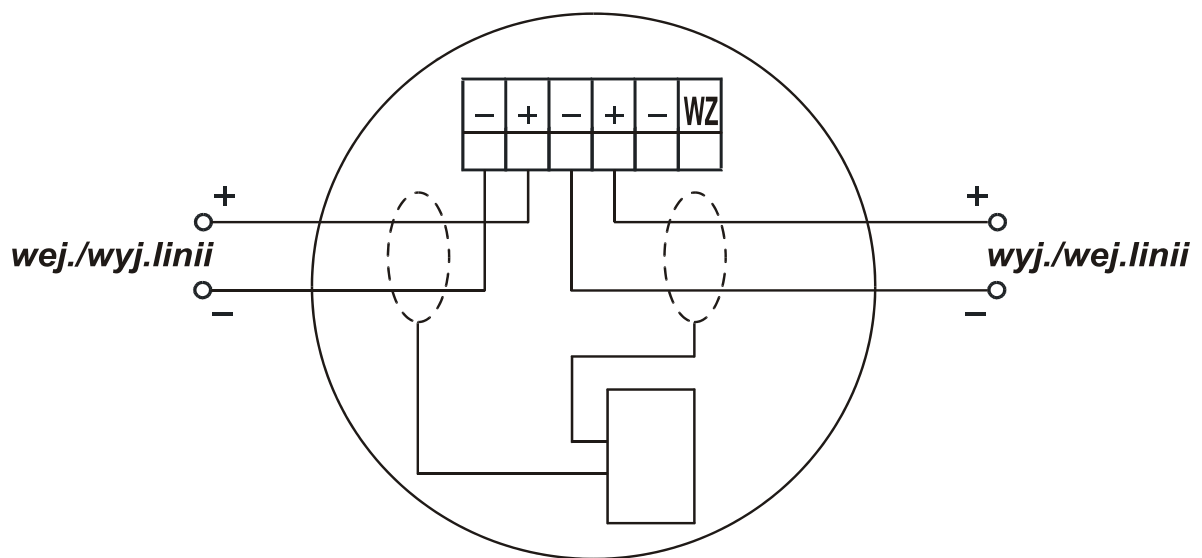
Rys.7.1 Elementy czujki do demontażu

8 INSTALOWANIE CZUJEK

Czujki DPR-4046 instaluje się (wysokość, rozmieszczenie) zgodnie z wybranymi wytycznymi projektowania. Czujki instaluje się w pomieszczeniach, w których z chwilą powstawania pożaru może pojawić się dym lub płomień i dym.

Czujki mogą pracować w pętlowych, w pętlowych z prostymi odgałęzzeniami lub w promieniowych liniach dozorowych central systemu POLON 3000, POLON 4000 lub POLON 6000 (patrz Dokumentacja Techniczno-Ruchowa central POLON 3000, POLON-4000 i POLON 6000).

Czujki instaluje się w gniazdach szeregu 40. Sposób podłączenia linii dozorowej przedstawiono w instrukcji instalowania i konserwacji gniazda G-40. Dodatkową sygnalizację optyczną pojedynczej czujki lub grupy czujek można uzyskać przez dołączenie wskaźnika zadziałania WZ-31.



Rys 8.1. Zaciski gniazda współpracującego z wtykiem czujki

Przewody instalacji alarmowej należy układać zgodnie z przepisami obowiązującymi dla instalacji niskonapięciowych (poniżej 42 V).

UWAGA - Czujek nie należy instalować w pomieszczeniach o atmosferze korozyjnej, zawierającej gazy i opary żrące oraz zapylenie. Kondensacja pary wodnej na czujkach jest niedopuszczalna.

9 PRZECHOWYWANIE I TRANSPORT

9.1 Przechowywanie

Czujki DPR-4046 należy przechowywać w pomieszczeniach zamkniętych, w których nie występują opary i gazy żrące, temperatura mieści się w zakresie od 0 °C do +40 °C, a wilgotność względna nie przekracza 80 % przy temperaturze +35 °C.

W czasie przechowywania czujki nie powinny być narażone na bezpośrednie działanie promieniowania słonecznego ani ciepła z urządzeń grzewczych.

Okres przechowywania czujek w opakowaniu transportowym nie powinien przekraczać 12 miesięcy.

9.2 Transport

Czujki DPR-4046 należy przewozić w zamkniętych przestrzeniach środków transportu, w opakowaniu odpowiadającym wymaganiom obowiązujących przepisów transportowych. Temperatura podczas transportu nie powinna być niższa od $-40\text{ }^{\circ}\text{C}$ i wyższa od $+70\text{ }^{\circ}\text{C}$, a wilgotność względna nie większa niż 95 % przy $+45\text{ }^{\circ}\text{C}$ lub 80 % przy $+70\text{ }^{\circ}\text{C}$.



POLON-ALFA S.A.

85-861 Bydgoszcz, ul. Glinki 155 | www.polon-alfa.com

Dział Wsparcia Technicznego - tel. 52 36 39 261, e-mail: wsparcie@polon-alfa.pl

Dział Serwisu Urządzeń - tel. 52 36 39 375, e-mail: serwis@polon-alfa.pl