

SYGNALIZATOR AKUSTYCZNY SA-P8



DOKUMENTY WYDANE PRZEZ CNBOP-PIB:

- CERTYFIKAT STAŁOŚCI WŁAŚCIWOŚCI UŻYTKOWYCH
- ŚWIADECTWO DOPUSZCZENIA



Dane techniczne:

Typ sygnalizatora	akustyczny
Napięcie zasilania	16-32,5 V DC
Pobór prądu w stanie spoczynku	0 mA
Pobór prądu w stanie alarmowania	<40 mA*
Pobór mocy w stanie alarmowania	<0,96 W*
Poziom dźwięku w odległości 1m	>100 dB*
Częstotliwość błysku	nie dotyczy
Czas błysku	nie dotyczy
Czas pomiędzy błyskami	nie dotyczy
Kategoria obszaru pokrycia	nie dotyczy
Typ środowiskowy	Typ A
Temperatura pracy	od -10°C do +55°C
Stopień ochrony (kod IP)	IP33
Stopień ochrony (kod IK)	IK07
Max. przekrój przewodu	2,5 mm ²
Wymiary	ø114x88 mm
Masa	~235 g

*dotyczy ustawień fabrycznych (zasilanie $U_z=24$ V DC, syrena pożarowa, potencjometr ustawiony na maksimum, stopniowe narastanie poziomu dźwięku włączone)

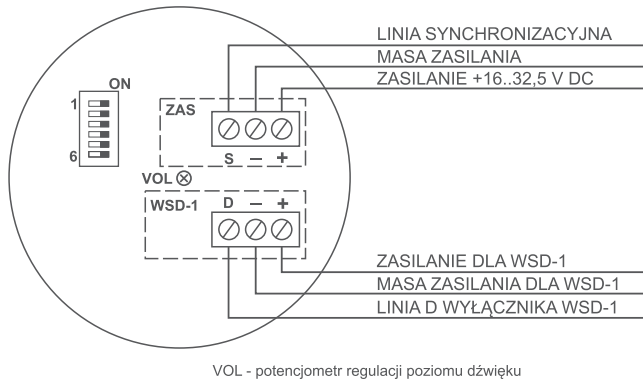
Cechy charakterystyczne:

- Sekwencja sygnału alarmowego zgodna z normą EN 54-3:2001+A1:2002+A2:2006.
- Wysoki poziom dźwięku generowanego sygnału alarmowego.
- Dostępnych 16 wzorów sygnału alarmowego.
- Funkcja stopniowego narastania poziomu dźwięku.
- Wbudowany potencjometr umożliwiający regulację poziomu dźwięku.
- Solidna obudowa o wytrzymałości mechanicznej IK07.
- Ogranicznik prądu rozruchowego.
- Funkcja synchronizacji sygnalizatorów podczas pracy w sieci.
- Możliwa również synchronizacja z: SAO-P8, SA-K5N, SA-K7N, SAOZ-Pk2 (część akustyczna).
- Współpracuje z: PIP-1AN, PIP-3AN, OM-1, OZ-50-3, WSD-1.

Odmiany:

Odmiana	Opis
SA-P8/C	sygnalizator akustyczny w obudowie czerwonej
SA-P8/B	sygnalizator akustyczny w obudowie białej

Schemat podłączenia:



Nr mikroprzełącznika	Oznaczenie	Funkcja
1	M/S	Wybór trybu pracy MASTER (ON)/ SLAVE (OFF)
2	S0	Wybór wzoru dźwięku
3	S1	Wybór wzoru dźwięku
4	S2	Wybór wzoru dźwięku
5	S3	Wybór wzoru dźwięku
6	VR	Opcja stopniowego narastania poziomu dźwięku (ON)

Przykładowy schemat synchronizacji:

