

# DOKUMENTACJA TECHNICZNO - RUCHOWA

## PUSZKI INSTALACYJNE PRZECIWPÓŻAROWE

typu  
**PIP**

w odmianach:  
PIP-1AN, PIP-2AN, PIP-3AN, PIP-5A, PIP-7A

Zgodny z wymaganiami:

DIN 4102-12:1998 Charakterystyka pożarowa materiałów i elementów budowlanych - Część 12: Podtrzymanie funkcji elektrycznych zespołów kablowych - Wymagania i badania

PN-EN 1363-1:2012 Badania odporności ogniowej - wymagania ogólne

Rozporządzenie Ministra Infrastruktury i Budownictwa z dnia 17 listopada 2016 r. w sprawie sposobu deklarowania właściwości użytkowych wyrobów budowlanych oraz sposobu znakowania ich znakiem budowlanym (Dz. U. poz. 1966, z 2018 r., poz. 1233, z 2019 r. poz. 1176)

Wydane dokumenty:

Na wyrób wydana została przez CNBOP-PIB

**Krajowa Ocena Techniczna**

Na wyrób wydany został przez CNBOP-PIB

**Krajowy Certyfikat Stałości Właściwości Użytkowych**

Na wyrób producent wydał

**Krajową Deklarację Właściwości Użytkowych**

Krajowa Ocena Techniczna, Krajowy Certyfikat Stałości Właściwości Użytkowych, Krajowa Deklaracja Właściwości Użytkowych dostępne są na stronie internetowej [www.w2.com.pl](http://www.w2.com.pl).

Kruszyn Krajeński, 2024  
wersja 24.1



15

W2 Poland sp. z o.o.

ul. Ceramiczna 1A

86-005 Kruszyn Krajeński

Puszki instalacyjne przeciwpożarowe typu PIP  
w odmianach PIP-1AN, PIP-2AN, PIP-3AN, PIP-5A, PIP-7A

KDWU nr 02/2024

Do zastosowań podlegającym wymaganiom dotyczącym odporności ogniowej

CNBOP-PIB-KOT-2019/2024/0113-3704 wydanie 1

063-UWB-0623

CENTRUM NAUKOWO-BADAWCZE OCHRONY PRZECIWOŻAROWEJ

PAŃSTWOWY INSTYTUT BADAWCZY nr AC 063

im. Józefa Tuliszkowskiego, aleja Nadwiślańska 213, 05-420 Józefów

| Lp.  | Właściwości  | Wymagania   | Metody badań                                       |
|--|--|---|--|
| 1.   | Podtrzymanie funkcji elektrycznych zespołu kablowego<br><br>(zapewnienie ciągłości dostawy energii elektrycznej lub przekazu sygnału przez czas wymagany do uruchomienia i działania urządzenia przeciwpożarowego) | Klasa E60, E90<br><br>wg DIN 4102-12:1998<br><br>60 i 90 min. wg polskich przepisów | PN-EN 1363-1:2012<br><br>i<br><br>DIN 4102-12:1998 |
| <a href="http://www.w2.com.pl">www.w2.com.pl</a> |  |   |  |

## Spis treści

|  |    |
|--|----|
| 1. WSTĘP .....   | 4  |
| 2. PRZEDMIOT DOKUMENTACJI .....  | 4  |
| 3. PRZEZNACZENIE URZĄDZENIA .....  | 4  |
| 4. BUDOWA I ZASADA DZIAŁANIA URZĄDZENIA.....   | 4  |
| 4.1. Budowa .....  | 4  |
| 4.2. Zasada działania .....  | 4  |
| 4.3. Opis wyprowadzeń, schemat podłączenia .....   | 5  |
| 4.3.1. Puszka instalacyjna PIP-1AN (z bezpiecznikiem, rozgałęźna) .....  | 5  |
| 4.3.2. Puszka instalacyjna PIP-2AN (z bezpiecznikiem, rozgałęźna) .....  | 6  |
| 4.3.3. Puszka instalacyjna PIP-2AN (przelotowa).....   | 7  |
| 4.3.4. Puszka instalacyjna PIP-2AN (rozgałęźna, 3 żyły) .....  | 8  |
| 4.3.5. Puszka instalacyjna PIP-3AN (z bezpiecznikiem, rozgałęźna) .....  | 10 |
| 4.3.6. Puszka instalacyjna PIP-5A (rozgałęźna) .....   | 11 |
| 4.3.7. Puszka instalacyjna PIP-7A (przelotowa).....  | 12 |
| 4.4. Przepisy określające konieczność stosowania puszek o odporności ogniowej oraz zalecenia dotyczące montażu puszek typu PIP ..... | 13 |
| 5. OZNACZENIA.....   | 13 |
| 6. ZALECENIA MONTAŻOWE .....   | 14 |
| 6.1. Otwieranie / zamykanie .....  | 15 |
| 6.2. Montaż sygnalizatora na pokrywie puszek .....   | 15 |
| 7. DANE TECHNICZNE .....   | 16 |
| 7.1 Parametry techniczne.....  | 16 |
| 7.2. Wymiary .....   | 18 |
| 8. WARUNKI TRANSPORTU I SKŁADOWANIA .....  | 20 |
| 8.1. Pakowanie.....  | 20 |
| 8.2. Przechowywanie .....  | 20 |
| 8.3. Transport.....  | 21 |
| 9. KONSERWACJA .....   | 21 |
| 10. WARUNKI GWARANCJI .....  | 21 |
| 11. INFORMACJE DODATKOWE.....  | 21 |

## 1. WSTĘP

Celem niniejszej dokumentacji techniczno-ruchowej (DTR) jest zapoznanie użytkownika z przeznaczeniem, konstrukcją, zasadą działania, prawidłowym montażem i obsługą wyrobu. DTR zawiera również informacje na temat konserwacji wyrobu, warunków gwarancji.

## 2. PRZEDMIOT DOKUMENTACJI

Przedmiotem dokumentacji są puszki instalacyjne przeciwpożarowe typu PIP.

## 3. PRZEZNACZENIE URZĄDZENIA

Puszki instalacyjne przeciwpożarowe typu PIP przeznaczone do zespołów kablowych mogą służyć do łączenia i rozgałęziania kabli elektrycznych i teletechnicznych o klasie podtrzymania funkcji elektrycznych E60, E90 zgodnie z DIN 4102-12:1998 przeznaczonych do przesyłania sygnałów i zasilania urządzeń przeciwpożarowych obiektu budowlanego.

## 4. BUDOWA I ZASADA DZIAŁANIA URZĄDZENIA

### 4.1. Budowa

Puszki wykonane są z blachy stalowej malowanej proszkowo na kolor czerwony. Wewnątrz puszek znajdują się kostki ceramiczne umożliwiające łączenie przewodów (w wersji przelotowej). Dodatkowo w wersji „rozgałęźnej” oraz w wersji „z bezpiecznikiem” znajduje się połączenie o klasie podtrzymania funkcji elektrycznych E90 wykonane z drutu miedzianego o przekroju 1,5 mm<sup>2</sup>. W zależności od wersji puszki, połączenie wykonane jest z dwóch lub większej liczby odcinków drutu. W wersji „z bezpiecznikiem” wewnątrz puszki (pod osłoną) umieszczony jest bezpiecznik jednorazowego zadziałania. Połączenia oraz bezpiecznik zabezpieczone są przed uszkodzeniem (zwarcieniem przez użytkownika) metalową osłoną. Dla użytkownika dostępne są jedynie zaciski przyłączeniowe kostki ceramicznej.

Na zewnętrznych ścianach puszki znajdują się przepusty kablowe, które umożliwiają użytkownikowi wprowadzenie przewodu do wnętrza puszki. Maksymalna średnica zewnętrzna przewodu to 19 mm lub 25 mm (puszki umożliwiające łączenie przewodów o przekroju 6 mm<sup>2</sup>). Specjalna konstrukcja przepustu kablowego umożliwia „ściananie” przepustu do odpowiedniej średnicy kabla. Przepust jest wsuwany w ściankę puszki od góry, co umożliwia łatwiejszy montaż.

Pod kostkami ceramicznymi puszki wykonane jest przetłoczenie, które ma na celu zwiększenie wytrzymałości mechanicznej puszki w trakcie pożaru, jak również wyrównanie wysokości wprowadzanego kabla z wejściem kostki ceramicznej.

### 4.2. Zasada działania

Puszki PIP wchodzi w skład zespołu kablowego, który docelowo zapewnia podtrzymanie funkcji elektrycznych przez wymagany czas.

Przez podtrzymanie funkcji zespołu kablowego, zbudowanego z kabla wraz z zamocowaniem i puszką instalacyjną, należy rozumieć jego zdolność do zachowania ciągłego przesyłania energii elektrycznej i sygnałów teletechnicznych (np. w torach zasilania awaryjnego) w temperaturze pożaru wyznaczoną przez krzywą normową (ETK) w czasie 60 lub 90 minut i pod statycznym obciążeniem znamionowym.

Zakres stosowania puszek instalacyjnych przeciwpożarowych ograniczony jest do kabli o napięciu znamionowym do 0,4 kV.

Puszki instalacyjne przeciwpożarowe PIP można stosować z kablami produkowanymi przez TECHNOKABEL w zespołach kablowych określonych w Tabelcy 1 (patrz pkt. 6).

### 4.3. Opis wyprowadzeń, schemat podłączenia

Puszki instalacyjne przeciwpożarowe PIP występują w 5 odmianach. Objasnienie skrótów stosowanych na schematach:

- +Uz / linia zasilająca
- B / bezpiecznik
- + / dodatni biegun napięcia zasilającego
- - / ujemny biegun napięcia zasilającego
- D / linia sygnałowa WSD-1 lub linia synchronizacyjna

#### UWAGA!

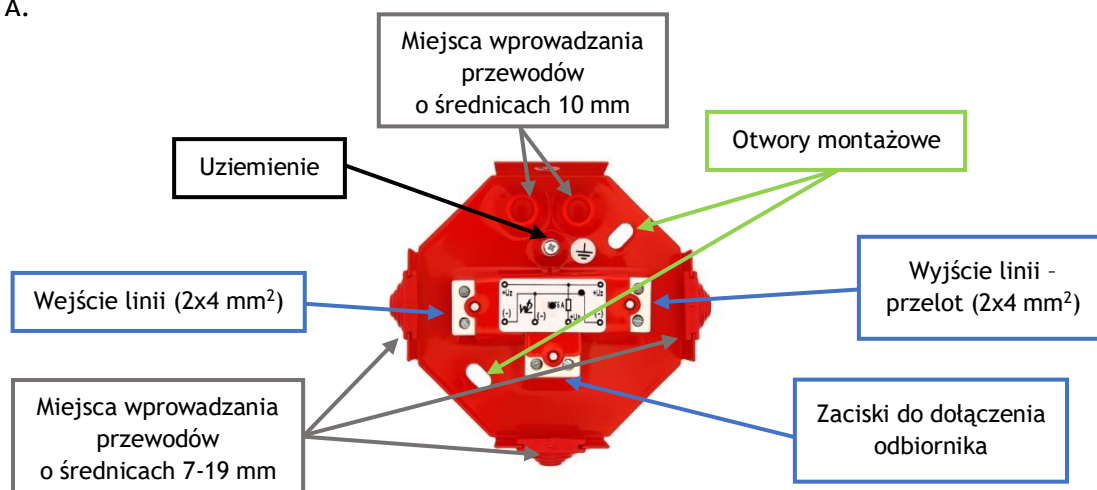
Niedozwolone jest wykonywanie zmian w konstrukcji puszki przez osoby trzecie (np. wymiana bezpiecznika). Wszelkie modyfikacje skutkują utratą gwarancji producenta oraz unieważnieniem dokumentów wydanych przez CNBOP-PIB.

#### 4.3.1. Puszka instalacyjna PIP-1AN (z bezpiecznikiem, rozgałęźna)

W celu prawidłowego wykonania podłączenia puszki PIP-1AN do instalacji SSP należy stosować przewody o wymaganej odporności ogniowej. W przypadku puszki PIP-1AN maksymalny przekrój wkręcanej żyły przewodu wynosi 4 mm<sup>2</sup>.

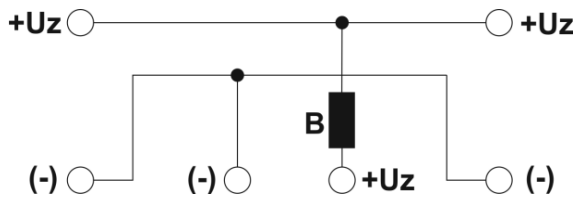
**Puszka PIP-1AN z bezpiecznikiem** - przeznaczona do łączenia i rozgałęziania przewodów o dwóch żyłach oraz przekrojach do 4 mm<sup>2</sup> włącznie. Umożliwia zabezpieczenie jednej żyły poprzez bezpiecznik. Posiada 3 wejścia umożliwiające wprowadzenie przewodu o maksymalnej średnicy 19 mm oraz 2 wejścia umożliwiające wprowadzenie przewodów o średnicach 10 mm. Maksymalny prąd uzależniony od zamontowanego bezpiecznika.

**Puszka PIP-1AN/Rozgałęźna** - przeznaczona do łączenia i rozgałęziania przewodów o dwóch żyłach oraz przekrojach do 4 mm<sup>2</sup> włącznie. Posiada 3 wejścia umożliwiające wprowadzenie przewodu o maksymalnej średnicy 19 mm oraz 2 wejścia umożliwiające wprowadzenie przewodów o średnicach 10 mm. Maksymalny prąd 16 A.

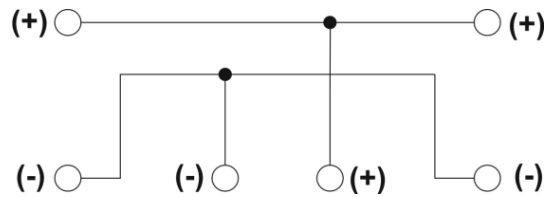


Rys. 4.3.1.1. Przykładowy schemat podłączenia puszki PIP-1AN/0,375A

Puszka PIP-1AN/Rozgałęźna jest identyczna pod względem podłączenia, różni się jedynie brakiem bezpiecznika co zostało ukazane na rysunkach 4.3.1.2 oraz 4.3.1.3, gdzie przedstawiono schematy elektryczne.



Rys. 4.3.1.2. Schemat elektryczny puszki PIP-1AN, z bezpiecznikiem



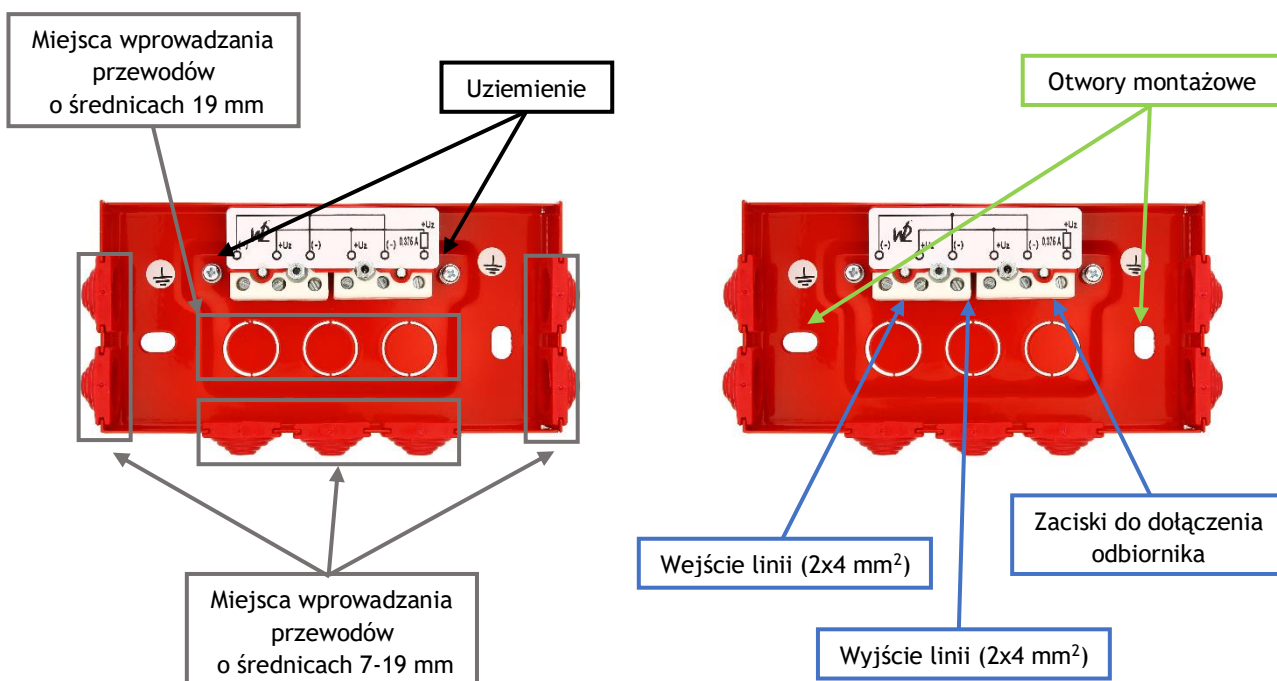
Rys. 4.3.1.3. Schemat elektryczny puszki PIP-1AN, rozgałęźna

#### 4.3.2. Puszka instalacyjna PIP-2AN (z bezpiecznikiem, rozgałęźna)

W celu prawidłowego wykonania podłączenia puszki PIP-2AN do instalacji SSP należy stosować przewody o wymaganej odporności ogniowej. W przypadku puszek PIP-2AN/0,375A oraz PIP-2AN/Rozgałęźna/4mm<sup>2</sup> maksymalny przekrój wkręcanej żyły przewodu wynosi 4 mm<sup>2</sup>.

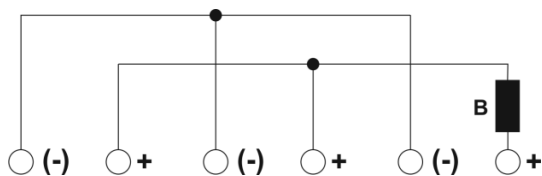
**Puszka PIP-2AN z bezpiecznikiem** - przeznaczona do łączenia i rozgałęziania przewodów o dwóch żyłach oraz przekrojach do 4 mm<sup>2</sup> włącznie. Umożliwia zabezpieczenie jednej żyły poprzez bezpiecznik. Posiada 7 wejść umożliwiających wprowadzenie przewodu o maksymalnej średnicy 19 mm oraz 3 wejścia umożliwiające wprowadzenie przewodów o średnicach 19 mm (wyłamywane profile). Maksymalny prąd uzależniony od zamontowanego bezpiecznika.

**Puszka PIP-2AN/Rozgałęźna/4mm<sup>2</sup>** - przeznaczona do łączenia i rozgałęziania przewodów o dwóch żyłach oraz przekrojach do 4 mm<sup>2</sup> włącznie. Posiada 7 wejść umożliwiających wprowadzenie przewodu o maksymalnej średnicy 19 mm oraz 3 wejścia umożliwiające wprowadzenie przewodów o średnicach 19 mm (wyłamywane profile). Maksymalny prąd 16 A.

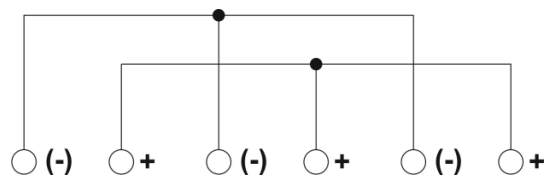


Rys. 4.3.2.1. Przykładowy schemat podłączenia puszki PIP-2AN/0,375A

Puszka PIP-2AN/Rozgałęźna/4mm<sup>2</sup> jest identyczna pod względem podłączenia, różni się jedynie brakiem bezpiecznika co zostało ukazane na rysunkach 4.3.2.2 oraz 4.3.2.3, gdzie przedstawiono schematy elektryczne.



Rys. 4.3.2.2. Schemat elektryczny puszki PIP-2AN, z bezpiecznikiem



Rys. 4.3.2.3. Schemat elektryczny puszki PIP-2AN, rozgałęźna

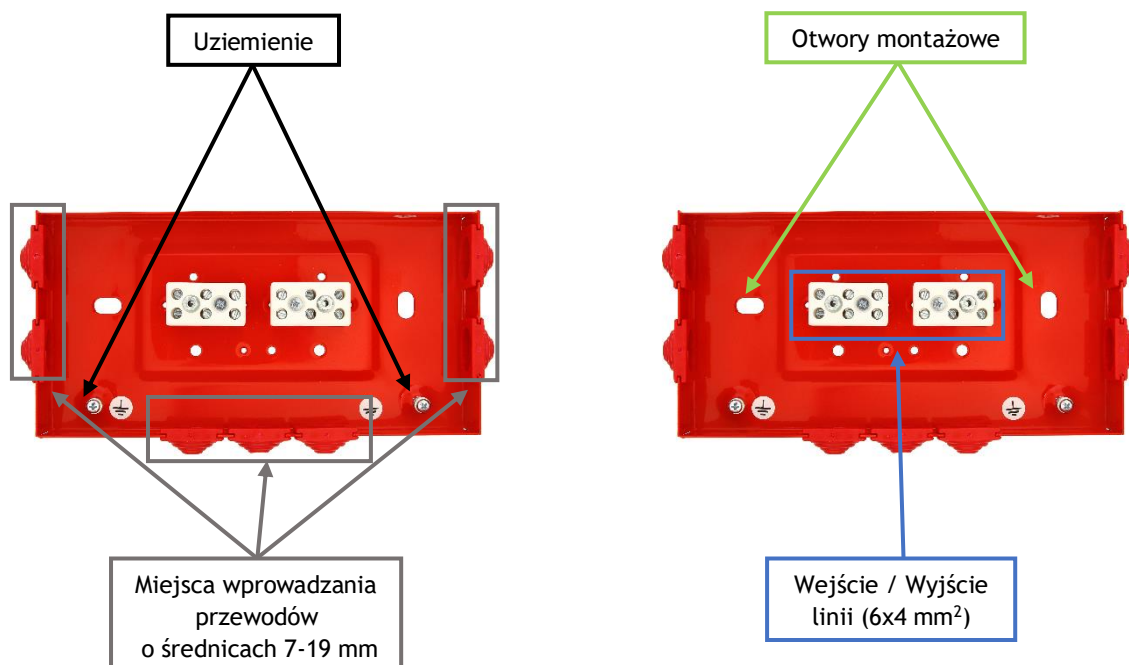
#### 4.3.3. Puszka instalacyjna PIP-2AN (przelotowa)

W celu prawidłowego wykonania podłączenia puszki PIP-2AN do instalacji SSP należy stosować przewody o wymaganej odporności ogniowej. W przypadku puszek PIP-2AN/Przelotowa/6x4mm<sup>2</sup> oraz PIP-2AN/Przelotowa/9x4mm<sup>2</sup> maksymalny przekrój wkręcanej żyły przewodu wynosi 4 mm<sup>2</sup>.

**Puszka PIP-2AN/Przelotowa/6x4mm<sup>2</sup>** - przeznaczona do łączenia przewodów o sześciu żyłach oraz przekrojach do 4 mm<sup>2</sup> łącznie. Posiada 7 wejść umożliwiających wprowadzenie przewodu o maksymalnej średnicy 19 mm. Maksymalny prąd 32 A.

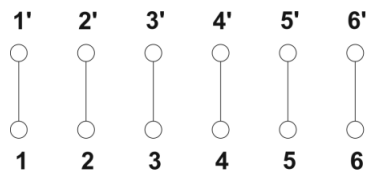
**Puszka PIP-2AN/Przelotowa/9x4mm<sup>2</sup>** - przeznaczona do łączenia przewodów o dziewięciu żyłach oraz przekrojach do 4 mm<sup>2</sup> łącznie. Posiada 7 wejść umożliwiających wprowadzenie przewodu o maksymalnej średnicy 19 mm. Maksymalny prąd 32 A.

**Puszka PIP-2AN/Przelotowa/9x6mm<sup>2</sup>** - umożliwiająca łączenie przewodów o dziewięciu żyłach oraz przekrojach do 6 mm<sup>2</sup> łącznie. Posiada 7 wejść umożliwiających wprowadzenie przewodu o maksymalnej średnicy 25 mm. Maksymalny prąd 41 A.

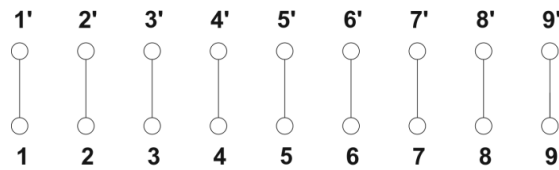


Rys. 4.3.3.1. Przykładowy schemat podłączenia puszki PIP-2AN/Przelotowa/6x4mm<sup>2</sup>

Puszka PIP-2AN/Przelotowa/9x4mm<sup>2</sup> jest identyczna pod względem podłączenia, różni się jedynie ilością torów prądowych (9 zamiast 6), co zostało ukazane na rysunkach 4.3.3.2 oraz 4.3.3.3, gdzie przedstawiono schematy elektryczne.

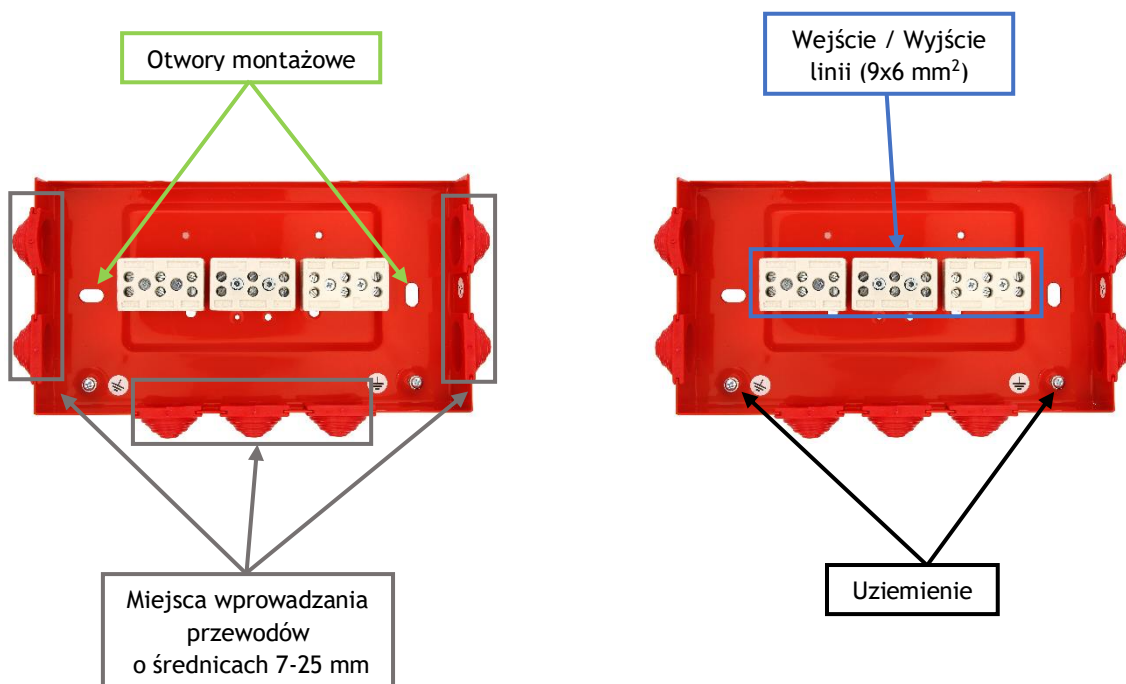


Rys. 4.3.3.2. Schemat elektryczny puszki PIP-2AN/Przelotowa/6x4mm<sup>2</sup>



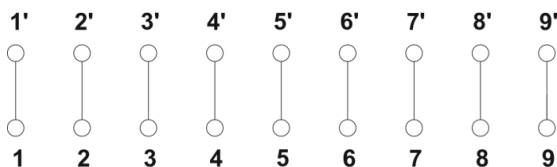
Rys. 4.3.3.3. Schemat elektryczny puszki PIP-2AN/Przelotowa/9x4mm<sup>2</sup>

Na rysunku 4.3.3.4. przedstawiono przykładowy schemat podłączenia puszki PIP-2AN/Przelotowa/9x6mm<sup>2</sup>, dla której maksymalny przekrój wkręcanej żyły przewodu wynosi 6 mm<sup>2</sup>.



Rys. 4.3.3.4. Przykładowy schemat podłączenia puszki PIP-2AN/Przelotowa/9x6mm<sup>2</sup>

Na rysunku 4.3.3.5 przedstawiono schemat elektryczny puszki PIP-2AN/Przelotowa/9x6mm<sup>2</sup>.



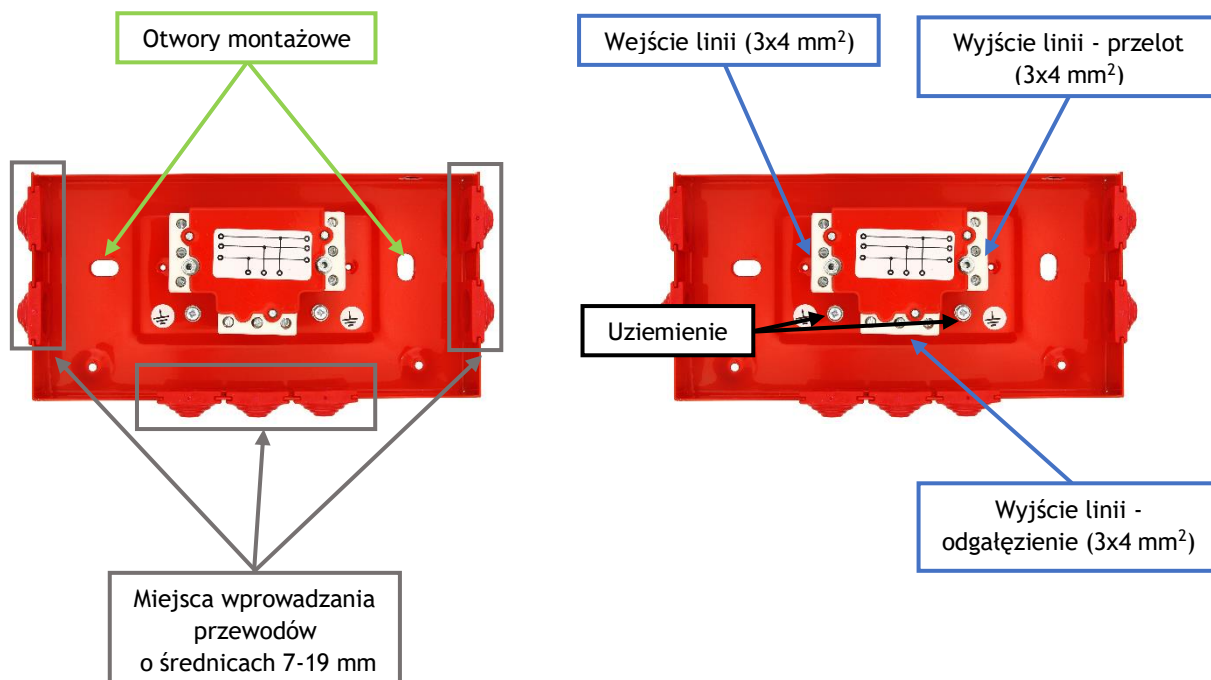
Rys. 4.3.3.5. Schemat elektryczny puszki PIP-2AN/Przelotowa/9x6mm<sup>2</sup>

#### 4.3.4. Puszka instalacyjna PIP-2AN (rozgałęźna, 3 żyły)

W celu prawidłowego wykonania podłączenia puszki PIP-2AN do instalacji SSP należy stosować przewody o wymaganej odporności ogniowej. Dla puszki PIP-2AN/Rozgałęźna/3żyły/4mm<sup>2</sup> maksymalny przekrój wkręcanej żyły przewodu wynosi 4 mm<sup>2</sup>.

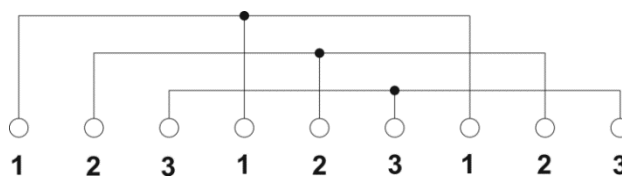
PIP-2AN/Rozgałęźna/3żyły/4mm<sup>2</sup> - przeznaczona do łączenia przewodów o trzech żyłach oraz przekrojach do 4 mm<sup>2</sup> włącznie. Posiada 7 wejść umożliwiających wprowadzenie przewodu o maksymalnej średnicy 19 mm. Maksymalny prąd 16 A.

PIP-2AN/Rozgałęźna/3żyty/6mm<sup>2</sup> - przeznaczona do łączenia przewodów o trzech żyłach oraz przekrojach do 6 mm<sup>2</sup> włącznie. Posiada 7 wejść umożliwiających wprowadzenie przewodu o maksymalnej średnicy 25 mm. Maksymalny prąd 16 A.



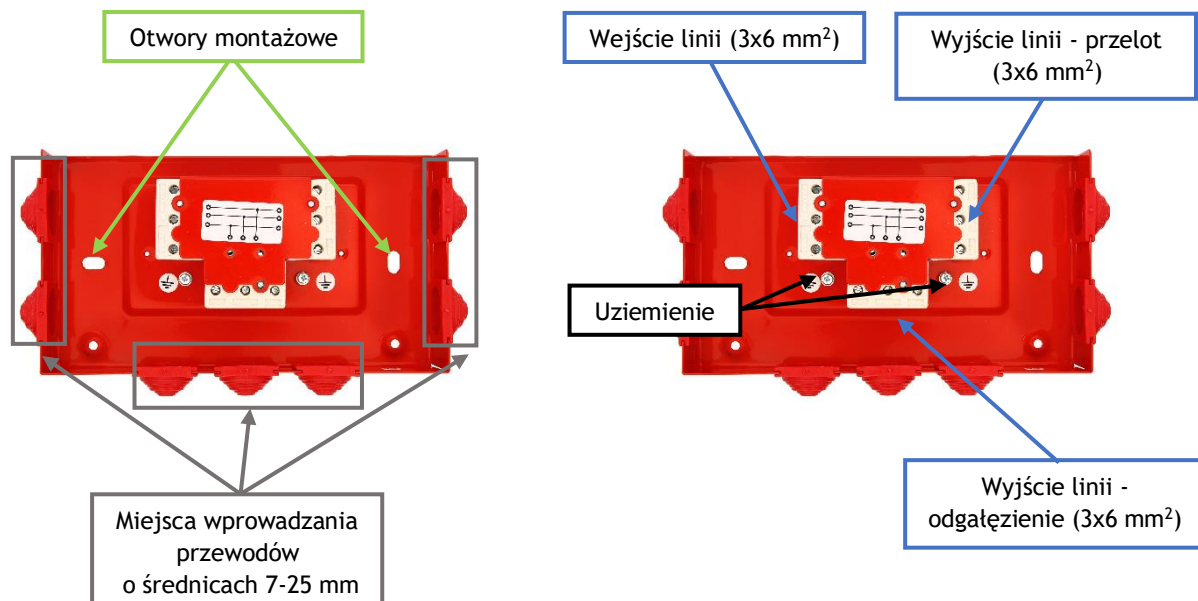
Rys. 4.3.4.1. Przykładowy schemat podłączenia puszek PIP-2AN/Rozgałęźna/3żyty/4mm<sup>2</sup>

Na rysunku 4.3.4.2 przedstawiono schemat elektryczny puszek PIP-2AN/Rozgałęźna/3żyty/4mm<sup>2</sup> oraz PIP-2AN/Rozgałęźna/3żyty/6mm<sup>2</sup>.



Rys. 4.3.4.2. Schemat elektryczny puszek PIP-2AN/Rozgałęźna/3żyty/4mm<sup>2</sup> oraz PIP-2AN/Rozgałęźna/3żyty/6mm<sup>2</sup>

Na poniższym rysunku przedstawiono przykładowy schemat podłączenia puszek PIP-2AN/Rozgałęźna/3żyty/6mm<sup>2</sup>, dla której maksymalny przekrój wkręcanej żyły przewodu wynosi 6 mm<sup>2</sup>.



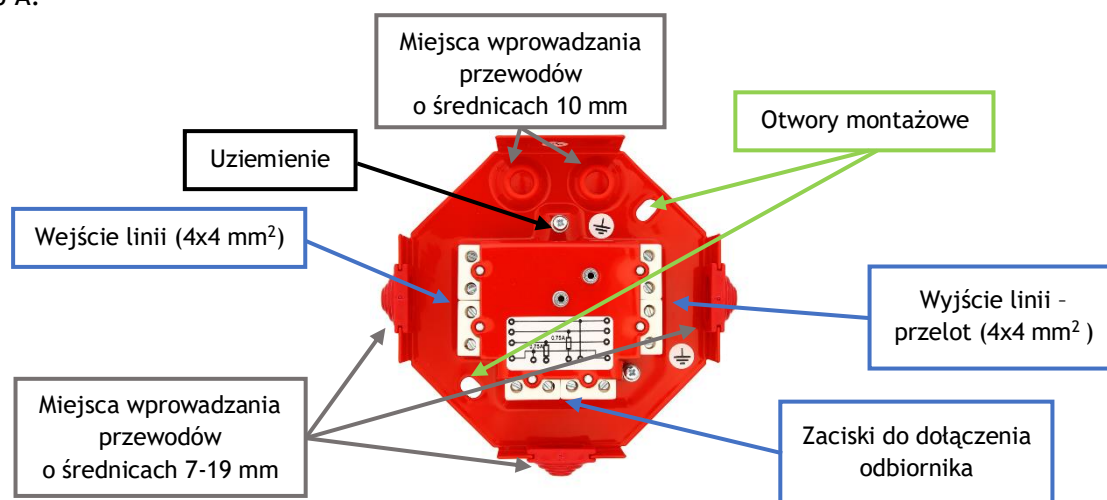
Rys. 4.3.4.3. Przykładowy schemat podłączenia puszek PIP-2AN/Rozgałęźna/3żyły/6mm<sup>2</sup>

#### 4.3.5. Puszka instalacyjna PIP-3AN (z bezpiecznikiem, rozgałęźna)

W celu prawidłowego wykonania podłączenia puszek PIP-3AN do instalacji SSP należy stosować przewody o wymaganej odporności ogniowej. W przypadku puszek PIP-3AN maksymalny przekrój wkręcanej żyły przewodu wynosi 4 mm<sup>2</sup>.

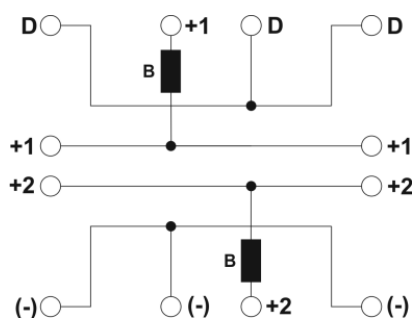
**Puszka PIP-3AN z bezpiecznikiem** - przeznaczona do łączenia i rozgałęziania przewodów o czterech żyłach oraz przekrojach do 4 mm<sup>2</sup> włącznie. Umożliwia zabezpieczenie dwóch żył poprzez bezpieczniki. Posiada 3 wejścia umożliwiające wprowadzenie przewodu o maksymalnej średnicy 19 mm oraz 2 wejścia umożliwiające wprowadzenie przewodów o średnicach 10 mm. Maksymalny prąd uzależniony od zamontowanego bezpiecznika.

**Puszka PIP-3AN/Rozgałęźna** - przeznaczona do łączenia i rozgałęziania przewodów o czterech żyłach oraz przekrojach do 4 mm<sup>2</sup> włącznie. Posiada 3 wejścia umożliwiające wprowadzenie przewodu o maksymalnej średnicy 19 mm oraz 2 wejścia umożliwiające wprowadzenie przewodów o średnicach 10 mm. Maksymalny prąd 16 A.

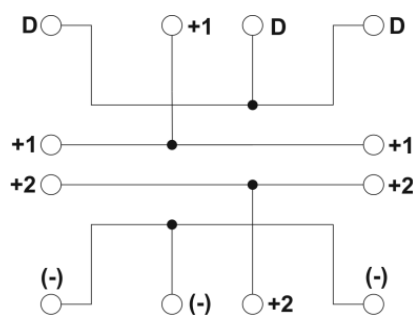


Rys. 4.3.5.1. Przykładowy schemat podłączenia puszek PIP-3AN/0,75A

Puszka PIP-3AN/Rozgałęźna jest identyczna pod względem podłączenia, różni się jedynie brakiem bezpiecznika co zostało ukazane na rysunkach 4.3.5.2 oraz 4.3.5.3, gdzie przedstawiono schematy elektryczne.



Rys. 4.3.5.2. Schemat elektryczny puszkii PIP-3AN, z bezpiecznikiem

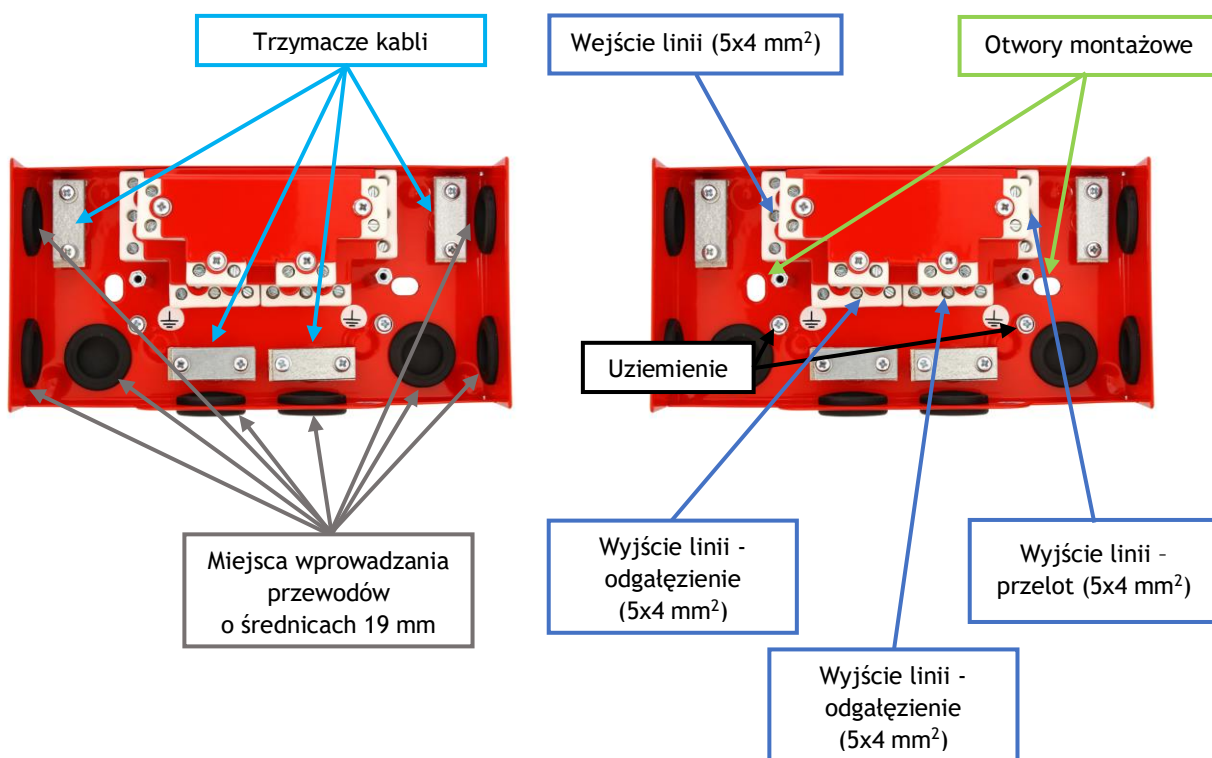


Rys. 4.3.5.3. Schemat elektryczny puszkii PIP-3AN, rozgałęźna

#### 4.3.6. Puszka instalacyjna PIP-5A (rozgałęźna)

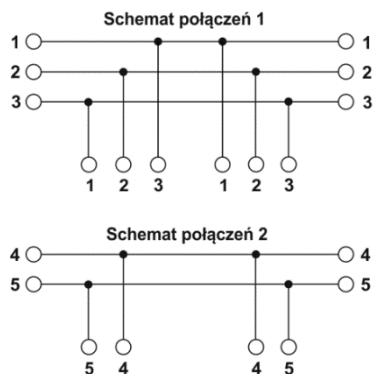
W celu prawidłowego wykonania podłączenia puszkii PIP-5A do instalacji SSP należy stosować przewody o wymaganej odporności ogniowej. W przypadku puszkii PIP-5A maksymalny przekrój wkręcanej żyły przewodu wynosi 4 mm<sup>2</sup>.

Puszka PIP-5A - przeznaczona do łączenia i rozgałęziania przewodów o pięciu żyłach oraz przekrojach do 4 mm<sup>2</sup> włącznie. Puszka posiada 8 wejść, które umożliwiają wprowadzenie przewodu o maksymalnej średnicy 19 mm. Maksymalny prąd 16 A. Kostki ułożone piętrowo.



Rys. 4.3.6.1. Przykładowy schemat podłączenia puszkii PIP-5A

Na poniższym rysunku przedstawiono schemat elektryczny puszek PIP-5A. Schemat połączeń oznaczony jako 1 dotyczy dolnej „warstwy” kostek, schemat oznaczony jako 2 dotyczy górnej „warstwy” kostek.

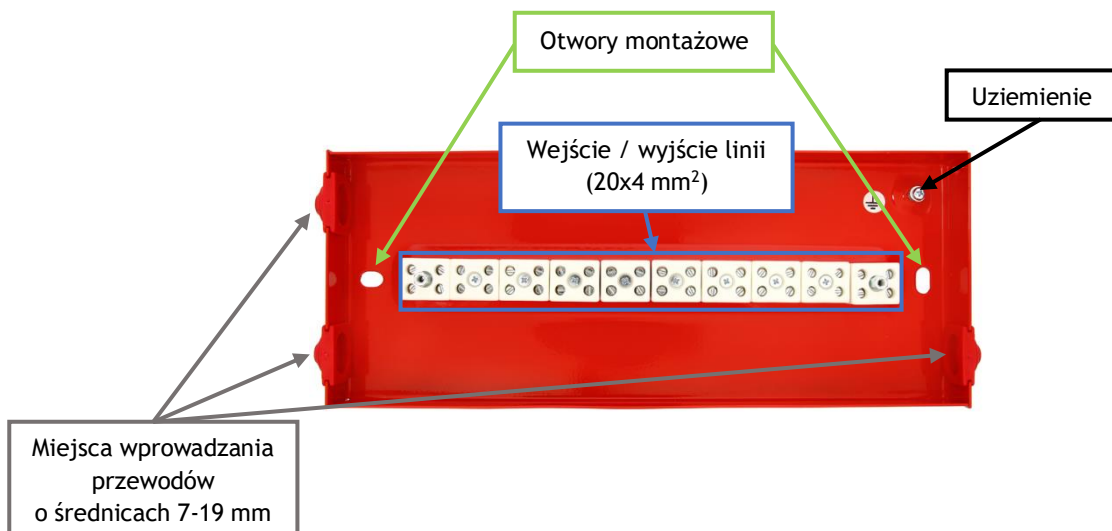


Rys. 4.3.6.2. Schemat elektryczny puszek PIP-5A

#### 4.3.7. Puszka instalacyjna PIP-7A (przelotowa)

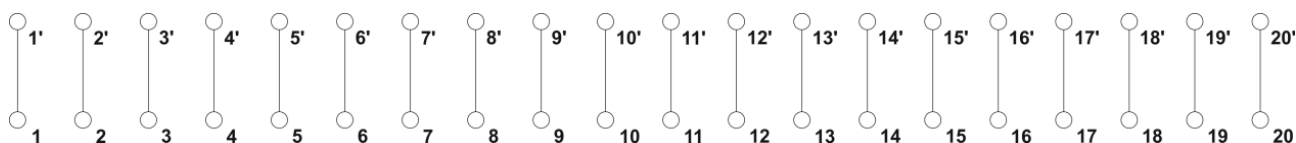
W celu prawidłowego wykonania podłączenia puszek PIP-7A do instalacji SSP należy stosować przewody o wymaganej odporności ogniowej. W przypadku puszek PIP-7A maksymalny przekrój wkręcanej żyły przewodu wynosi 4 mm<sup>2</sup>.

**Puszka PIP-7A** - przeznaczona do łączenia przewodów o dwudziestu żyłach oraz przekrojach do 4 mm<sup>2</sup> włącznie. Puszka posiada 3 wejścia, które umożliwiają wprowadzenie przewodu o maksymalnej średnicy 19 mm. Maksymalny prąd 32 A.



Rys. 4.3.7.1. Przykładowy schemat podłączenia puszek PIP-7A

Na poniższym rysunku przedstawiono schemat elektryczny puszek PIP-7A.



Rys. 4.3.7.2. Schemat elektryczny puszek PIP-7A

#### 4.4. Przepisy określające konieczność stosowania puszek o odporności ogniowej oraz zalecenia dotyczące montażu puszek typu PIP

W przypadku projektowania instalacji SSP należy uwzględnić wymagania zawarte w aktach prawnych. Aktem prawnym, z którego bezpośrednio wynika konieczność stosowania puszek o odporności ogniowej jest:

**Rozporządzenie Ministra Infrastruktury z dnia 12 kwietnia 2002 r. w sprawie warunków technicznych, jakim powinny odpowiadać budynki i ich usytuowanie (Dz. U. Nr 75, poz. 690 z późniejszymi zmianami).**

*§ 187. 3. Przewody i kable wraz z zamocowaniami stosowane w systemach zasilania i sterowania urządzeniami służącymi ochronie przeciwpożarowej powinny zapewniać ciągłość dostawy energii elektrycznej w warunkach pożaru przez wymagany czas działania urządzenia przeciwpożarowego, jednak nie mniejszy niż 90 minut.*

*§ 187. 4. Dopuszcza się ograniczenie czasu zapewnienia ciągłości dostawy energii elektrycznej do urządzeń służących ochronie przeciwpożarowej, o której mowa w ust. 3, do 30 minut, dla przewodów i kabli znajdujących się w obrębie przestrzeni chronionych stałym urządzeniem gaśniczym tryskaczowym oraz dla przewodów i kabli zasilających i sterujących urządzeniami klap dymowych.*

Zgodnie z fragmentem powyższego rozporządzenia, w celu zapewnienia odporności ogniowej instalacji, połączenia przewodów/kabli należy wykonywać tak, aby spełniały wymóg odporności ogniowej E30 lub E90. Połączenie takie zapewnia stosowanie puszek przeciwpożarowych typu PIP o klasie podtrzymania funkcji elektrycznych E60 i E90.

W przypadku wykonywania instalacji SSP z użyciem puszek ogniodpornych należy pamiętać o:

- stosowaniu kabli o wymaganej odporności ogniowej (określonej rozporządzeniem),
- stosowaniu elementów montażowych o wymaganej odporności ogniowej,
- montażu puszek do podłoża o wymaganej odporności ogniowej.

**Istotnym zagadnieniem, o którym należy pamiętać jest odpowiedni dobór przewodu, uwzględniający wzrost rezystancji przewodu w warunkach pożaru!**

## 5. OZNACZENIA

Puszki typu PIP występują w odmianach / wersjach asortymentowych przedstawionych w poniższej tabeli.

*Tabela 5.1. Odmiany / wersje puszek typu PIP*

| Odmiana / wersja                          | Opis   |
|---|--|
| PIP-1AN/0,375A                            | Puszka instalacyjna przeciwpożarowa ośmiokątna, z bezpiecznikiem 0,375 A             |
| PIP-1AN/Rozgałęźna                        | Puszka instalacyjna przeciwpożarowa ośmiokątna, rozgałęźna                           |
| PIP-2AN/0,375A                            | Puszka instalacyjna przeciwpożarowa prostokątna, z bezpiecznikiem 0,375 A            |
| PIP-2AN/Rozgałęźna/4mm <sup>2</sup>       | Puszka instalacyjna przeciwpożarowa prostokątna, rozgałęźna 4 mm <sup>2</sup>        |
| PIP-2AN/Przelotowa/6x4mm <sup>2</sup>     | Puszka instalacyjna przeciwpożarowa prostokątna, przelotowa 6x4 mm <sup>2</sup>      |
| PIP-2AN/Przelotowa/9x4mm <sup>2</sup>     | Puszka instalacyjna przeciwpożarowa prostokątna, przelotowa 9x4 mm <sup>2</sup>      |
| PIP-2AN/Przelotowa/9x6mm <sup>2</sup>     | Puszka instalacyjna przeciwpożarowa prostokątna, przelotowa 9x6 mm <sup>2</sup>      |
| PIP-2AN/Rozgałęźna/3żyty/4mm <sup>2</sup> | Puszka instalacyjna przeciwpożarowa prostokątna, rozgałęźna 3 żyty 4 mm <sup>2</sup> |
| PIP-2AN/Rozgałęźna/3żyty/6mm <sup>2</sup> | Puszka instalacyjna przeciwpożarowa prostokątna, rozgałęźna 3 żyty 6 mm <sup>2</sup> |
| PIP-3AN/0,75A                             | Puszka instalacyjna przeciwpożarowa ośmiokątna, z bezpiecznikiem 0,75 A              |
| PIP-3AN/1,25A                             | Puszka instalacyjna przeciwpożarowa ośmiokątna, z bezpiecznikiem 1,25 A              |

|                    |   |
|--------------------|---|
| PIP-3AN/Rozgałęźna | Puszka instalacyjna przeciwpożarowa ośmiokątna, rozgałęźna  |
| PIP-5A             | Puszka instalacyjna przeciwpożarowa prostokątna, rozgałęźna |
| PIP-7A             | Puszka instalacyjna przeciwpożarowa prostokątna, przelotowa |

## 6. ZALECENIA MONTAŻOWE

Puszki instalacyjne przeciwpożarowe W2 należy mocować bezpośrednio do podłoża betonowego klasy  $\geq C16/20$  lub kamienia naturalnego. Dopuszczone do stosowania są inne materiały budowlane posiadające odpowiednią wytrzymałość i atest nośności ogniowej równej, co najmniej klasie R 90.

Tuleje rozporowe, śruby mocujące do podłoża powinny być wykonane ze stali.

Mocowanie puszek i kabli należy wykonywać zgodnie z warunkami określonymi w Tablicy 1.

Należy przy tym zwrócić uwagę na następujące warunki graniczne:

- Tuleje i kołki rozporowe M6 powinny być wpuszczone w beton minimum 30 mm. Siła naciągu na kołek nie powinna przekraczać 500 N. Alternatywnie mogą być stosowane kołki, których przydatność pod względem bezpieczeństwa przeciwpożarowego została udokumentowana.
- Powinno być zagwarantowane, że zespoły kablowe zawierające puszki instalacyjne przeciwpożarowe W2 nie będą naruszone w swej klasie zachowania funkcjonalności przez spadające elementy budowlane.

Przy zachowaniu sposobów mocowania nr: 1 i 2 puszki instalacyjne przeciwpożarowe W2 typu PIP można także stosować z certyfikowanymi kablami typu HTKSH, HDGs, HLGs (w odpowiednich wykonaniach) innych producentów, pod warunkiem, że kable te posiadają klasę E90 wyznaczoną dla montażu bezpośredniego do stropu na uchwytach pojedynczych w odstępach 300 mm.

TABLICA 1

| Typ puszeki   | Sposób mocowania   | Kable<br>Producent<br>Typ   | Klasyfikacja<br>podtrzymania funkcji<br>elektrycznych<br>wg DIN 4102-<br>12:1998 |
|---|--|---|--|
| PIP-2AN   | <b>1. Montaż bezpośredni do ściany</b><br><br><b>Puszka:</b> dwa kołki typu MKR M6x30 (BAKS).<br><b>Kable:</b> uchwyty UDF (BAKS) w odstępach 300 mm. Odstęp mocowania kabli (uchwytów) od krawędzi puszeki max. 150 mm            | <b>TECHNOKABEL</b><br>HDGs FE 180 PH90/E30-E90<br>$n \times \geq 1,0 \text{ mm}^2; n \geq 2$  | <b>E90</b>   |
| PIP-5A  |  | <b>TECHNOKABEL</b><br>HDGs FE 180 PH90/E30-E90<br>$n \times \geq 1,0 \text{ mm}^2; n \geq 2$  | <b>E90</b>   |
|   |  | <b>TECHNOKABEL</b><br>HDGs FE 180 PH90/E30-E90<br>$2 \times 1 \text{ mm}^2 (230 \text{ V})$   | <b>E90</b>   |
| <b>TECHNOKABEL</b><br>HLGsekwżo FE 180 PH90/E30-E90<br>$n \times \geq 1,0 \text{ mm}^2; n \geq 2$ |  | <b>E60</b>  |  |
| PIP-1AN   | <b>2. Montaż bezpośredni do stropu lub ściany</b><br><br><b>Puszka:</b> dwa kołki typu MKR M6x30 (BAKS).<br><b>Kable:</b> uchwyty UDF (BAKS) w odstępach 300 mm. Odstęp mocowania kabli (uchwytów) od krawędzi puszeki max. 150 mm | <b>TECHNOKABEL</b><br>HTKSH PH90 $n \times 2 \times \geq 0,8; n \geq 1$   | <b>E90</b>   |
| PIP-2AN   |  | HDGs FE 180 PH90/E30-E90<br>$n \times \geq 1,0 \text{ mm}^2; n \geq 2$<br>HLGsekwżo FE 180 PH90/E30-E90<br>$n \times \geq 1,0 \text{ mm}^2; n \geq 2$ |  |
|   | <b>TECHNOKABEL</b><br>HTKSH PH90 $n \times 2 \times \geq 0,8; n \geq 1$  | HDGs FE 180 PH90/E30-E90<br>$n \times \geq 1,0 \text{ mm}^2; n \geq 2$<br>HLGsekwżo FE 180 PH90/E30-E90<br>$n \times \geq 1,0 \text{ mm}^2; n \geq 2$ | <b>E90</b>   |

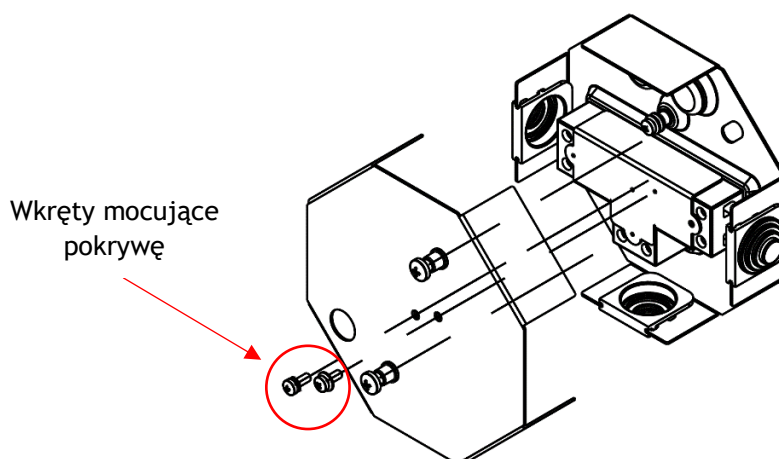
|                |  |   |            |
|----------------|--|---|------------|
| <b>PIP-3AN</b> | <b>2. Montaż bezpośredni do stropu lub ściany</b><br><b>Puszka:</b> dwa kołki typu MKR M6x30 (BAKS).<br><b>Kable:</b> uchwyty UDF (BAKS) w odstępach 300 mm. Odstęp mocowania kabli (uchwyty) od krawędzi puszki max. 150 mm | <b>TECHNOKABEL</b><br>HTKSH PH90 n x 2 x ≥ 0,8; n ≥ 1<br>HDGs FE 180 PH90/E30-E90 n x ≥ 1,0 mm <sup>2</sup> ; n ≥ 2 | <b>E90</b> |
| <b>PIP-7A</b>  |  | <b>TECHNOKABEL</b><br>HTKSHekw PH90 n x 2 x ≥ 0,8; n ≥ 1  | <b>E90</b> |
| <b>PIP-5A</b>  | <b>3. Montaż bezpośredni do stropu lub ściany</b><br><b>Puszka:</b> dwa kołki typu SRO M6x30 (BAKS).<br><b>Kable:</b> uchwyty KSA (BAKS) w odstępach 600 mm. Odstęp mocowania kabli (uchwyty) od krawędzi puszki max. 150 mm | <b>TECHNOKABEL</b><br>HTKSH PH90 n x 2 x ≥ 0,8; n ≥ 1   | <b>E60</b> |
|                |  | <b>TECHNOKABEL</b><br>HDGs FE 180 PH90/E30-E90 n x ≥ 1,0 mm <sup>2</sup> ; n ≥ 2                                    | <b>E90</b> |

### UWAGA!

Szczegółowe zalecenia montażowe znaleźć można w Krajowej Ocenie Technicznej wydanej dla wyrobu przez CNBOP-PIB.

## 6.1. Otwieranie / zamykanie

W celu otwarcia puszki należy: wykręcić wkręty mocujące pokrywę do podstawy i zdjąć pokrywę. W celu zamknięcia puszki należy ułożyć pokrywę na podstawie, a następnie dokręcić wkręty mocujące.



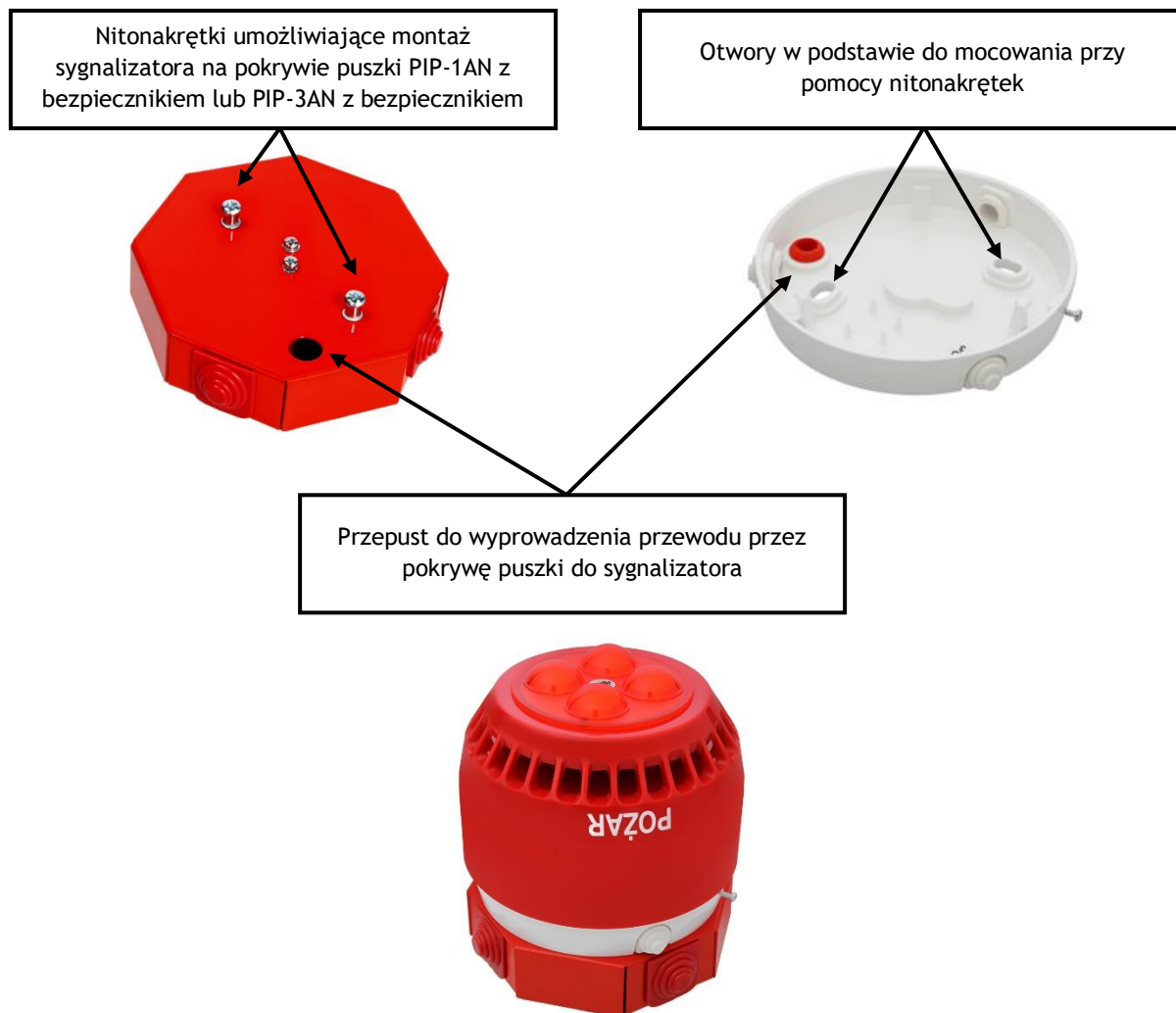
Rys. 6.1.1. Przykładowy schemat otwierania / zamykania puszki

## 6.2. Montaż sygnalizatora na pokrywie puszki

Puszki instalacyjne przeciwpożarowe typu PIP-1AN z bezpiecznikiem oraz PIP-3AN z bezpiecznikiem umożliwiają bezpośredni montaż wewnętrznych sygnalizatorów produkowanych przez W2 na ich pokrywie.

Pokrywa posiada specjalne nitonakrętki, które pozwalają na przymocowanie podstawy sygnalizatora.

W celu montażu sygnalizatora bezpośredni na podstawie puszki należy: wykręcić nitonakrętki z pokrywy puszki, nałożyć podstawę sygnalizatora na pokrywę, a następnie dokręcić nitonakrętki. Po wykonaniu tych czynności należy dopasować sygnalizator do jego podstawy, a następnie wykonać obrót korpusem, aby zablokować zaczepy. Ostatnim krokiem jest dokręcenie wkrętu blokującego podstawę.



Rys. 6.2.1. Przykład sygnalizatora SAO-P8/CC zamontowanego bezpośrednio na pokrywie puszkii PIP-1AN/0,375A

## 7. DANE TECHNICZNE

### 7.1 Parametry techniczne

Tabela 7.1.1. Parametry techniczne puszek PIP-1AN/0,375A oraz PIP-1AN/Rozgałęźna

| Parametr                                 | Wartość                         |
|--|---------------------------------|
| Napięcie zasilania                       | max. 400 V AC                   |
| Zakres prądowy                           | 0,375 A<br>Rozgałęźna max. 16 A |
| Średnica kabla instalacyjnego            | max. 19 mm                      |
| Przekrój przewodu                        | max. 4 mm <sup>2</sup>          |
| Stopień ochrony zapewniony przez obudowę | IP20                            |
| Wymiary                                  | 108x28 mm                       |
| Wymiary z przepustami                    | 123x115x28 mm                   |
| Waga                                     | ~255 g                          |

**Tabela 7.1.2. Parametry techniczne puszek PIP-2AN/0,375A oraz PIP-2AN/Rozgałęźna/4mm<sup>2</sup>**

| Parametr                                 | Wartość   |
|--|---|
| Napięcie zasilania                       | max. 400 V AC   |
| Zakres prądowy                           | 0,375 A<br>Rozgałęźna max. 16 A   |
| Średnica kabla instalacyjnego            | max. 19 mm  |
| Przekrój przewodu                        | max. 4 mm <sup>2</sup>  |
| Stopień ochrony zapewniony przez obudowę | IP20  |
| Wymiary<br>Wymiary z przepustami         | 156x80x30 mm<br>166x88x30 mm  |
| Waga                                     | ~335 g - PIP-2AN/0,375A<br>~331 g - PIP-2AN/Rozgałęźna/4mm <sup>2</sup> |

**Tabela 7.1.3. Parametry techniczne puszek PIP-2AN/Przelotowa/9x6mm<sup>2</sup> oraz PIP-2AN/Rozgałęźna/3żyty/6mm<sup>2</sup>**

| Parametr                                 | Wartość  |
|--|--|
| Napięcie zasilania                       | max. 400 V AC  |
| Zakres prądowy                           | Przelotowa max. 41 A<br>Rozgałęźna max. 16 A   |
| Średnica kabla instalacyjnego            | max. 25 mm   |
| Przekrój przewodu                        | max. 6 mm <sup>2</sup>   |
| Stopień ochrony zapewniony przez obudowę | IP20   |
| Wymiary<br>Wymiary z przepustami         | 209x114x36 mm<br>225x125x36 mm   |
| Waga                                     | ~600 g - PIP-2AN/Przelotowa/9x6mm <sup>2</sup><br>~655 g - PIP-2AN/Rozgałęźna/3żyty/6mm <sup>2</sup> |

**Tabela 7.1.4. Parametry techniczne puszek PIP-2AN/Przelotowa/6x4mm<sup>2</sup> oraz PIP-2AN/Przelotowa/9x4mm<sup>2</sup> oraz PIP-2AN/Rozgałęźna/3żyty/4mm<sup>2</sup>**

| Parametr                                 | Wartość  |
|--|--|
| Napięcie zasilania                       | max. 400 V AC  |
| Zakres prądowy                           | Przelotowa max. 32 A<br>Rozgałęźna max. 16 A   |
| Średnica kabla instalacyjnego            | max. 19 mm   |
| Przekrój przewodu                        | max. 4 mm <sup>2</sup>   |
| Stopień ochrony zapewniony przez obudowę | IP20   |
| Wymiary<br>Wymiary z przepustami         | 187x98x30 mm<br>197x103x30 mm  |
| Waga                                     | ~406 g - PIP-2AN/Przelotowa/6x4mm <sup>2</sup><br>~434 g - PIP-2AN/Przelotowa/9x4mm <sup>2</sup><br>~457 g - PIP-2AN/Rozgałęźna/3żyty/4mm <sup>2</sup> |

**Tabela 7.1.5. Parametry techniczne puszek PIP-3AN/0,75A, PIP-3AN/1,25A, PIP-3AN/Rozgałęźna**

| Parametr                      | Wartość                                  |
|-------------------------------|--|
| Napięcie zasilania            | max. 400 V AC                            |
| Zakres prądowy                | 0,75 A<br>1,25 A<br>Rozgałęźna max. 16 A |
| Średnica kabla instalacyjnego | max. 19 mm                               |

|  |   |
|--|---|
| Przekrój przewodu                        | max. 4 mm <sup>2</sup>  |
| Stopień ochrony zapewniony przez obudowę | IP20  |
| Wymiary<br>Wymiary z przepustami         | 121×28 mm<br>137×124×28 mm  |
| Waga                                     | -350 g - PIP-3AN/0,75A<br>-355 g - PIP-3AN/1,25A<br>-355 g - PIP-3AN/Rozgałęźna |

Tabela 7.1.6. Parametry techniczne puszkii PIP-5A

| Parametr                                 | Wartość                |
|--|------------------------|
| Napięcie zasilania                       | max. 400 V AC          |
| Zakres prądowy                           | max. 16 A              |
| Średnica kabla instalacyjnego            | max. 19 mm             |
| Przekrój przewodu                        | max. 4 mm <sup>2</sup> |
| Stopień ochrony zapewniony przez obudowę | IP20                   |
| Wymiary bez przepustów                   | 174×91×47 mm           |
| Waga                                     | -625 g                 |

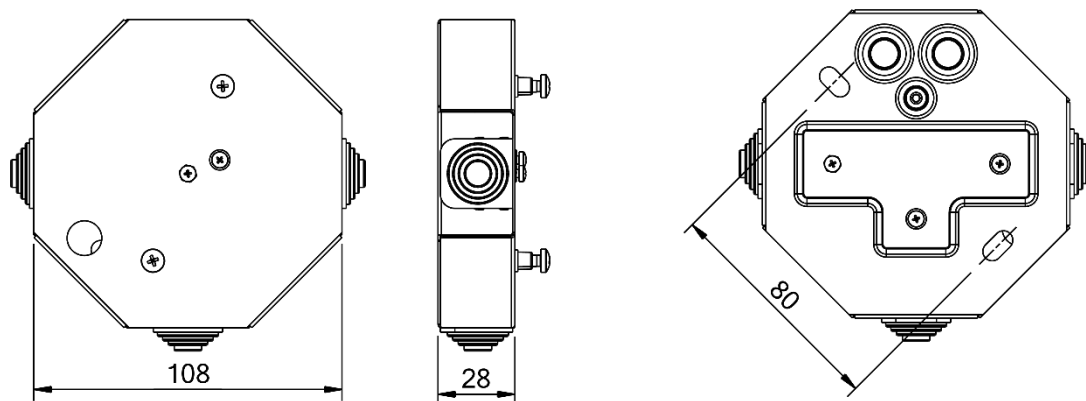
Tabela 7.1.7. Parametry techniczne puszkii PIP-7A

| Parametr                                 | Wartość                |
|--|------------------------|
| Napięcie zasilania                       | max. 400 V AC          |
| Zakres prądowy                           | max. 32 A              |
| Średnica kabla instalacyjnego            | max. 19 mm             |
| Przekrój przewodu                        | max. 4 mm <sup>2</sup> |
| Stopień ochrony zapewniony przez obudowę | IP20                   |
| Wymiary                                  | 275×114×30 mm          |
| Wymiary z przepustami                    | 286×114×30 mm          |
| Waga                                     | -760 g                 |

## 7.2. Wymiary

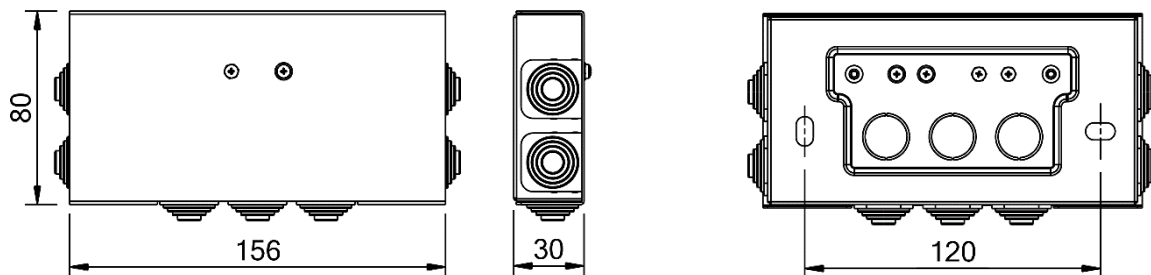
Wymiary puszek instalacyjnych przeciwpożarowych powinny być zgodne z wymiarami podanymi na rysunkach poniżej.

- a) wymiary puszek PIP-1AN (z bezpiecznikiem, rozgałęźna) - rozstaw otworów mocujących podstawę puszkii do podłoża wynosi 80 mm.



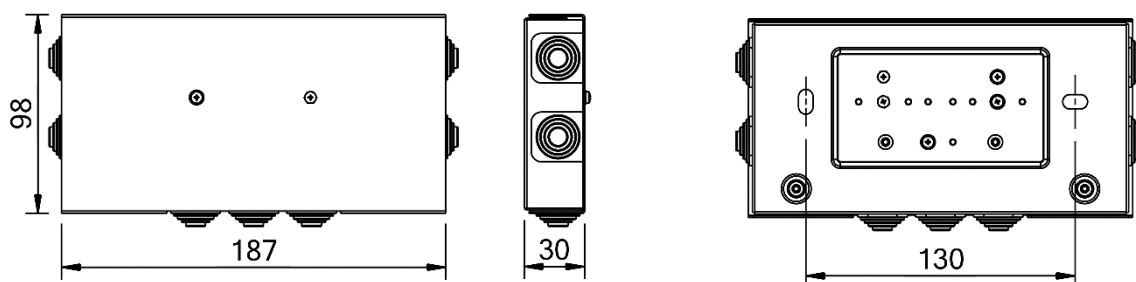
Rys. 7.2.1. Wymiary puszek PIP-1AN (z bezpiecznikiem, rozgałęźna)

- b) wymiary puszek PIP-2AN/0,375A oraz PIP-2AN/Rozgałęźna/4mm<sup>2</sup> - rozstaw otworów mocujących podstawę puszki do podłoża wynosi 120 mm.



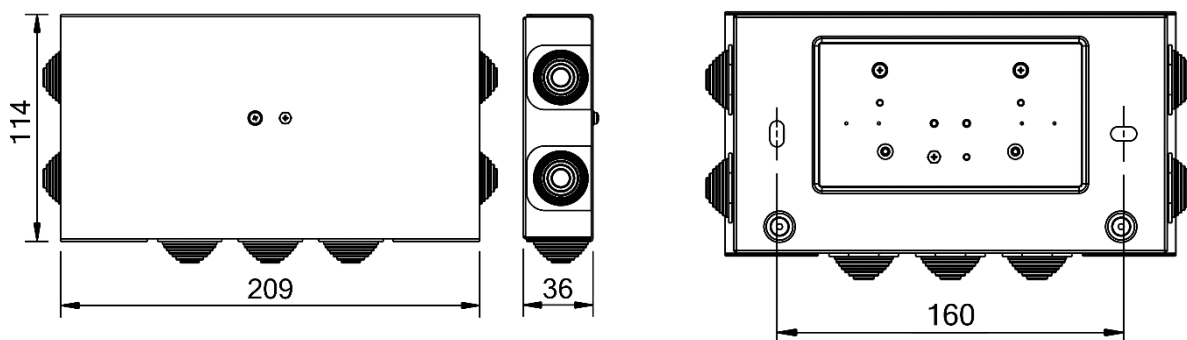
Rys. 7.2.2. Wymiary puszek PIP-2AN/0,375A oraz PIP-2AN/Rozgałęźna/4mm<sup>2</sup>

- c) wymiary puszek PIP-2AN/Przelotowa/6x4mm<sup>2</sup>, PIP-2AN/Przelotowa/9x4mm<sup>2</sup>, oraz PIP-2AN/Rozgałęźna/3żyły/4mm<sup>2</sup> - rozstaw otworów mocujących podstawę puszki do podłoża wynosi 130 mm.



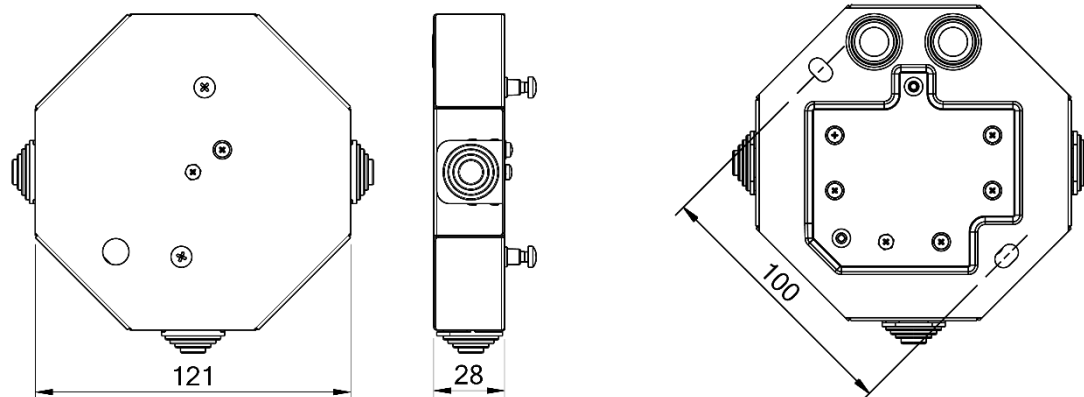
Rys. 7.2.3. Wymiary puszek PIP-2AN/Przelotowa/6x4mm<sup>2</sup>, PIP-2AN/Przelotowa/9x4mm<sup>2</sup> oraz PIP-2AN/Rozgałęźna/3żyły/4mm<sup>2</sup>

- d) wymiary puszek PIP-2AN/Przelotowa/9x6mm<sup>2</sup> oraz PIP-2AN/Rozgałęźna/3żyły/6mm<sup>2</sup> - rozstaw otworów mocujących podstawę puszki do podłoża wynosi 160 mm.



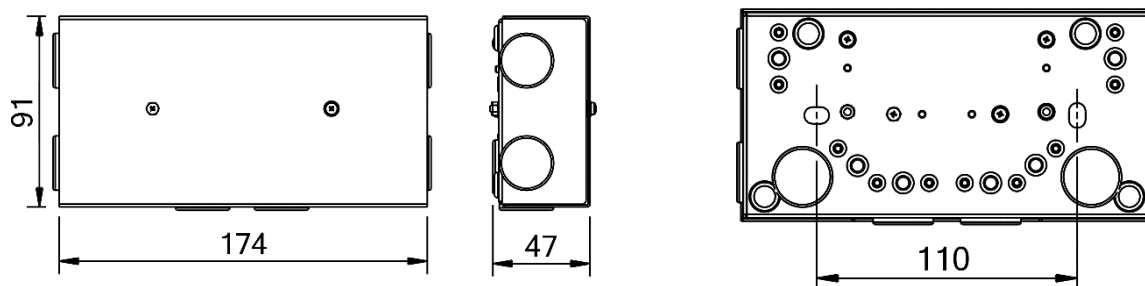
Rys. 7.2.4. Wymiary puszek PIP-2AN/Przelotowa/9x6mm<sup>2</sup> oraz PIP-2AN/Rozgałęźna/3żyły/6mm<sup>2</sup>

- e) wymiary puszek PIP-3AN (z bezpiecznikiem, rozgałęźna) - rozstaw otworów mocujących podstawę puszki do podłoża wynosi 100 mm.



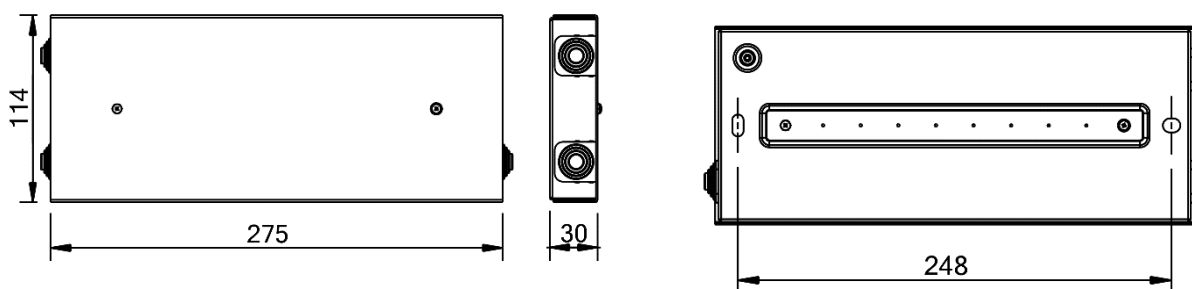
Rys. 7.2.5. Wymiary puszek PIP-3AN (z bezpiecznikiem, rozgałęźna)

f) wymiary puszek PIP-5A - rozstaw otworów mocujących podstawę puszek do podłoża wynosi 110 mm.



Rys. 7.2.6. Wymiary puszek PIP-5A

g) wymiary puszek PIP-7A - rozstaw otworów mocujących podstawę puszek do podłoża wynosi 248 mm.



Rys. 7.2.7. Wymiary puszek PIP-7A

## 8. WARUNKI TRANSPORTU I SKŁADOWANIA

### 8.1. Pakowanie

Puszki instalacyjne przeciwpożarowe typu PIP powinny być umieszczone w opakowaniu zbiorczym ograniczającym możliwość swobodnych ruchów i zabezpieczającym przed uszkodzeniami w czasie przeladunku i transportu.

### 8.2. Przechowywanie

Puszki instalacyjne przeciwpożarowe typu PIP należy przechowywać w zamkniętych pomieszczeniach o temperaturze od 0°C do 40°C i wilgotności względnej do 90%, wolnych od oparów i gazów żrących.

W czasie magazynowania puszki nie powinny być narażone na promieniowanie cieplne: słoneczne i urządzeń grzewczych.

### 8.3. Transport

Puszki w opakowaniu wg 8.1. należy przewozić krytymi środkami transportu z uwzględnieniem wskazań transportowych podanych na opakowaniu oraz z zabezpieczeniem przed gwałtownymi wstrząsami i temperaturami otoczenia niższymi od  $-25^{\circ}\text{C}$  i wyższymi od  $70^{\circ}\text{C}$ .

## 9. KONSERWACJA

Co najmniej dwa razy w roku należy dokonać konserwacji oraz sprawdzenia działania puszek zamontowanych na obiekcie. Pierwszym etapem konserwacji są oględziny puszek, mające na celu ustalenie, czy obudowa nie uległa uszkodzeniu. Drugim etapem konserwacji jest wyczyszczenie obudowy od zabrudzeń powstałych podczas użytkowania (kurz, pył osadzający się na pokrywie), czyszczenie obudowy należy wykonać tkaniną niepozostawiającą włókien (zalecana ściereczka bawełniana). Podczas czyszczenia obudowy nie używać środków chemicznych wywierających agresywny wpływ na puszkę.

### UWAGA!

**Wszelkie czynności konserwacyjne wykonywać bez napięcia zasilania oraz zgodnie z zasadami BHP.**

Po wykonaniu czynności konserwacyjnych należy dokonać uruchomienia sygnalizatora (lub innego urządzenia) podłączonego przez puszkę, poprzez podłączenie napięcia zasilania do zacisków wejściowych puszek lub za pośrednictwem centrali. Sprawdzić działanie poprawność działania urządzenia podłączonego do puszek. Sygnalizator powinien generować sygnał ostrzegawczy zgodnie z jego przeznaczeniem (akustyczny, optyczny lub akustyczno-optyczny).

W przypadku jakichkolwiek uszkodzeń mechanicznych puszek, urządzenie należy przekazać do naprawy, zgodnie z punktem 10.

## 10. WARUNKI GWARANCJI




Warunki gwarancji i serwisu dostępne są do pobrania na stronie internetowej producenta: [www.w2.com.pl](http://www.w2.com.pl)

## 11. INFORMACJE DODATKOWE

W podanych wymiarach uwzględnia się tolerancję  $\pm 2$  mm.

Producent zastrzega sobie prawo do wprowadzania zmian konstrukcyjnych i technologicznych nie pogarszających jakości wyrobu. Producent zastrzega sobie prawo do modyfikacji i zmian w niniejszej DTR.

Do puszek PIP można dokupić następujące akcesoria:

|   |   |   |
|---|---|---|
|                    |                      |                  |
| <p><a href="#">Guma korek / FI-13</a><br/>(do pokrywy oraz podstawy puszek typu PIP-1AN, PIP-3AN)</p> | <p><a href="#">Przepust gumowy / 21mm</a><br/>(do wszystkich modeli puszek PIP oprócz PIP-2AN/6mm2)</p> | <p><a href="#">Przepust gumowy / 27mm</a><br/>(do wszystkich modeli puszek PIP typu PIP-2AN/6mm2)</p> |



w2.com.pl