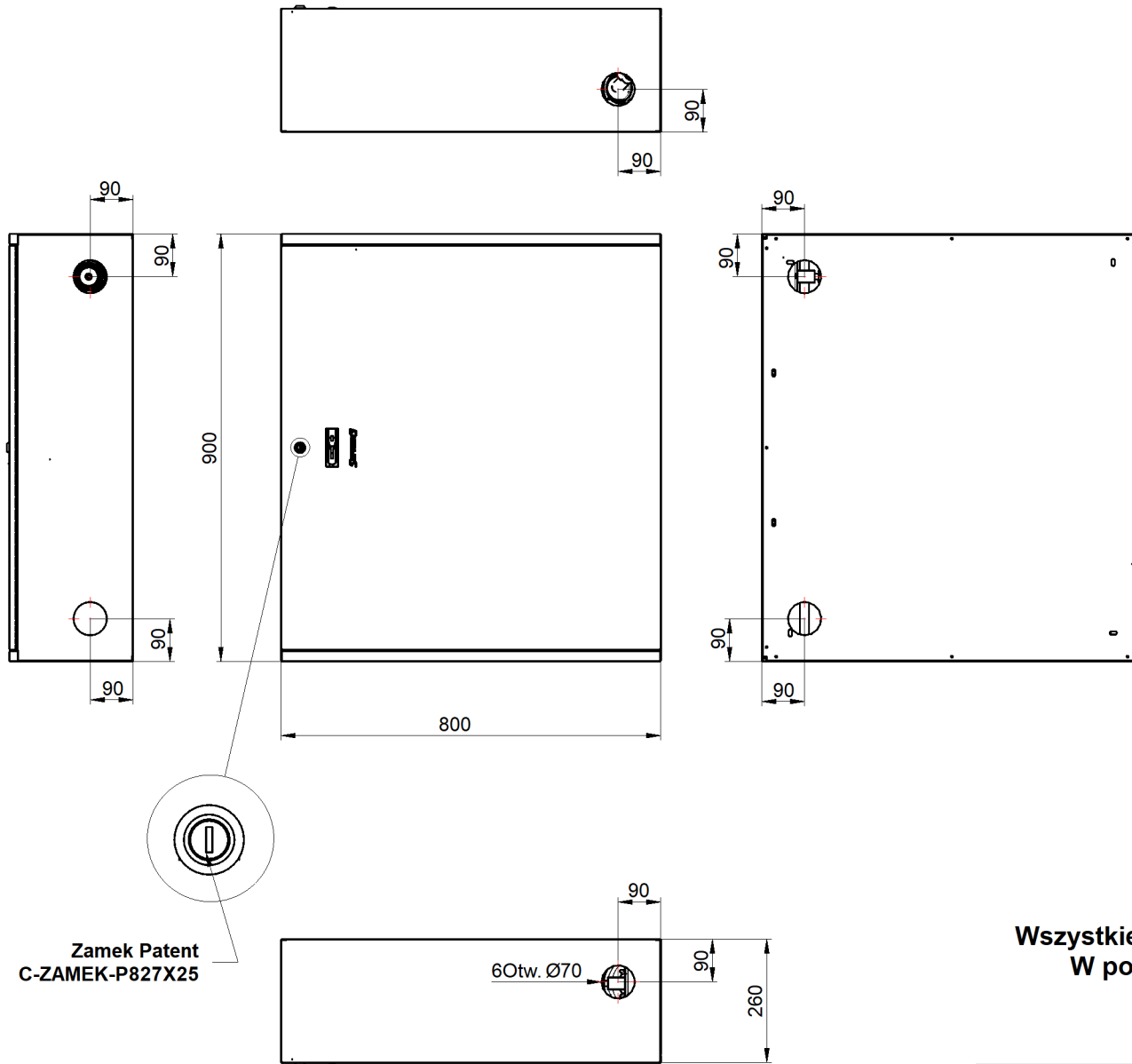
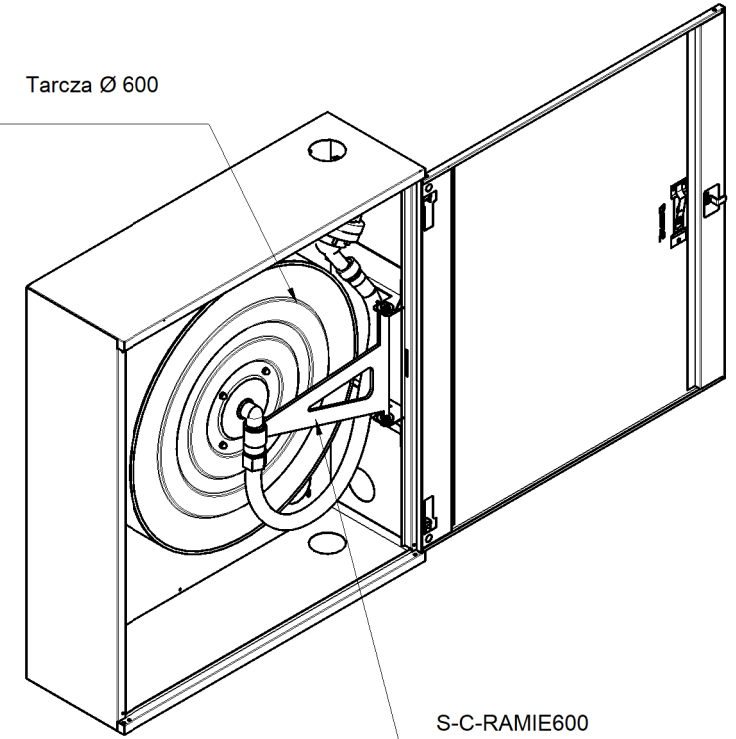


This document and its contents are the exclusive property of PPUH "Supron 3" Spółka z o.o., and may not be copied, reproduced, transmitted or communicated to a third part, or used for any purpose without written permission.



Tarcza  $\varnothing$  600



S-C-RAMIE600

**Wszystkie otwory przyłączeniowe do wybicia  $\varnothing$ 70.  
W pokrywie górnej, boku i plecach szafy.**

**UWAGA:**  
HYDRANTY WEWNĘTRZNE 33 SĄ MONTOWANE W SIECI  
INSTALACYJNEJ 2" Z ZAWOREM HYDRANTOWYM 52  
LUB Z ZAWOREM KULOWYM 33

Nazwa i/lub logo przedsiębiorstwa:		Nazwa rysunku: S-33-ZGW20-P-XXXX S-33-ZGW20-P-XXXX		
		Numer rysunku: PN-EN 671-(Z-33/20G)WERSJA WERTYKALNA PN-EN 671-(Z-33/30G)WERSJA WERTYKALNA		