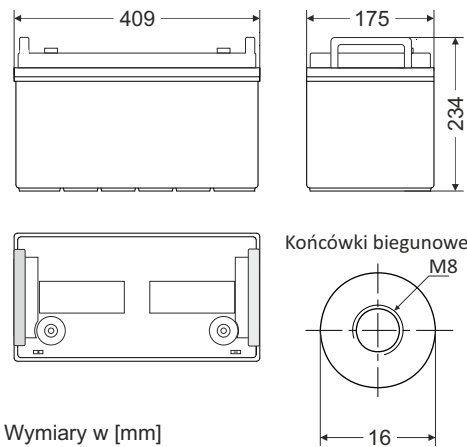


KOD: **HPB120-12** v.1.0/IV  
NAZWA: **Akumulator 120Ah/12V HPB**

PL



Wymiary w [mm]  
Tolerancja: +/- 2mm;

## ZASTOSOWANIE:

Akumulatory serii HPB są bezobsługowymi kwasowo-ołowiowymi akumulatorami VRLA (z ang. Valve Regulated Lead Acid) z samoregulującymi jednostronnymi zaworami bezpieczeństwa oraz wewnętrzną rekombinacją gazów.

Wykonane są w technologii AGM (z ang. Absorbent Glass Mat), elektrolit zawarty jest w separatorze wykonanym z maty szklanej. Zastosowana technologia wykonania umożliwia montowanie akumulatorów w miejscach o naturalnej wentylacji grawitacyjnej oraz minimalizuje zabiegi eksploatacyjne.

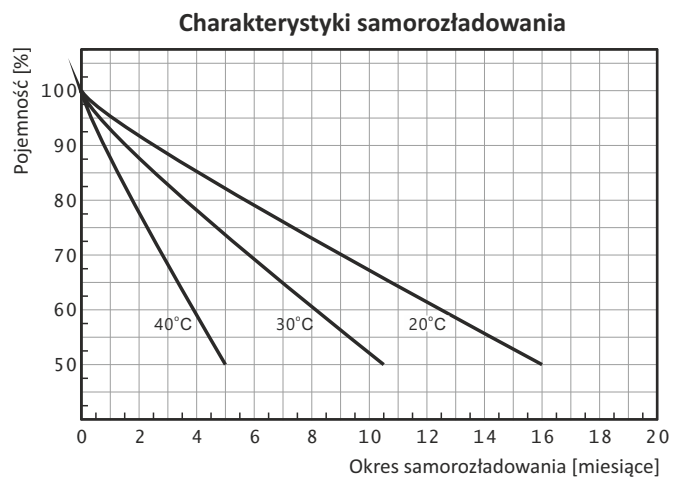
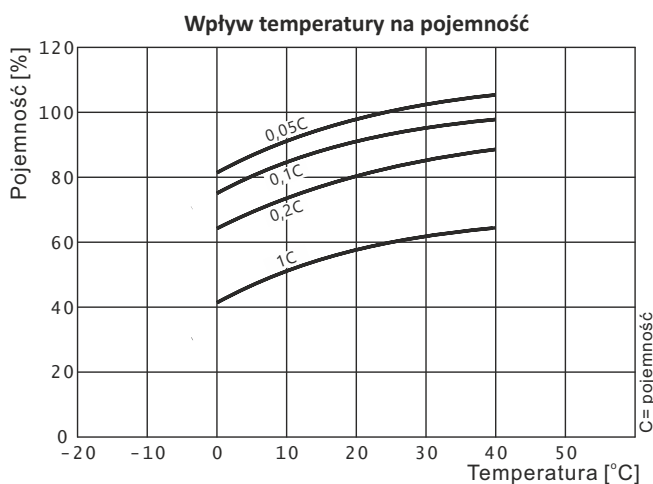
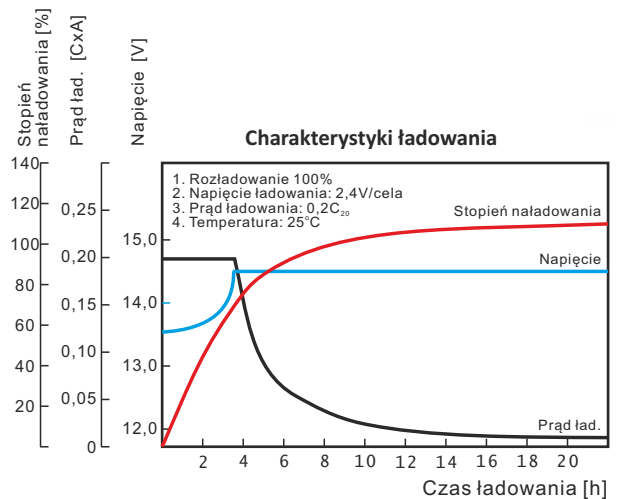
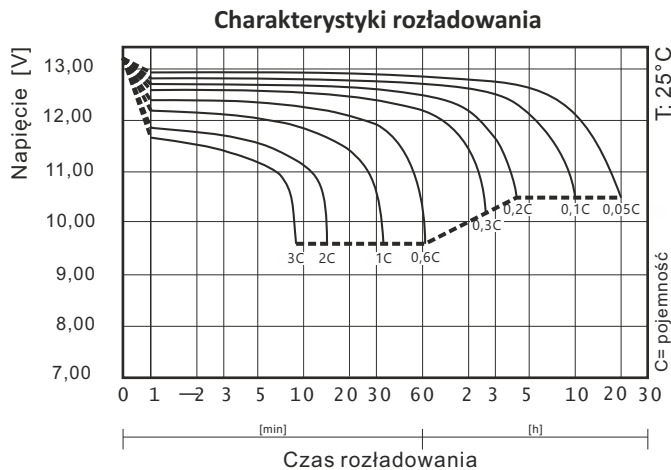
Dedykowane są do urządzeń wymagających podtrzymania napięcia podczas braku zasilania podstawowego takimi jak:

- Zasilacze ppoż.: seria EN54C
- Zasilacze SSWiN: seria HPSG3
- Systemów DSO: DSOP24V
- Security (CCTV, SSWiN, KD)
- Zasilacze UPS
- Automatyki

## DANE TECHNICZNE

<b>Napięcie znamionowe:</b>	12V
<b>Pojemność znamionowa:</b>	120Ah / C <sub>20</sub> *
<b>Żywotność projektowana:</b>	5 – 8 lat w 20°C
<b>Rezystancja wewnętrzna:</b>	≈ 4,2 mΩ
<b>Dopuszczalny zakres temperatury pracy:</b>	
- podczas ładowania	-10°C – 40°C
- podczas rozładowania	-15°C – 50°C
- podczas składowania	-20°C – 40°C
<b>Napięcie ładowania w 25°C:</b>	
Praca buforowa	13,5 – 13,8 V (-18mV/°C)
Praca cykliczna	14,4 – 14,9 V (-30mV/°C)
<b>Prąd ładowania:</b>	
Zalecany	10 A
Maksymalny	36 A
<b>Wyprowadzenia:</b>	patrz rys. tech. wyżej
<b>Maks. prąd rozładowania (5s):</b>	960 A (5 sec.)
<b>Waga netto/brutto:</b>	33.00 / 33.60 [kg]
<b>Wymiary:</b>	W=409, H=234, D=175 [mm, +/-2]
<b>Gwarancja:</b>	1 rok
<b>Uwagi:</b>	akumulator bezobsługowy (VRLA), wykonany w technologii AGM zawiera ołów

\* pojemność rzeczywista przy wyladowaniu prądem 20 h



## INFORMACJE DOTYCZĄCE TRANSPORTU:

Akumulator dopuszczony do transportu drogą lotniczą, morską lub lądową. Sklasyfikowany jako materiał niebezpieczny na podstawie: IATA/ICAO Special Provision A67, IMDG Special Provision 238, ADR (road), RID (rail) oraz 49 CFR Ch. 1 §171-189.

