



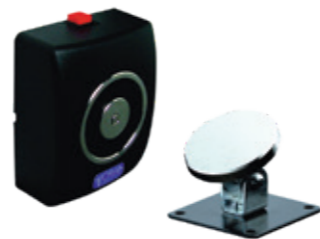
AKCESORIA OPCJONALNE



#### ELEKTROMAGNES PODŁOGOWY

Elektromagnes podłogowy stosowany do utrzymywania w stanie otwartym drzwi i bram przeciwpożarowych. Zwalniany automatycznie w momencie alarmu pożarowego lub ręcznie za pomocą przycisku zwalnającego.

- Zasilanie: 24 VDC.
- Natężenie prądu: 65 mA.
- Znakowany CE zgodnie z normą EN 1155.



#### ELEKTROMAGNES ŚCIENNY

Elektromagnes ścienny stosowany do utrzymywania w stanie otwartym drzwi i bram przeciwpożarowych. Zwalniany automatycznie w momencie alarmu pożarowego lub ręcznie za pomocą przycisku zwalnającego. W zestawie płyta przegubowa.

- Zasilanie: 24 VDC.
- Natężenie prądu: 60 mA.
- Znakowany CE zgodnie z normą EN 1155.



#### NAPĘD DRZWIOWY DDS 54/500

Napęd stosowany do otwierania drzwi w systemach oddymiania i dla naturalnej wentylacji. Obudowa wykonana z aluminium anodowanego srebrem. Montaż nad drzwiami lub na ościeżnicy.

- Uwaga: minimalna szerokość skrzydła drzwi 400 mm.
- Zasilanie 24 VDC  $\pm$  15%, 1A.
  - Siła pchająca 500 N.
  - Stopień ochrony IP 32.



#### ZAMEK ELEKTRYCZNY SCA1

Zamek elektryczny montowany w celu jednostronnej kontroli dostępu. Po przekłuczeniu zamka kontrola dostępu jest aktywna od strony zawiasowej, od strony przeciwwawiasowej działa jak zamek antypaniczny (z dźwignią TW BM, SL BM lub kławką paniczną).

- Uwaga: podpięcie pod stałe zasilanie może spowodować przepalenie układu zamka.
- Napięcie prądu: 12V.
  - Natężenie prądu: 500 mA.



#### ELEKTROZACZEP EFF EFF 118.F

Elektrozaczep przeciwpożarowy do zastosowania w przypadku kontroli dostępu; do montażu na zamku głównym. W wykonaniu awersyjnym (NC).

Wyposażony w system ProFix., który jest systemem pozwalającym na ukrycie elektrozaczepu w ościeżnicy tak, że nie widać z zewnątrz zapadki. Zastosowanie blachy zamkniętej w tym systemie powoduje, że elektrozaczep pracuje znacznie dłużej szczególnie w trudnych warunkach (np. ciężkie drzwi, stalowe bramy).

- Napięcie prądu: 12-24V.
- Wymiary: 66 x 16 x 5,5 mm.



#### ZAMEK ANTYPANICZNY Z FUNKCJĄ B

Zamki antypaniczne stosowane są w obiektach użyteczności publicznej. Ich zadaniem jest zapewnienie skutecznej ewakuacji w sytuacji nagłego zagrożenia życia lub zdrowia osób przebywających w budynku lub w pomieszczeniu. Stosuje się je wszędzie tam, gdzie nie ma możliwości zapoznania osób przebywających w budynku z zasadami ich działania.

Generalny przedstawiciel na Polskę:

**ferrima**

Ferrima Sp. z o.o.  
ul. Boczna 1  
62-006 Bogucin  
Polska

NIP: 7822573903  
www.ferrima.pl  
mail: biuro@ferrima.pl  
tel.: + 48 61 666 01 29

Producent:

**LOCHER**  
METALLIC FIRE RATED DOORS

Drzwi Endoor jednoskrzydłowe  
przeciwpożarowe  
EI 120, EI 60, MULTI



**ferrima** POLSKA

Generalny przedstawiciel producenta

**LOCHER**  
METALLIC FIRE RATED DOORS

Drzwi  
1-skrzydłowe  
**Endoor**  
drzwi przeciwpożarowe  
EI2 60 – EI2 120



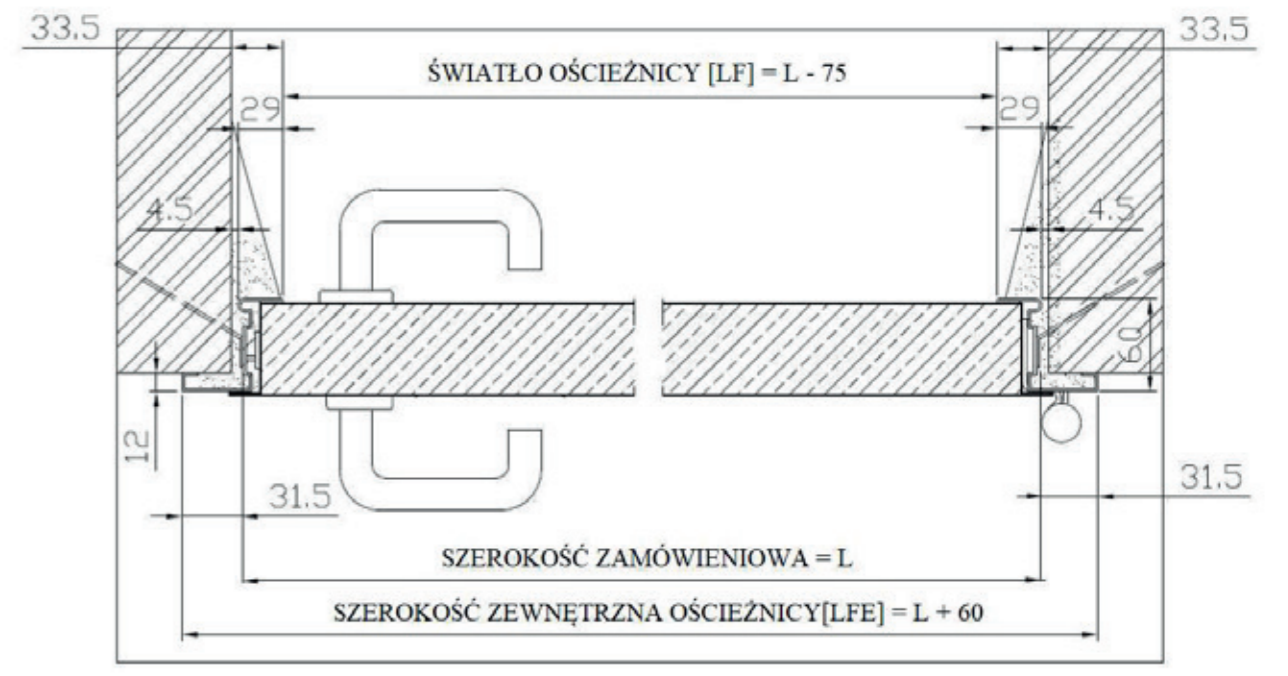
● DOSTĘPNE WYMIARY

PRZELICZANIE WYMIARÓW

Model	Światło przejścia przy otwarciu pod kątem 90°		Światło ościeżnicy przy otwarciu pod kątem 180°		Wymiar zewnętrzny ościeżnicy	
	L	H	L	H	L	H
Endoor	-110	-40	-75	-40	+60	+30

Drzwi Endoor występują w rozmiarach 554-1350 (L) X 1770-2690 (H)  
PRZYKŁADOWE WYMIARY

Rozmiar drzwi	Wymiar zamówieniowy bez luzu montażowego		Światło przejścia przy otwarciu pod kątem 90°		Światło ościeżnicy przy otwarciu pod kątem 180°		Wymiar zewnętrzny ościeżnicy	
	L	H	L	H	L	H	L	H
170	800	2050	690	2010	725	2010	860	2080
180	900		790		825		960	
190	1030		920		955		1090	
1100	1100		990		1025		1160	
1110	1200		1090		1125		1260	
1120	1300	1190	1225	1360				
1125	1350	1240	1275	1410				
170	800	2150	690	2110	725	2110	860	2180
180	900		790		825		960	
190	1030		920		955		1090	
1100	1100		990		1025		1160	
1110	1200		1090		1125		1260	
1120	1300	1190	1225	1360				
1125	1350	1240	1275	1410				



Drzwi przeciwpożarowe jednoskrzydłowe ENDOOR są drzwiami kierunkowymi. Należy określić kierunek otwierania w chwili składania zamówienia. Standardowe wykonanie obejmuje:

- skrzydło z trójstronną przylgą składające się z podwójnie ocynkowanej blachy o grubości 0,8 mm oraz wełny mineralnej o wysokiej gęstości; całkowita grubość skrzydła wynosi 60 mm,
- trójstronna ościeżnica narożna z blachy ocynkowanej o grubości 1,5 mm wyposażona w kotwy montażowe oraz próg montażowy,
- zamek uniwersalny z wkładką budowlaną,
- 2 stalowe bolce antywyważeniowe po stronie zawiasowej skrzydła,
- bezpieczna klamka U kształtna z poliamidu z rdzeniem stalowym na sztylcie podłużnym w kolorze czarnym. Okucia są dostarczane w osobnym pudełku, w którym znajdują się także: klucz budowlany z wkładką budowlaną, trzpień do klamki 9 x9, wkładki dystansowe, bolec blokujący do zawiasu sprężynowego, imbus do naciągania sprężyny zawiasu,
- 2 zawiasy, w tym jeden ze sprężyną samozamykającą,
- wewnętrzne wzmocnienia pod montaż samozamykacza oraz dźwigni przeciwpanicznej,
- uszczelka pożarowa pęczniąca o szerokości 28 mm umieszczona w ościeżnicy,
- tabliczka znamionowa,
- wykończenie drzwi stanowi ekologiczna farba wodna wypalana w piecu w kolorze standardowym RAL 7035 (półpolysk); możliwe malowanie w dowolnym kolorze palety RAL oraz NCS (również proszkowo),
- produkowane zarówno w wymiarach standardowych jak i niestandardowych,
- waga drzwi: EI2 60 - ok. 35 kg/m²; EI2 120 - ok. 45 kg/m²,
- na każdym drzwiach umieszczona jest naklejka zawierająca numer seryjny, wymiar, odporność ogniową oraz inne dane identyfikujące drzwi,
- akcesoria dostępne opcjonalnie: wkładki 40/40, uszczelka wytłumiająca, progi opadające, dźwignie i zamki przeciwpaniczne, samozamykacze, odkopniki ze stali nierdzewnej, elektrozamykacze, zamki elektryczne, itp.

● WERSJA BEZ ODPORNOŚCI OGNIOWEJ

Drzwi ENDOOR w wersji bez odporności ogniowej nie różnią się konstrukcyjnie i wizualnie od drzwi przeciwpożarowych. Nie posiadają uszczelki pęczniającej w ościeżnicy. Wypełnienie stanowi również wełna mineralna o gęstości 90 kg/m³. W drzwiach bez odporności ogniowej można zamontować kratki wentylacyjne, żaluzjowe oraz przeszklenia w różnych wymiarach. (Dla drzwi przeciwpożarowych maksymalna wielkość przeszklenia to 0,24 m²).

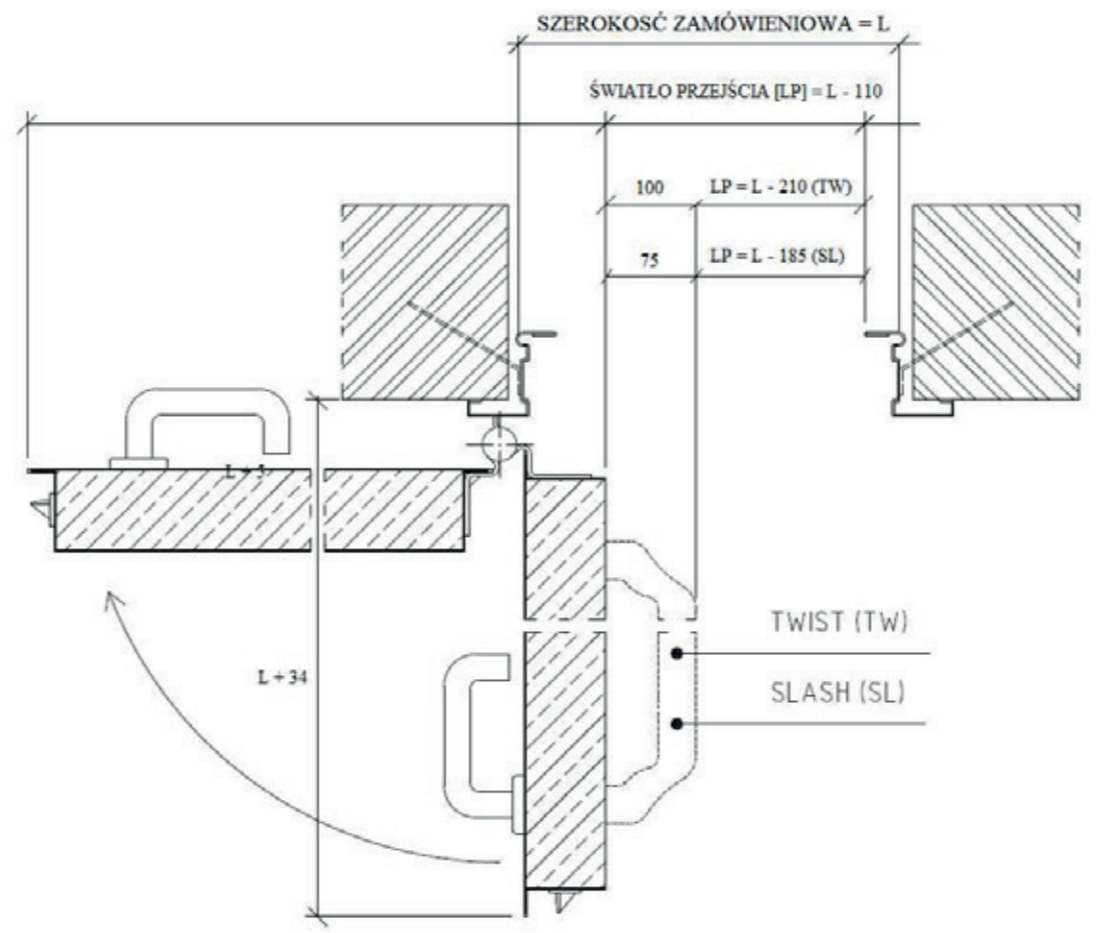
Współczynnik przenikalności cieplnej dla drzwi zewnętrznych wynosi 1,3 W/m²K.

Uwaga: drzwi przeszklone należy bezwzględnie wyposażać w samozamykacz.

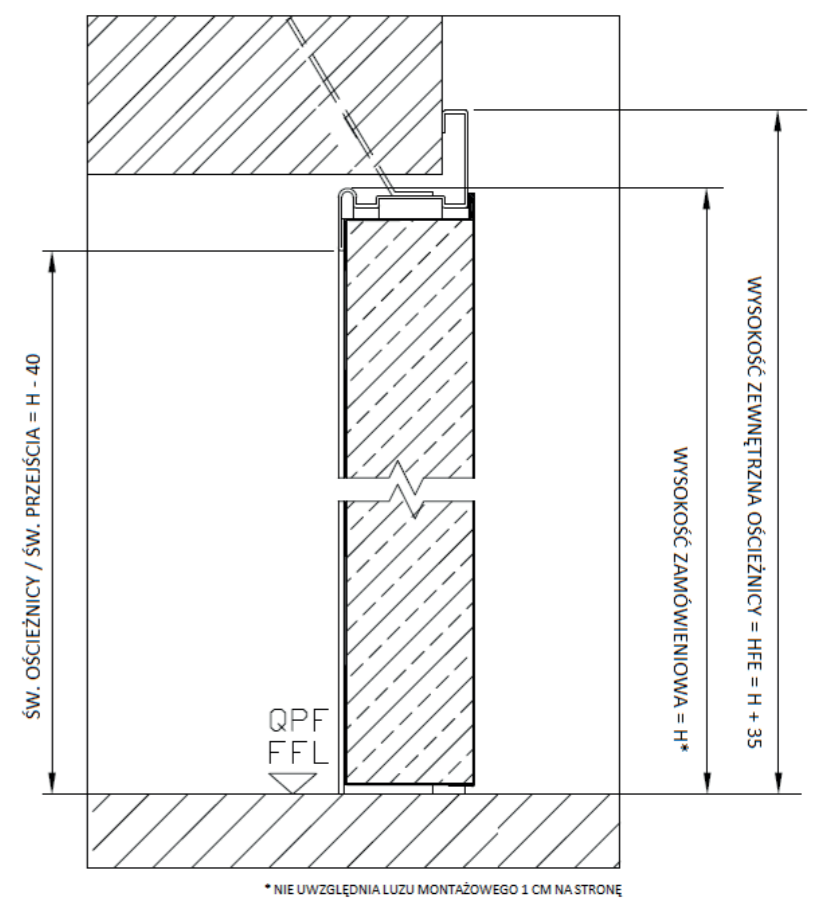
● KORZYŚCI PŁYNĄCE Z ZAKUPU NASZYCH WYROBÓW:

- nasze drzwi są najbezpieczniejsze: Zapewnią bezpieczeństwo użytkownikom budynków. Stanowią sprawdzoną przegrodę przeciwpożarową.
- niskie koszty utrzymania: Nie wymagają stałej opieki eksploatacyjnej i regulacji. Zawiasy są przyspawane, skrzydła nie obwieszają się. Zapewniają nieustającą sprawność w tych samych parametrach.
- powtarzalność: Produkcja każdego elementu produktu odbywa się w jednym zakładzie produkcyjnym, co daje gwarancję stabilności wyrobu, a każdy element jest zintegrowany jakościowo, technologicznie i wytrzymałościowo z drzwiami.
- europejska jakość: Jedyny produkt, którego komponenty nie są produkowane w Chinach.
- unikalność rozwiązań: Dzięki unikalnej konstrukcji drzwi standardowych istnieje możliwość stosowania tych samych skrzydeł czynnych w drzwiach jedno i dwuskrzydłowych.
- szczelność: Każde skrzydło, niezależnie od typu, posiada górną przylgę, dzięki czemu drzwi stosowane na zewnątrz są zawsze właściwie doszczelnione.

● RYSUNKI, PRZEKROJE / przeliczanie światła przejścia



● RYSUNKI, PRZEKROJE / zewnętrzny wymiar ościeżnicy



\* NIE UWZGLĘDNIJA LUZU MONTAŻOWEGO 1 CM NA STRONĘ